

フラットディスプレイハンガー(SFDH)



組み立て説明書

このたびはフラットディスプレイハンガーをお買いあげいただきまして、まことにありがとうございました。

お求めのフラットディスプレイハンガーを正しく組み立てていただくため、組み立てる前に必ずこの「組み立て説明書」をよくお読みください。お読みになったあとは大切に保存してください。

安全上の注意

必ずお読みください

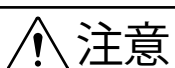
フラットディスプレイハンガーを正しく利用し、人や財産への損害を未然に防止するため、使い方や設置の仕方を誤ったときに生じる、危害や、損害の程度により次の絵表示で区分し、説明しています。

◆下記のマークのある注意事項及び、指示内容に関しては、必ずお守りください。



警告

この表示の欄は「死亡または重傷などを負う可能性が想定される」内容です。



注意

この表示の欄は「傷害を負う可能性または物的損害のみが発生する可能性が想定される」内容です。



禁止

このような絵表示は、してはいけない「禁止」内容です。













このような絵表示は、気をつけていただきたい「注意喚起」内容です。



このような絵表示は、必ず実行していただきたい「強制」内容です。

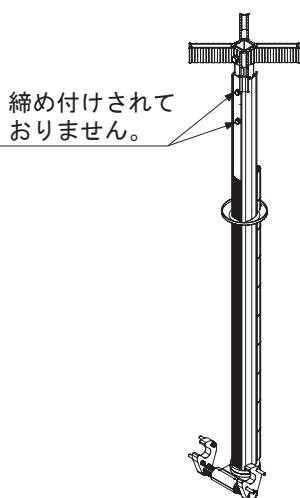
※取り扱い上の不備又は天災などによって発生する事故・損傷については、当社は一切責任を負いかねます。

警告




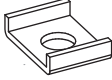

-  **組み立ては必ず取り扱い店または当社に依頼する**
不慣れた組み立ては、思わぬけがや搭載物が落下する恐れがあります。
-  **組み立て作業は必ず二人以上で行う**
本製品の落下、破損、及び搭載機器の破損を招く恐れがあります。
また、死亡または重症などを負う可能性も有ります。
-  **ネジは確実に締め付ける**
ねじが緩んだままでのご使用は、本製品の落下、破損、及び搭載機器の破損を招く恐れがあります。
また、死亡または重症などを負う可能性も有ります。
-  **定期的に点検する**
ボルト等がゆるんでいる場合は、再度締め付けをしてください。また、変形、亀裂、腐食等があれば、すぐに取り扱い店または当社にご相談ください。
その状態のまま使用すると、本機または搭載ディスプレイが落下する恐れがあります。
-  **設置後の方向、傾斜調整は所定のボルトをゆるめてから調整し、調整後はゆるめたボルトを確実に締め付ける**
設置後、所定のボルトをゆるめずに方向・傾斜調整をすると、本機または搭載物が落下する恐れがあります。
-  **搭載質量以上のものを搭載しない**
本製品の落下、破損、及び搭載機器の破損を招く恐れがあります。
また、死亡または重症などを負う可能性も有ります。
-  **ディスプレイの説明書と異なった設置条件では取り付けない**
ディスプレイの故障、破損、本製品の落下、及び搭載機器の破損を招く恐れがあります。
また、死亡または重症などを負う可能性も有ります。
-  **物を掛けない、ディスプレイ以外搭載しない**
本機または搭載物が落下する恐れがあります。
-  **ディスプレイハンガーにぶら下がったり、ゆすったりしない**
設置されたディスプレイハンガーにぶら下がったり、ゆすったりすると、本機または搭載物が落下する恐れがあります。
-  **修理が必要な場合は、直ちに使用をやめる**
本製品の落下、破損、及び搭載機器の破損を招く恐れがあります。
また、死亡または重症などを負う可能性もあります。
修理が必要な場合は、弊社までご連絡ください。

同梱品 組み立て前に下記のユニット、部品、ネジ類がそろっているか確認してください。

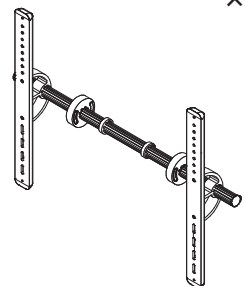
◆ポールユニット × 1






◆取り付け用ネジ類

- ① M8×60 ダブルセムネジ × 2本

- ② M8 フランジナット × 6個

- ③ W3/8全ネジボルト (L=100mm) × 4本

- ④ 専用座金 × 4個

- ⑤ W3/8 平座金 × 4枚


◆ディスプレイ取り付けユニット × 1

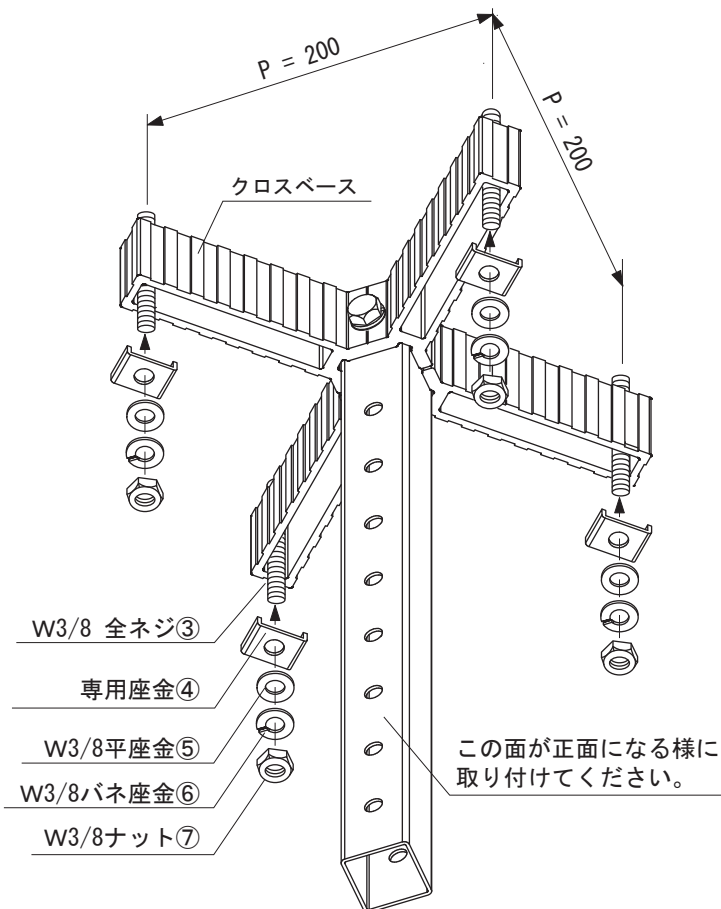


- ⑥ W3/8 パネ座金 × 4枚

- ⑦ W3/8 ナット × 4個

- ⑧ モニター取り付けネジ (モニターにより変わります)


組み立て方法

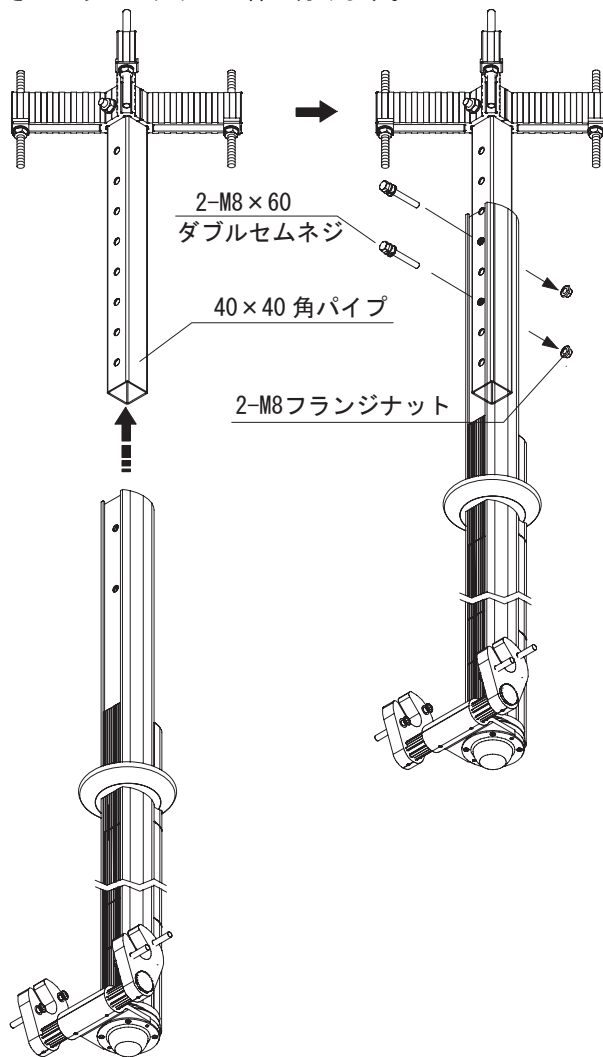
- ① 天井コンクリートスラブに、W3/8 アンカーを4箇所打ち込みます。(P=200mm)

各アンカーに、W3/8全ネジボルト(L=100mm)③を差し込み、完全に固定します。
図のように、クロスベースを全ネジ③にはめ込み、専用座金④平座金⑤パネ座金⑥ナット⑦の順に入れ締め付けます。



- ② クロスベース下部の40×40角パイプにボールをはめこみます。

任意の位置に、M8×60mmのダブルセムネジを貫通させフランジナットで締め付けます。

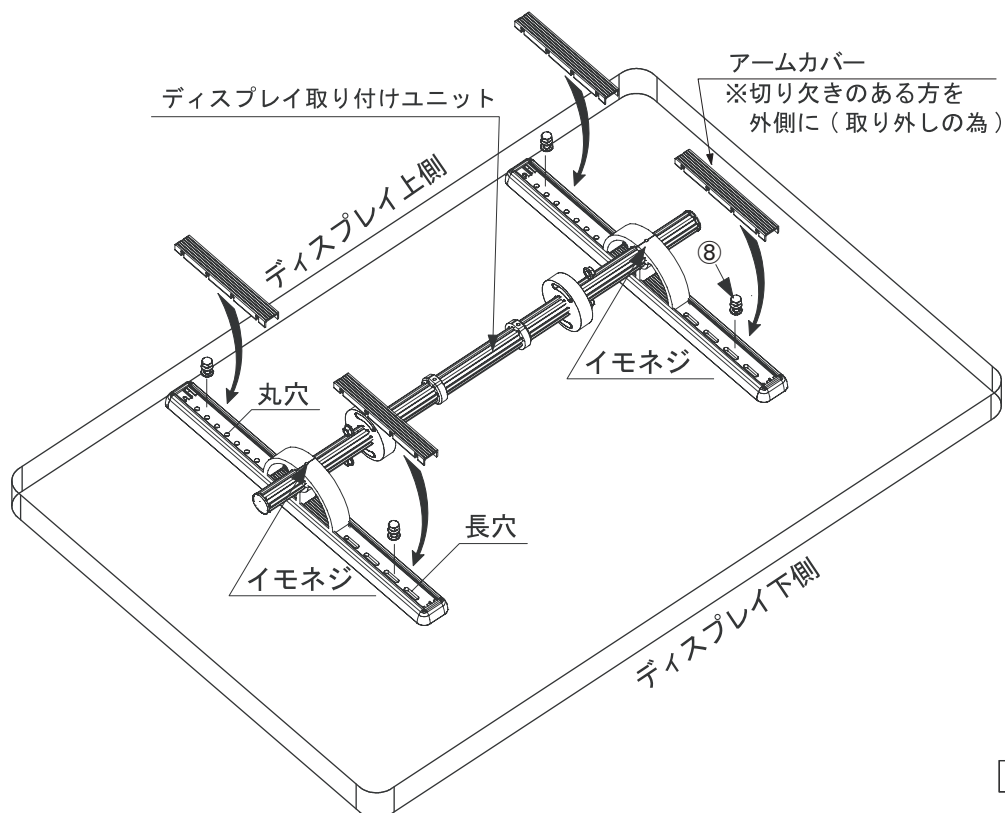


- ③ ディスプレイ取り付けユニットのアームカバーを外します。

(アームカバーの外側の切り欠き部にマイナスドライバーのような工具を差し込むと、比較的簡単に外れます。)

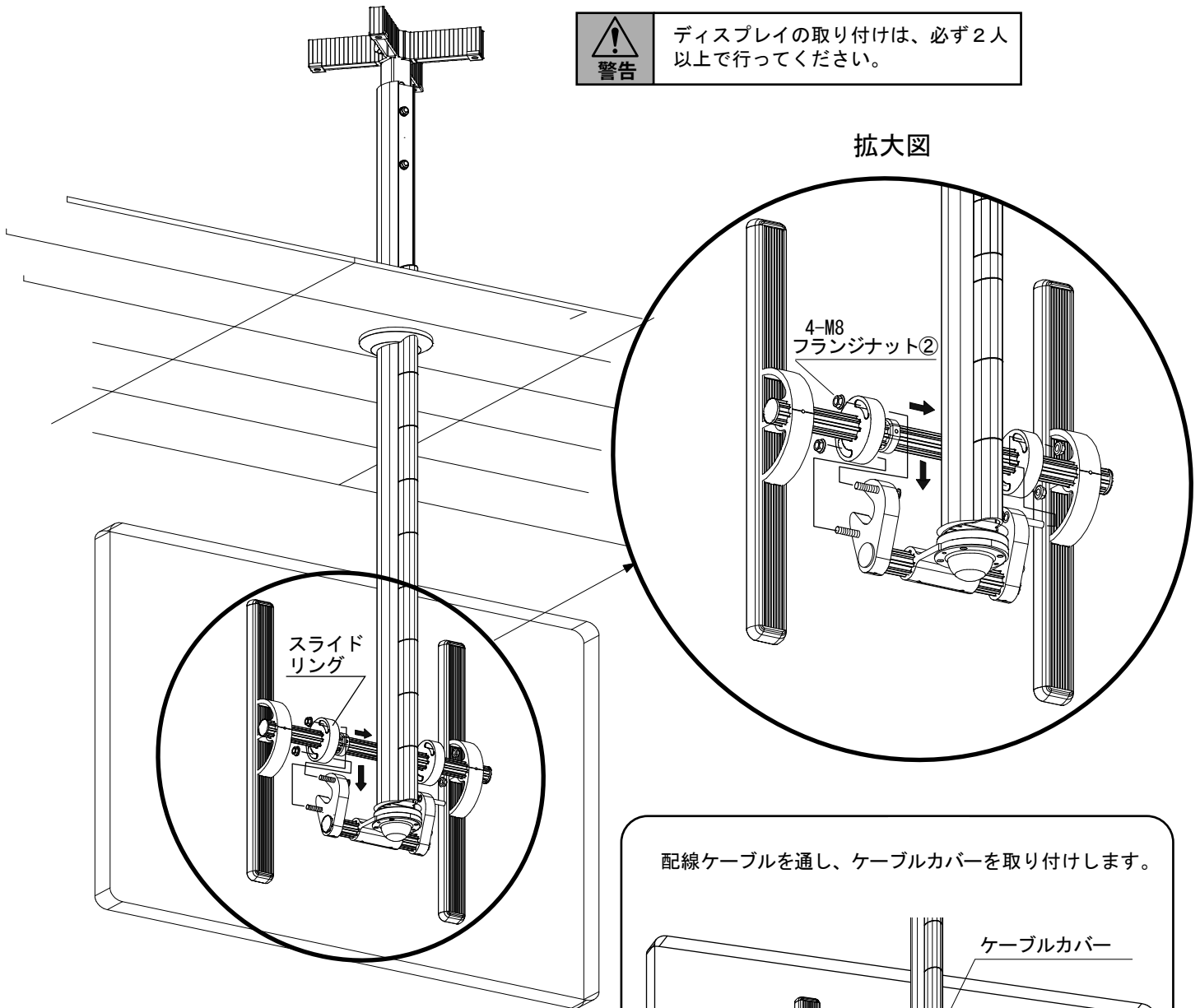
ディスプレイ背面にディスプレイ取り付けユニットを載せます。
(アームの丸穴側をディスプレイ上側にしてください。)

六角レンチで、イモネジを緩め、ディスプレイの取り付け位置に合わせて、モニター取り付けネジ⑧で固定します。
イモネジを締めて、アームカバーを取り付けします。



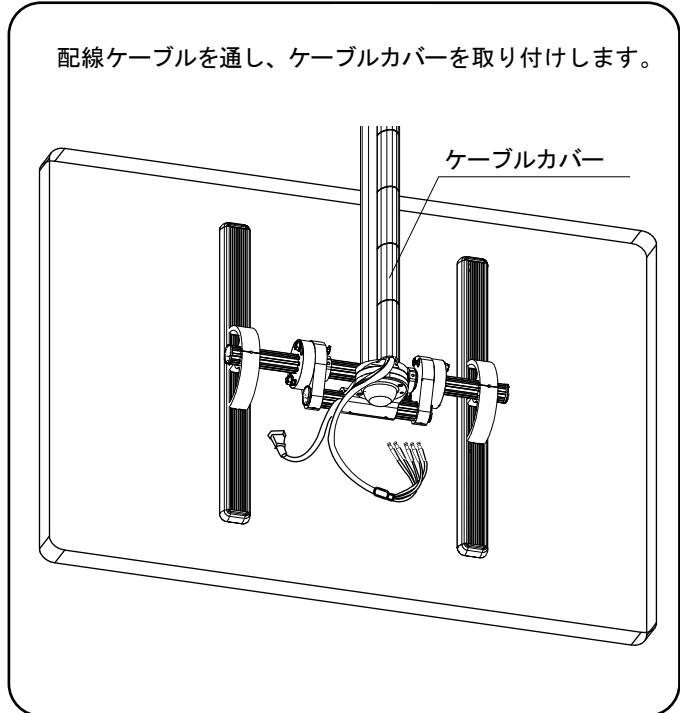
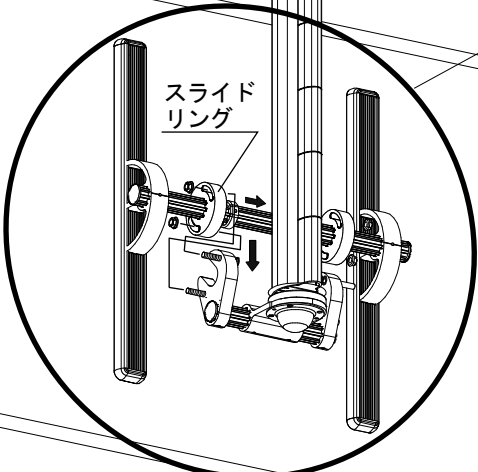
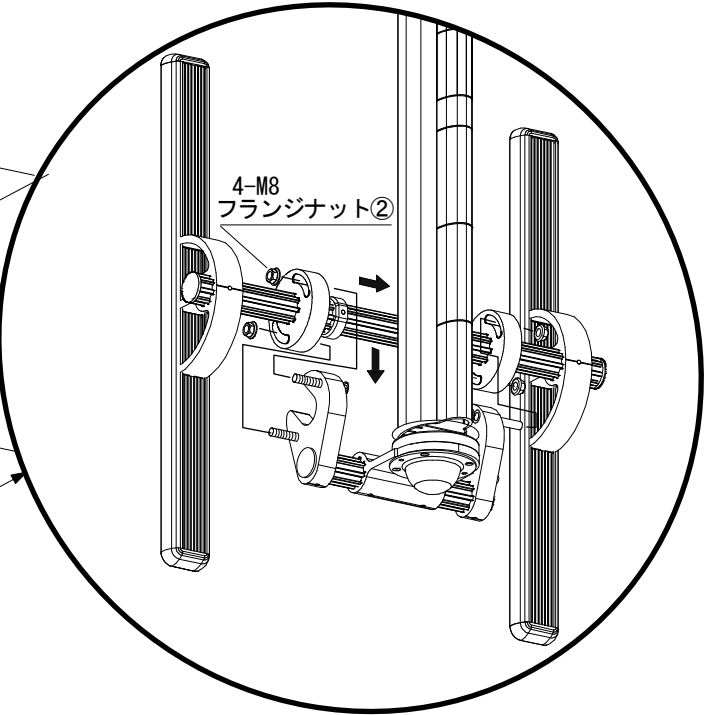
組み立て方法

- ④ ③で組み立てたディスプレイ取り付けユニットをポールユニットに載せ、スライドリングを左右から寄せてフランジナット②で固定します。(角度調整も同時に行ってください。)



警告 ディスプレイの取り付けは、必ず2人以上で行ってください。

拡大図



配線ケーブルを通し、ケーブルカバーを取り付けます。

搭載可能質量	
ディスプレイ取り付け部	55 kg以下

警告 搭載質量以上のものを搭載しない。
 本製品の落下、破損、及び搭載機器の破損を招く恐れがあります。
 また、死亡または重症などを負う可能性も有ります。

KIKUCHI 株式会社 キクチ科学研究所
KIKUCHI SCIENCE LABORATORY INC.

本社 〒161-0033 東京都新宿区下落合3-12-35
 TEL. 03-3952-5131(代) FAX. 03-3953-0051
 ラジディスプレイ事業部 〒170-0005 東京都豊島区南大塚3-34-6
 MOA 402
 TEL. 03-5979-9890(代) FAX. 03-5979-9891

大阪営業所 〒550-0014 大阪府大阪市西区北堀江1-6-24
 Y's ビアアクセス心斎橋7F
 TEL. 06-6538-6070(代) FAX. 06-6537-2321
 戸田MLC 〒335-0031 埼玉県戸田市美女木7-13-6
 TEL. 048-422-3821(代) FAX. 048-422-3844

<http://www.kikuchi-screen.co.jp/>
 KIKUCHI SCIENCE LAB 2010.01 (SFDH) NW