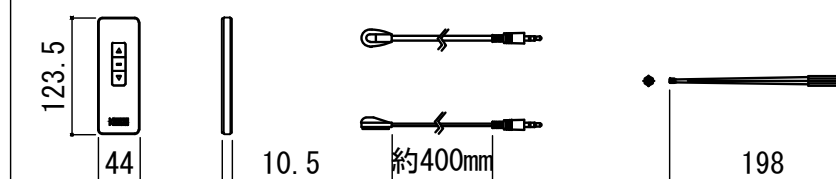
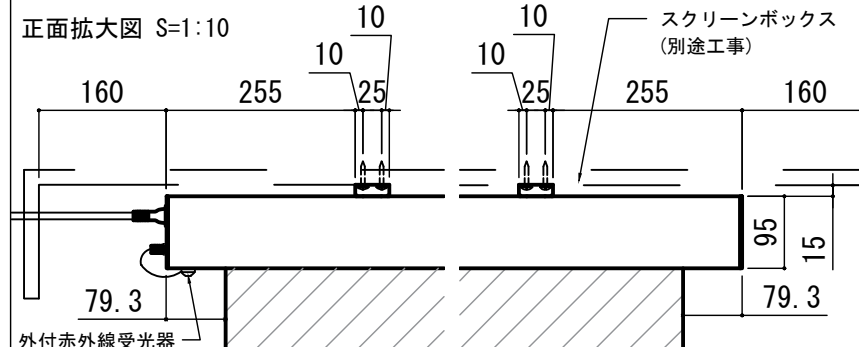


赤外線リモコン / 外付赤外線受光器 / 調整用六角レンチ S=1:8

CUWL-1 ※リモコン待機時消費電力 2VA

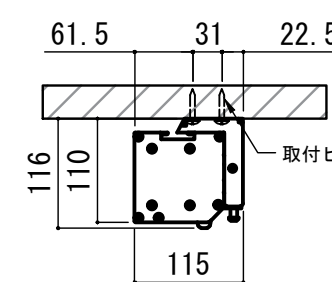


各部詳細図

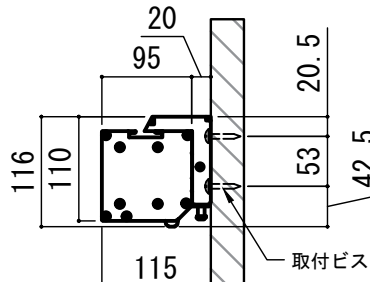


注意…ケース左側は電源ケーブル差込口がある為、ホコリ等を入れる時はカバーを70mm以上空けて下さい。

天井取付時：右側面図 S=1:6

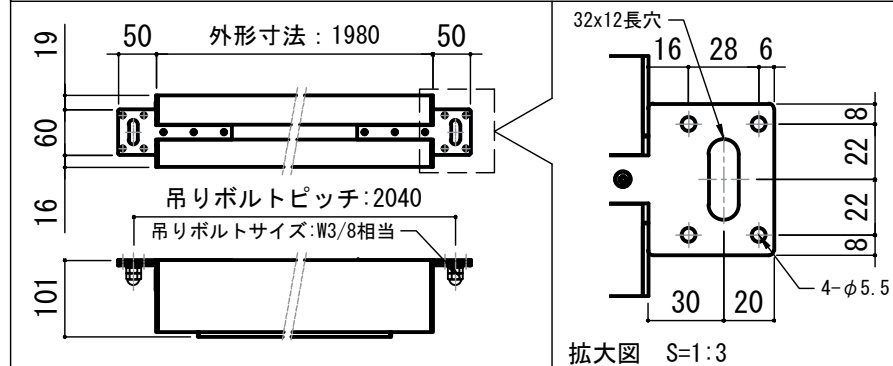


壁面取付時：右側面図 S=1:6

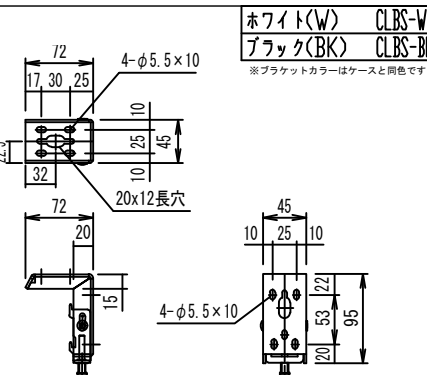


オプション シーリングブラケット装着時 S=1:10

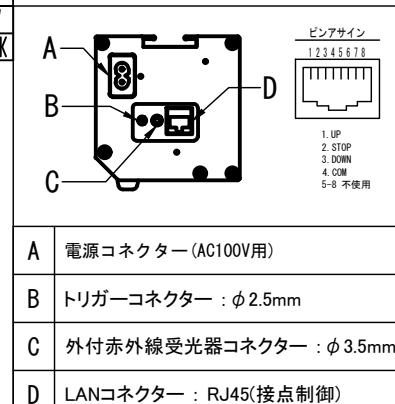
※シーリングブラケットは付属しておりません。別途お買い求めください。



セッティングブラケット S=1:8



本体左側面図



REVISION	
2024.07.05	作図
2025.07.02	シーリングブラケット図修正

Project title
CUBE series

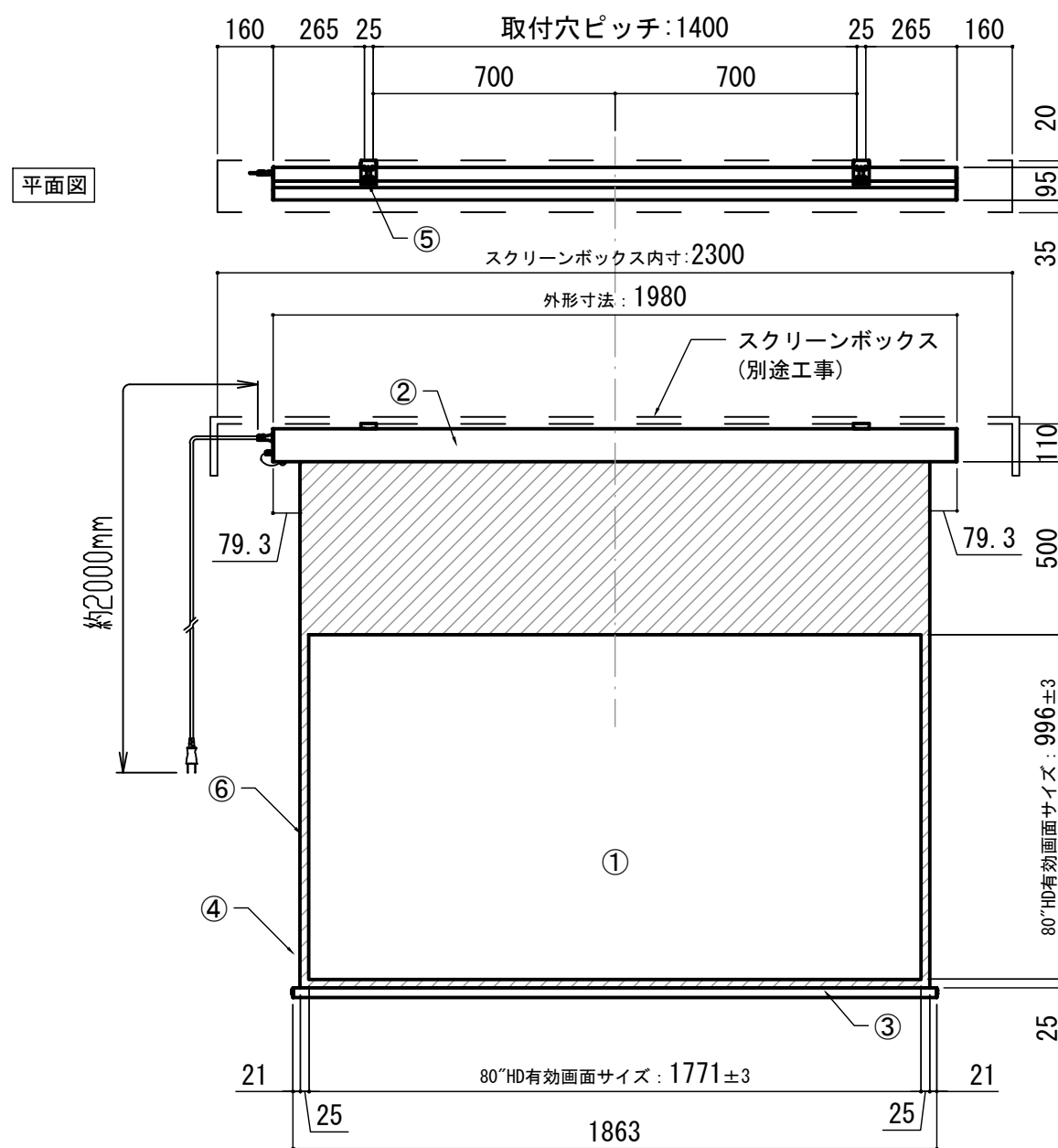
Building

Drawing Title
CE-80HD

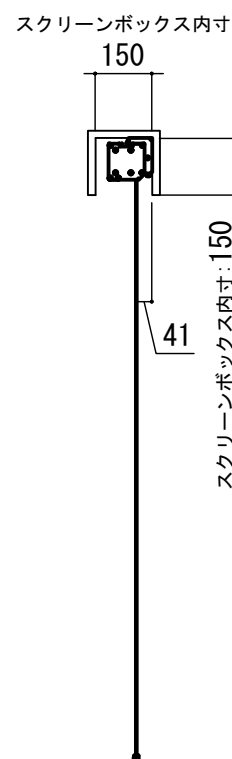
No. SYYG05A Scale A3 / 1:20

Check KIKUCHI Draw Y. SAKATA

NOTE
LINE UP
 CE-80HDWA-W
 CE-80HDWA-BK
 CE-80HDCW-W
 CE-80HDCW-BK



正面図



側面図

- 仕様
- 製品重量 約10.2kg
 - 電源 AC100V 50Hz/60Hz
 - 消費電力 85W
 - 制御 赤外線
 - 材質 アルミ製：ケース/ローラー/ボトムカバー
スチール製：キャップ類他
 - ケースカラー(アルマイト塗装)
ビュアホワイト/マットブラック

- 付属品
- CUWL-1
 - 赤外線リモコン × 1個
 - コイン型電池 (CR2032) × 2個
 - 外付赤外線受光器 × 1個
 - セッティングブラケット × 2個
 - 電源コード (2m) × 1本
 - 取付用ビスセット (六角レンチを含む) × 1式
 - 取扱説明書 × 1冊

各部名称

① スクリーン	スクリーンケース	ボトムカバー(白)	ボトムキャップ	セッティングブラケット	電源コード	取付用ビスセット	マスク
②	③	④	⑤	⑥			
	ホワイト(W)	ブラック(BK)	ホワイト(W)	ブラック(BK)	ホワイト(W)	ブラック(BK)	
	※**-W	※**-BK	※**-W	※**-BK	※**-W	※**-BK	

- オプション品
- シーリングブラケット：CMB-CU
 - 推奨埋め込みボックス：SCB-1323
 - 壁スイッチ：CUSW-1

※取付穴ピッチは推奨の位置です。任意で移動することができます。
 ※製品の仕様およびデザインは改良等のため予告なく変更する場合があります。
 ※上黒寸法は工場出荷時500mmです。リミッター調整により500mmまで設定が出来ます。(図面上は上黒500mm)