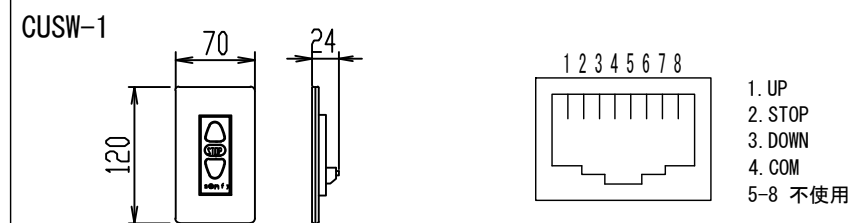
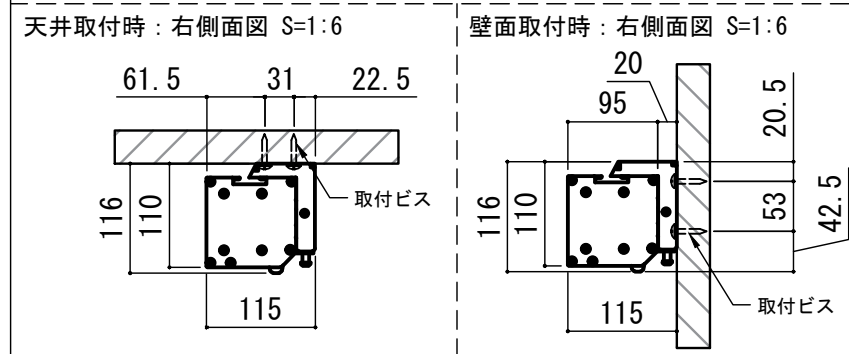
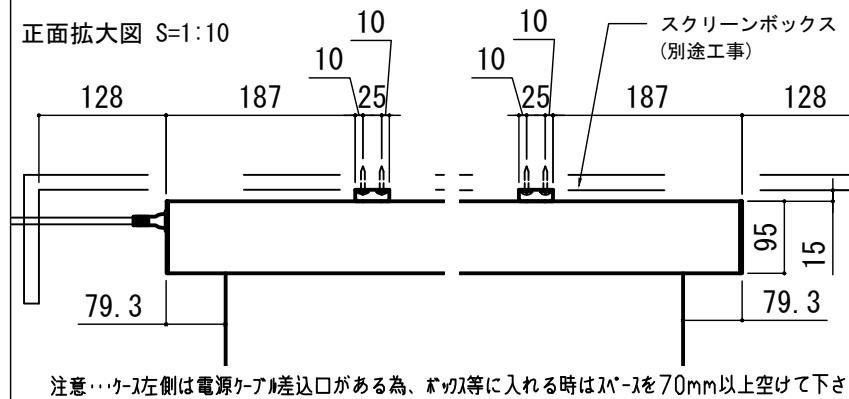


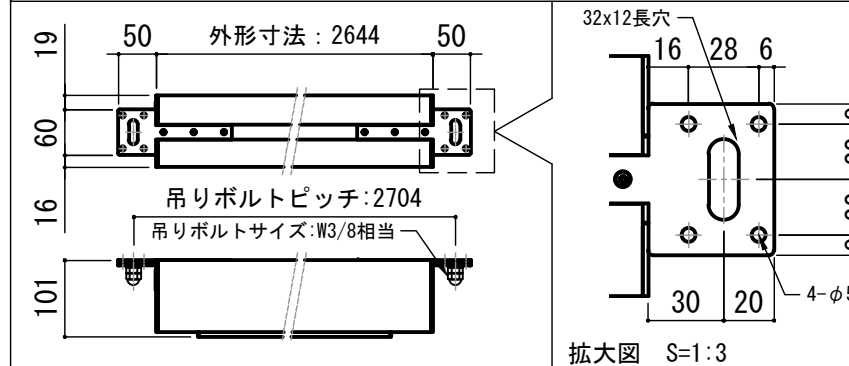
壁スイッチ S=1:10 / ピンアサイン (RJ45接点制御)



各部詳細図



オプション シーリングブラケット装着時 S=1:10
※シーリングブラケットは付属しておりません。別途お買い求めください。



- | | | |
|---------------------------|---------------|--------------|
| 仕様 | 付属品 | 各部名称 |
| ■ 製品重量 約13.4kg | ■ CUSW-1 | ① スクリーン |
| ■ 電源 AC100V 50Hz/60Hz | ■ 壁スイッチ | ② スクリーンケース |
| ■ 消費電力 110W | ■ ミニプラグ付ケーブル | ③ ホトムキア |
| ■ 制御 接点 | ■ セッティングブラケット | ④ ホトムキア |
| ■ 材質 アルミ製: ケース/ローラー/ホトムキア | ■ 電源コード (2m) | ⑤ シーリングブラケット |
| ■ スチール製: キャップ類他 | ■ 取付用ビスセット | |
| ■ ケースカラー (アルマイト塗装) | ■ (六角レンチを含む) | |
| ■ ビュアホワイト | ■ 取扱説明書 | |

- | | |
|------------------------|----------------------|
| オプション品 | 別途工事 |
| ■ シーリングブラケット: CMB-CU | ■ 電気配線、配管工事 (1次2次側共) |
| ■ 推奨埋め込みボックス: SCB-1329 | ■ スイッチボックス・スクリーンボックス |
| ■ 赤外線リモコン: CULW-1 | |

※取付穴ピッチは推奨の位置です。任意で移動することができます。
※製品の仕様およびデザインは改良等のため予告なく変更する場合があります。
※上黒寸法は工場出荷時400mmです。リミッター調整により400mmまで設定が出来ます。(図面上は黒400mm)

REVISION	
2024.08.08	作図
2025.07.02	シーリングブラケット図修正

Project title
CUBE series

Building
-

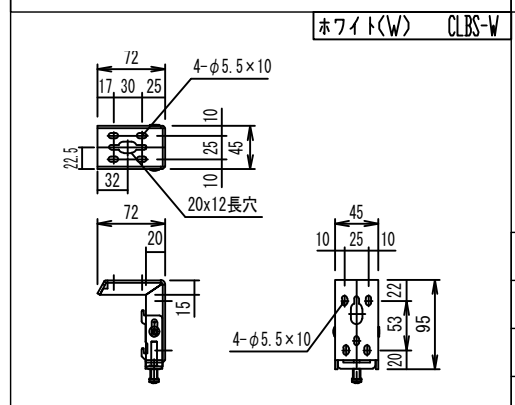
Drawing Title
CPE-110HDAW-W

No.	Scale
SYH08B	A3 / 1:20

Check	Draw
KIKUCHI	Y. SAKATA

NOTE

セッティングブラケット S=1:8



本体左側面図

