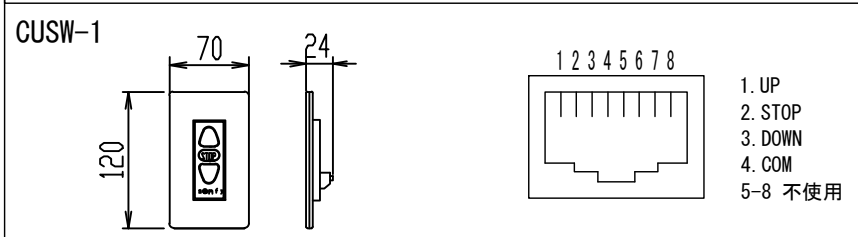
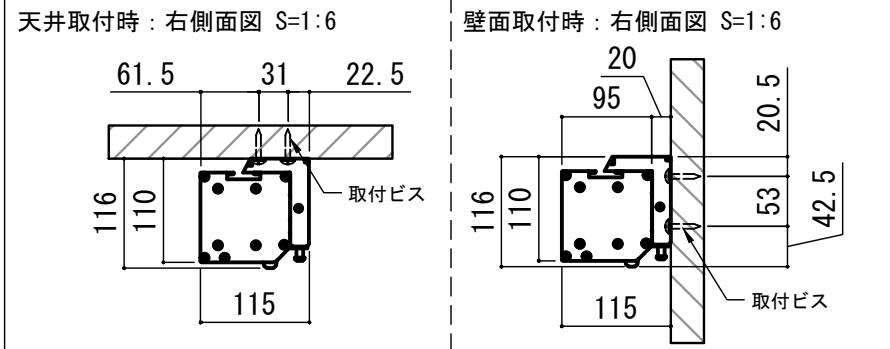
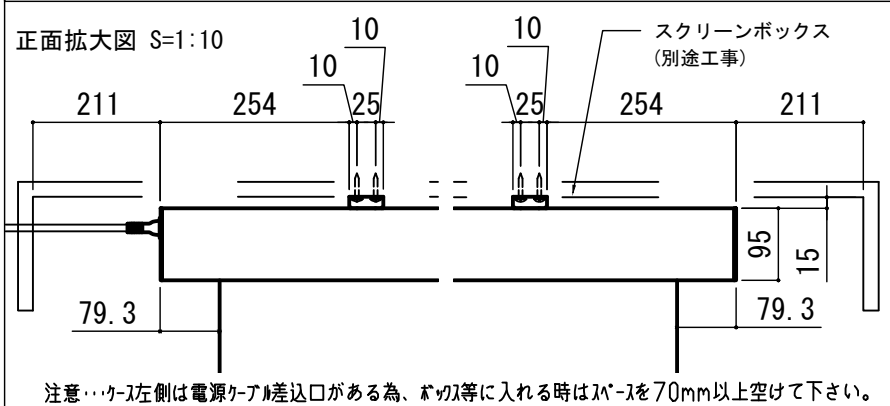


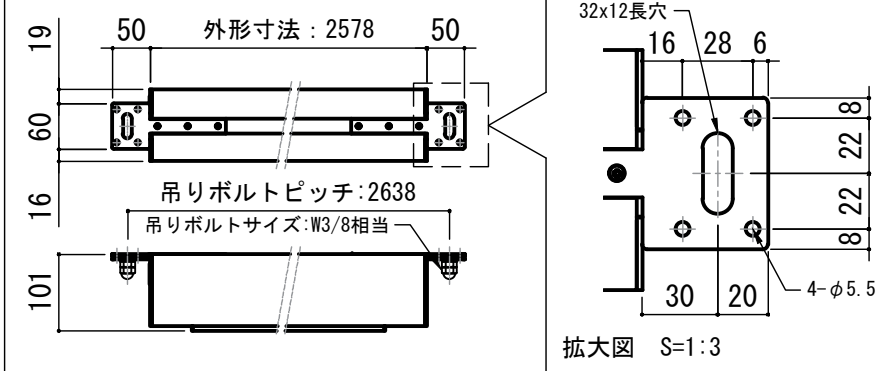
壁スイッチ S=1:10 / ピンサイン (RJ45接点制御)



各部詳細図



オプション シーリングブラケット装着時 S=1:10
※シーリングブラケットは付属しておりません。別途お買い求めください。



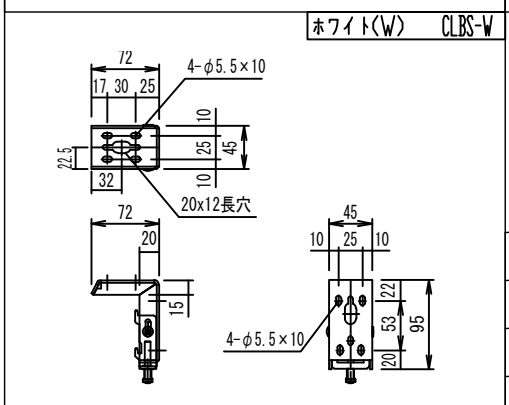
- 仕様**
- 製品重量 約13.2kg
 - 電源 AC100V 50Hz/60Hz
 - 消費電力 110W
 - 制御 接点
 - 材質 アルミ製：ケース/ローラー/ボトムカバー
スチール製：キャップ類他
 - ケースカラー (アルマイト塗装) ビュアホワイト
- 付属品**
- CUSW-1 壁スイッチ x 1個
 - ミニプラグ付ケーブル x 1本
 - セッティングブラケット x 2個
 - 電源コード (2m) x 1本
 - 取付用ビスセット (六角レンチを含む) x 1式
 - 取扱説明書 x 1冊
- 各部名称**
- | | |
|--------------|--------------------------|
| ① スクリーン | ホワイト/ブラック/シルバー (WA) **-W |
| ② スクリーンケース | ビュアホワイト (W) **-W |
| ③ ボトムカバー (白) | |
| ④ ボトムキャップ | |
| ⑤ シーリングブラケット | ホワイト (W) CLBS-W |
- 別途工事**
- 電気配線、配管工事 (1次2次側共) スイッチボックス・スクリーンボックス

オプション品

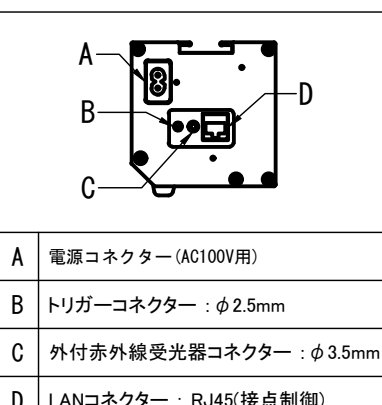
- シーリングブラケット: CMB-CU
- 推奨埋め込みボックス: SCB-1330
- 赤外線リモコン: CULW-1

※取付穴ピッチは推奨の位置です。任意で移動することができます。
※製品の仕様およびデザインは改良等のため予告なく変更する場合があります。
※上黒寸法は工場出荷時500mmです。リミッター調整により500mmまで設定が出来ます。(図面上は黒500mm)

セッティングブラケット S=1:8



本体左側面図



REVISION

2024.08.08	作図
2025.07.02	シーリングブラケット図修正

Project title
CUBE series

Building
-

Drawing Title
CPE-110WXAW-W

No. SYH08A Scale A3 / 1:20

Check KIKUCHI Draw Y. SAKATA

NOTE