

REVISION	
2024. 07. 16	作図
2025. 07. 02	シーリングブラケット図修正

Project title  
**CUBE series**

Building

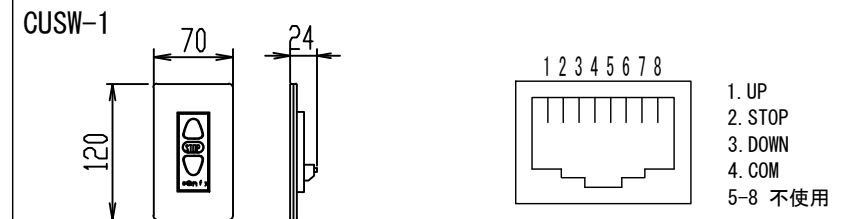
Drawing Title  
**CPE-130HDAW-W**

No. SYYG16D Scale A3 / 1:20

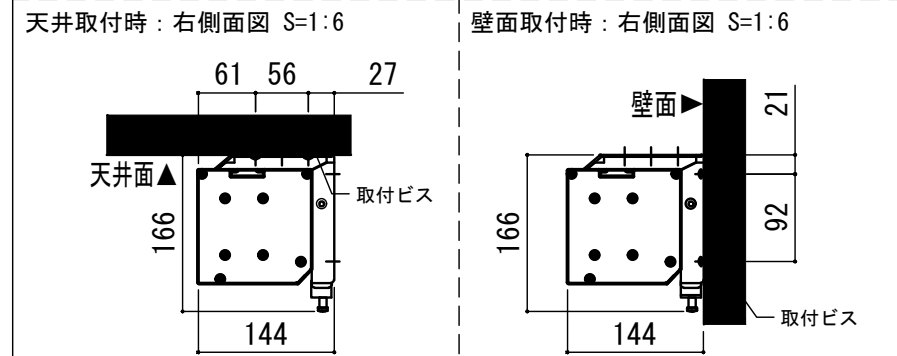
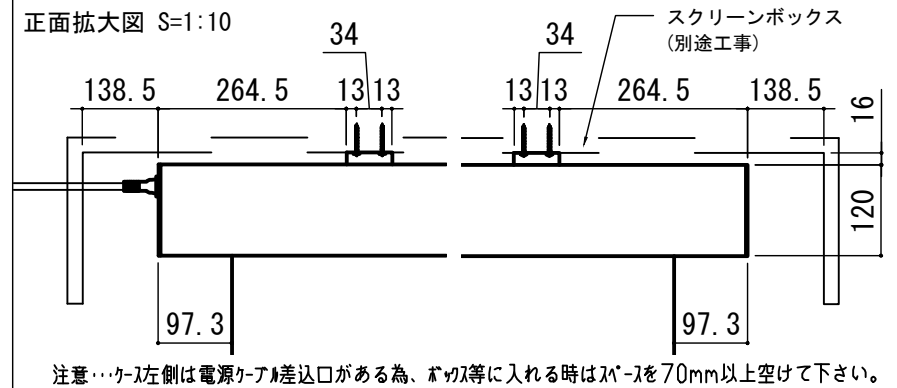
Check KIKUCHI Draw Y. SAKATA

NOTE

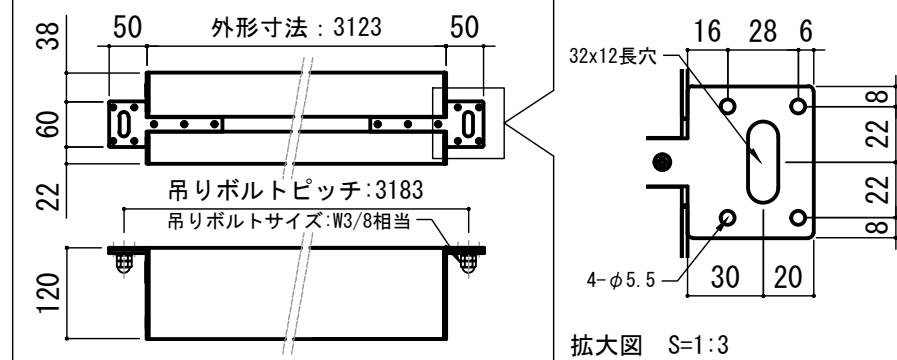
壁スイッチ S=1:10 / ピンアサイン(RJ45接点制御)



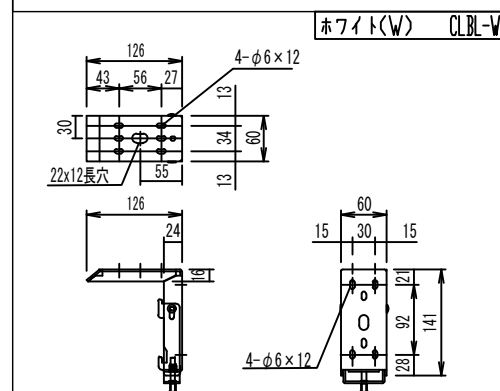
各部詳細図



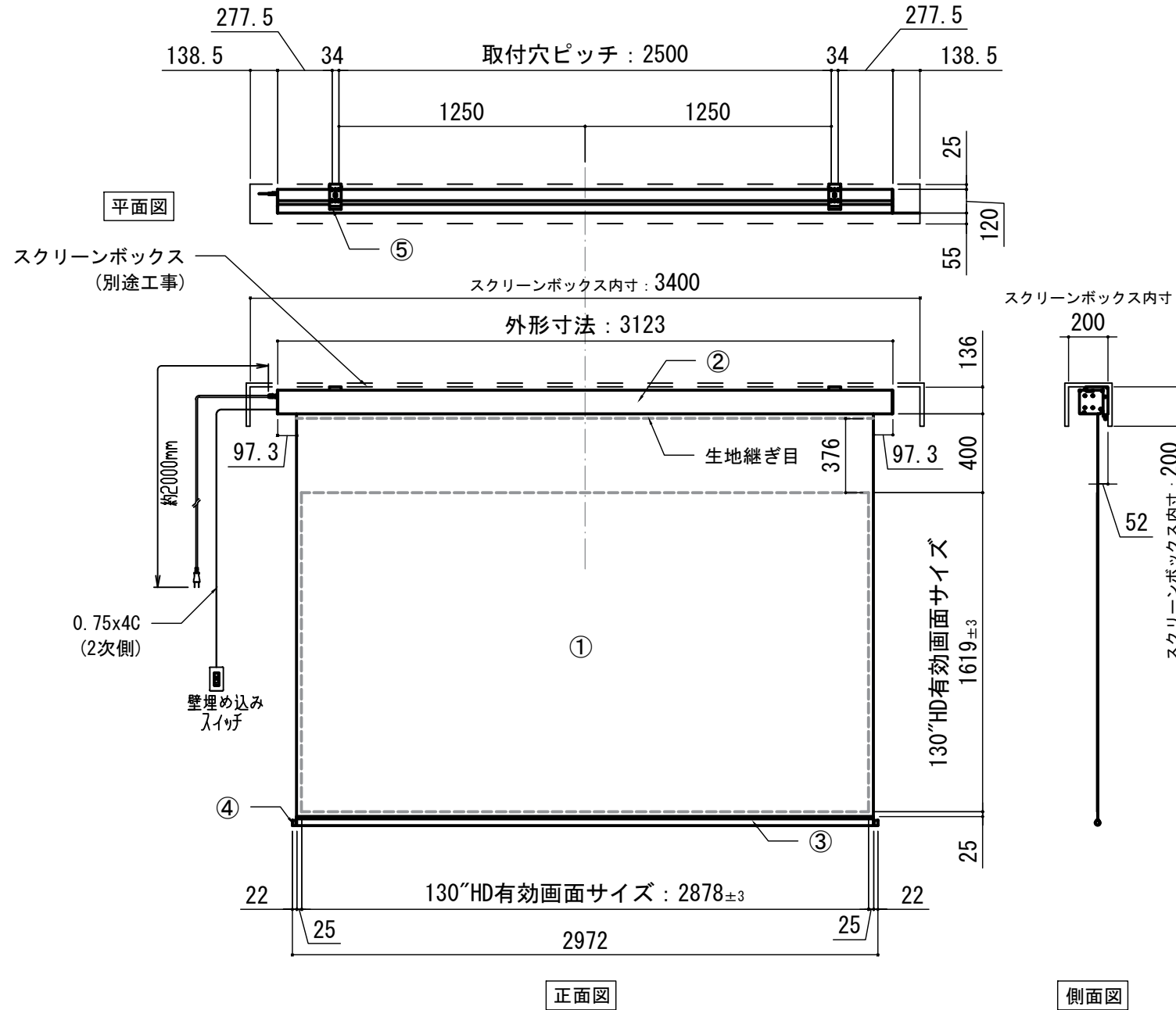
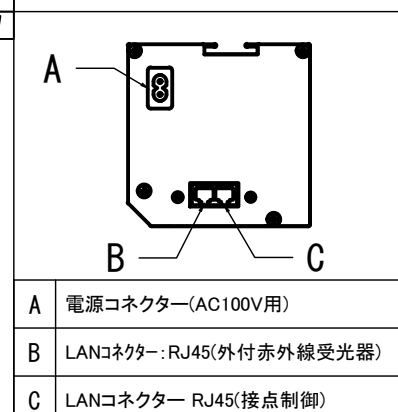
オプション シーリングブラケット装着時 S=1:10  
※シーリングブラケットは付属しておりません。別途お買い求めください。



セッティングブラケット S=1:10



本体左側面図



- |                           |                      |               |
|---------------------------|----------------------|---------------|
| 仕様                        | 付属品                  | 各部名称          |
| ■ 製品重量 約20.1kg            | ■ CUSW-1             | ① スクリーン       |
| ■ 電源 AC100V 50Hz/60Hz     | ■ 壁スイッチ              | ② スクリーンケース    |
| ■ 消費電力 100W               | ■ RJ45 ケーブル          | ③ ホトムバー       |
| ■ 制御 DC5V                 | ■ 電源コード(2m)          | ④ ホトムキャップ     |
| ■ 材質 アルミ製: ケース/ローラー/ホトムバー | ■ セッティングブラケット        | ⑤ セッティングブラケット |
| ■ ケースカラー(アルマイト塗装) ピュアホワイト | ■ 取付用ビスセット           |               |
|                           | ■ 取扱説明書              |               |
| オプション                     | 別途工事                 |               |
| ■ 推奨埋め込みボックス: TEB-2034    | ■ 電気配線、配管工事(1次2次側共)  |               |
| ■ ワイヤレスリモコン: CUWL-2       | ■ スイッチボックス・スクリーンボックス |               |
| ■ シーリングブラケット: CMB-CU      |                      |               |

※取付穴ピッチは推奨の位置です。任意で移動することができます。  
※製品の仕様およびデザインは改良等のため予告なく変更する場合があります。  
※上黒寸法は工場出荷時400mmです。リミッター調整により400mmまで設定が出来ます。(図面は上黒400mm)