

正面図

側面図

- 仕様**
- 製品重量 約10.0kg
  - 電源 AC100V 50Hz/60Hz
  - 消費電力 110W
  - 制御 接点
  - 材質 アルミ製：ケース/ローラー/ボトムカバー  
スチール製：キャップ類他
  - ケースカラー (アルマイト塗装) ビュアホワイト

- 付属品**
- CUSW-1
  - 壁スイッチ x 1個
  - ミニプラグ付ケーブル x 1本
  - セッティングブラケット x 2個
  - 電源コード (2m) x 1本
  - 取付用ビスセット (六角レンチを含む) x 1式
  - 取扱説明書 x 1冊

**各部名称**

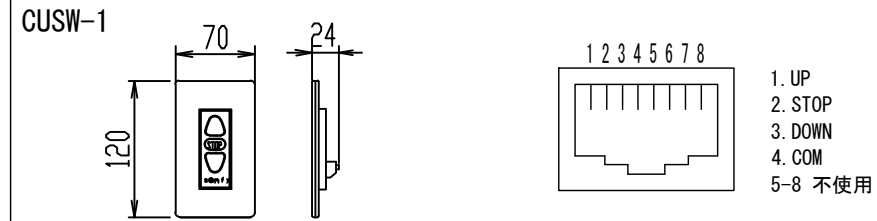
① スクリーン	ホワイトマットボックス(WA) **-W
② スクリーンケース	ビュアホワイト(W) **-W
③ ボトムカバー(白)	
④ ボトムキャップ	
⑤ セッティングブラケット	ホワイト(W) CLBS-W

- オプション品**
- シーリングブラケット:CMB-CU
  - 推奨埋め込みボックス:SCB-132Z
  - 赤外線リモコン :CULW-1

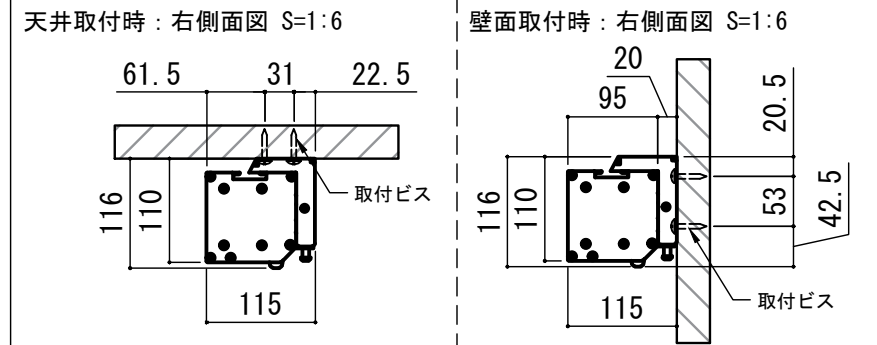
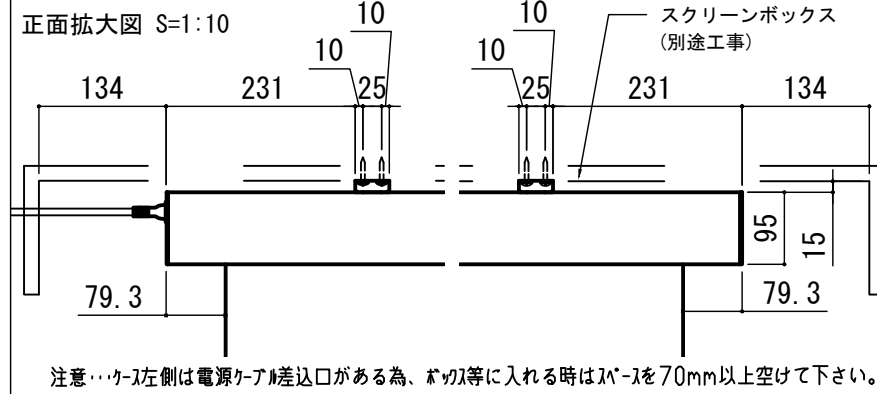
- 別途工事**
- 電気配線、配管工事(1次2次側共) スイッチボックス・スクリーンボックス

※取付穴ピッチは推奨の位置です。任意で移動することができます。  
※製品の仕様およびデザインは改良等のため予告なく変更する場合があります。  
※上黒寸法は工場出荷時500mmです。リミッター調整により500mmまで設定が出来ます。(図面上は黒500mm)

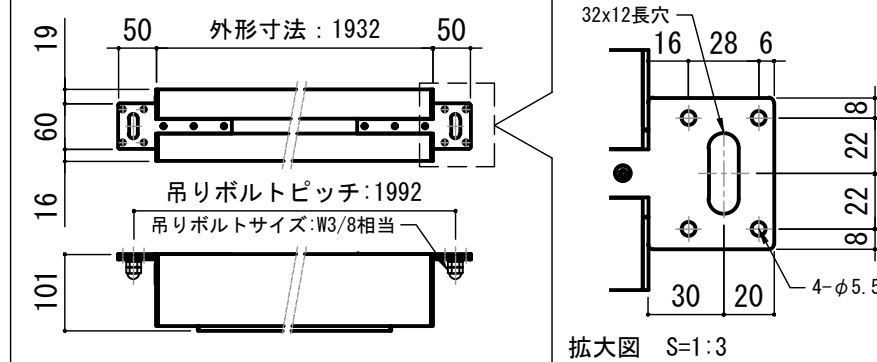
壁スイッチ S=1:10 / ピンアサイン (RJ45接点制御)



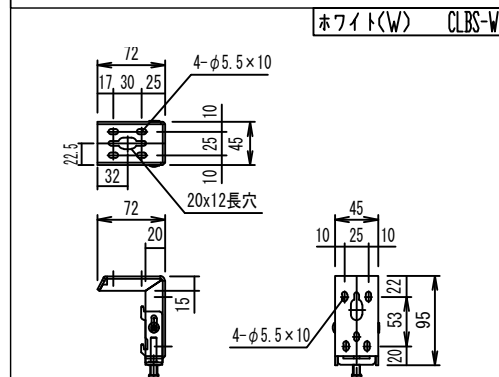
各部詳細図



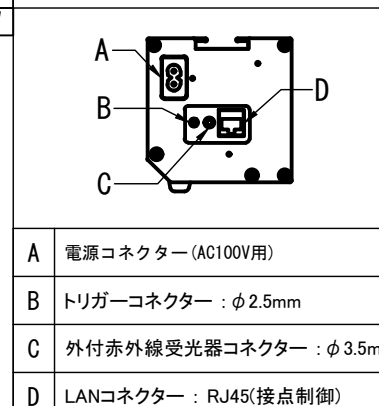
**オプション** シーリングブラケット装着時 S=1:10  
※シーリングブラケットは付属しておりません。別途お買い求めください。



セッティングブラケット S=1:8



本体左側面図



**KIKUCHI**  
KIKUCHI SCIENCE LABORATORY INC.  
東京本社  
東京都新宿区下落合3-12-35  
TEL:03-3952-5131  
FAX:03-3953-0051  
http://www.kikuchi-screen.co.jp

REVISION

2024.08.08	作図
2025.07.02	シーリングブラケット図修正

Project title  
**CUBE series**

Building  
-

Drawing Title  
**CPE-80WXAW-W**

No. SYH08A Scale A3 / 1:20

Check KIKUCHI Draw Y. SAKATA

NOTE