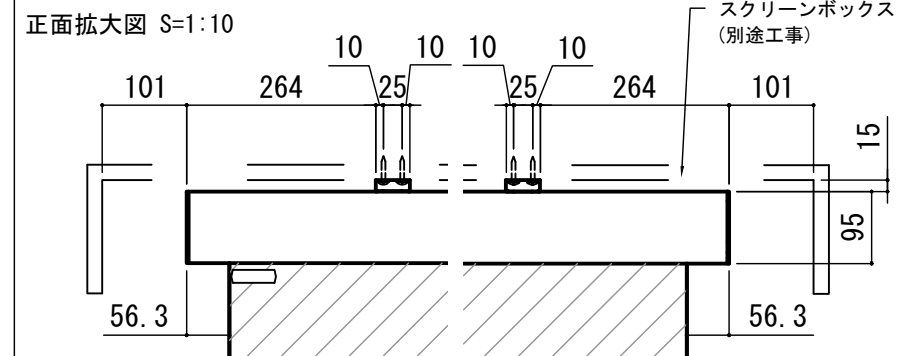


- | | |
|--|--------------------|
| 仕様 | 付属品 |
| ■ 製品重量 約12.5kg | ■ セッティングブラケット × 2個 |
| ■ 材質 アルミ製: ケース/ローラー/ボトムバー
スチール製: キャップ類他 | ■ プルバー(引下げ棒) × 1本 |
| ■ 機能 サイレントアップ/ブレーキアシスト | ■ 取付用ビスセット × 1式 |
| ■ ケースカラー(アルマイト塗装)
ピュアホワイト/マットブラック | ■ 取扱説明書 × 1冊 |
| オプション | |
| ■ シーリングブラケット: CMB-CU | |
| ■ 推奨埋め込みボックス: SCB-1328 | |

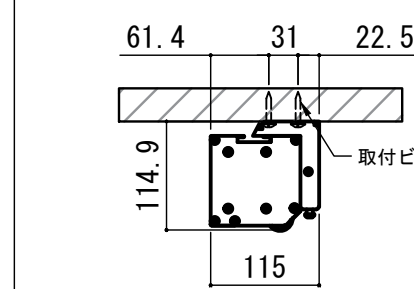
- | 各部名称 | |
|---------------|------------------------|
| ① スクリーン | ホワイトマットアドバンスト(WA) **WA |
| ② スクリーンケース | ホワイト(W) **W |
| ③ ボトムバー | マットブラック(BK) **BK |
| ④ ボトムキャップ | |
| ⑤ セッティングブラケット | ホワイト(W) CLBS-W |
| ⑥ プルリング | ブラック(BK) CLBS-BK |
| ⑦ ストップマークツール | |
| ⑧ マスク | |
- ※ブラケットカラーはケースと同色です

※取付穴ピッチは推奨の位置です。任意で移動することができます。
※製品の仕様およびデザインは改良等のため予告なく変更する場合があります。

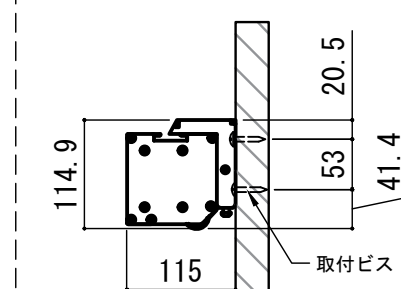
各部詳細図



天井取付時: 右側面図 S=1:6

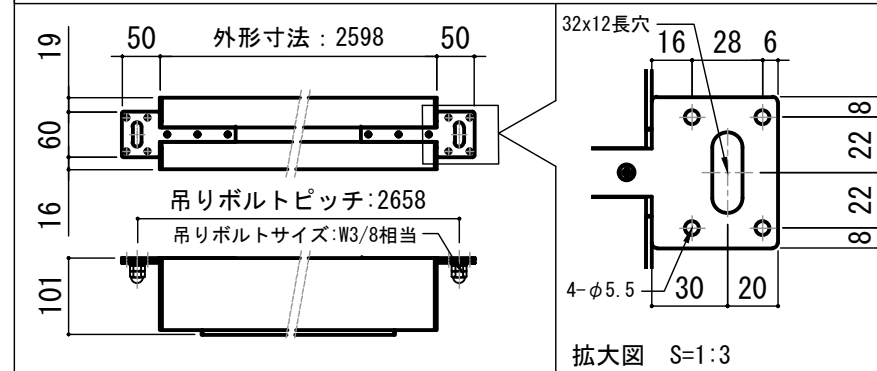


壁面取付時: 右側面図 S=1:6

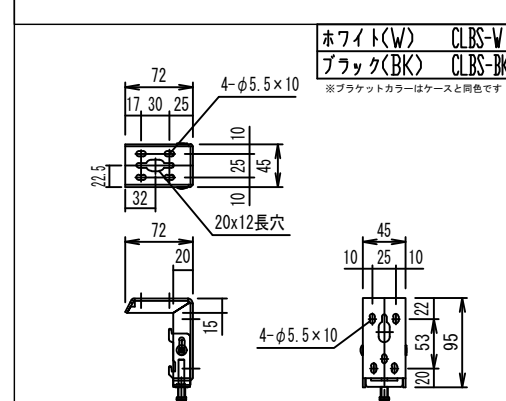


オプション シーリングブラケット装着時 S=1:10

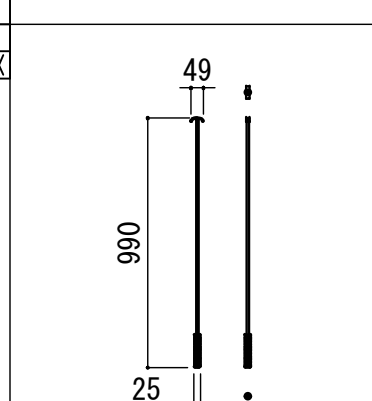
※シーリングブラケットは付属しておりません。別途お買い求めください。



セッティングブラケット S=1:8



プルバー(引下げ棒) S=1:30



REVISION	
2024.06.27	作図
2025.07.02	シーリングブラケット図修正

Project title
CUBE series

Building
-

Drawing Title
CS-110HD

No. SYF27A Scale A3 / 1:20

Check KIKUCHI Draw Y. SAKATA

NOTE
■ LINE UP
CS-110HDWA-W
CS-110HDWA-BK
CS-110HDCW-W
CS-110HDCW-BK