

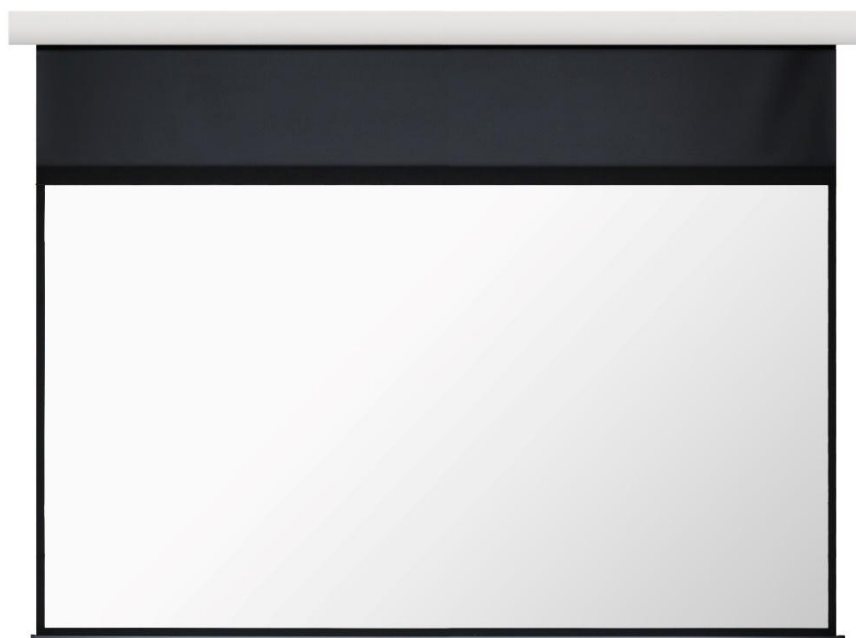
KIKUCHI SCIENCE LABORATORY INC.

CUBE by KIKUCHI

電動巻き上げスクリーン

CE- [CE-80HD] [CE-90HD] [CE-100HD] [CE-110HD] [CE-120HD]

取り扱い及び設置説明書



お客様へ

- このたびは、キクチプロジェクションスクリーンをお買い上げいただき、誠にありがとうございます。
- お使いいただく前に「取り扱い及び設置説明書」を必ずお読みになり、正しく安全にお使いください。
- 「取り扱い及び設置説明書」は、お使いいただく方がいつでも見られるところに大切に保管してください。

工事店様へ

- 設置工事が終わりましたら、この「取り扱い及び設置説明書」は必ずお客様へお渡しください。

目次

安全上のご注意	3
寸法図・各部名称	4
設置方法	5-6
受信機の取り付け方法 / 赤外線リモコンの操作方法	7
スクリーンのリミット位置調整方法 / 本体スイッチの操作方法 スクリーンテンションの調整方法	8
接点制御スイッチを接続する方法（別売オプション） 接点制御スイッチの操作方法	9
トラブル時の対処	10
スクリーン面の取り扱い方法	11
プロジェクターとトリガー接続する方法(別売オプション) スクリーン面の「におい」について	12

梱包内容物

- ・スクリーン（本体） × 1
- ・セッティングブラケット × 2
- ・トラスタッピングビス【M5×50】 × 8
- ・電源コード × 1
- ・リミット調整用六角レンチ × 1
- ・取り扱い及び設置説明書 × 1
- ・CUWL-1（赤外線式ワイヤレスリモコンセット）

◎セット内容 / 赤外線リモコン ×1 ボタン電池 CR2032× 2 受信機 × 1

オプション（別売り）

- ・シーリングブラケット（CMB-CU）
- ・接点制御壁スイッチ(CUSW-1)
- ・トリガーケーブル(CU-TR10)

別途ご用意いただくもの ※

- ・レーザー墨出し器
- ・電動ドライバー
- ・プラスドライバー
- ・スケール
- ・鉛筆 など



※梱包内容物以外の道具・工具などは、お客様または工事店様でご用意ください。

安全上のご注意



必ずお守りください



本スクリーンをお使いいただく方への危害と財産への損害を未然に防止し、正しく安全にお使いいただくために重要な内容を下記に表示し説明しています。本文をお読みにになり内容をよくご確認ください。記載事項をお守りください。記載事項をお守りいただけないことにより生じた損害や、天災などによる損害について当社は一切責任を負いかねます。

■表示内容と異なる誤った使い方をした場合に生じる、危害や損害の程度を以下の区分で説明しています。

 警告	この表示を無視して誤った取り扱いをすると、死亡または重傷を負う可能性が想定される内容を示しています。
 注意	この表示を無視して誤った取り扱いをすると、傷害を負う可能性または物的損害の発生が想定される内容を示しています。

■お守りいただく内容を以下の区分で説明しています。

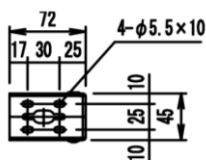
	してはいけない「禁止」を示します。
	「必ず実施していただくこと」を示します。

 実施	<ul style="list-style-type: none"> ●本スクリーンの設置を行う際は周囲の安全をご確認の上、必ず二人以上で作業を行ってください。 ●取り扱い及び設置説明書をご参照の上、付属部品などの梱包内容物がそろっているかご確認ください。 ●小さい付属部品は紛失しないように、分かりやすい場所に置くなどして作業を行ってください。 ●設置作業を行う前に取り扱い及び設置説明書をご確認の上、必ず手順にしたがってください。 ●本スクリーンを昇降させる際は、周囲の安全をご確認の上操作してください。 また、使用後は必ずスクリーンをスクリーンケースに収納してください。 ●長期間スクリーンを使用しない場合でも、定期的に昇降させて動作を確認してください。
 注意	<ul style="list-style-type: none"> ●梱包物には、重たい部材が含まれております。足に落とすなどして、けがをしないようご注意ください。 ●本スクリーンは固定設置での使用を想定して設計しております。 設置面として、安全性が確認できない場所や、不安定な場所などに設置しないでください。 ●本スクリーンを直射日光の当たる場所、ホコリや湿気の多い場所や熱器具のそばなどに設置(保管)しないでください。また、設置前や移設・移動などをする際には、高温の車中への放置もさけてください。 ●本スクリーンを第三者に譲渡及び移設される場合は、必ず『取り扱い及び設置説明書』と共にお渡しください。また、譲渡される方へ『取り扱い及び設置説明書』を、よくお読みにってから設置・使用されるようにご説明ください。
 禁止	<ul style="list-style-type: none"> ●本スクリーンを主用途以外(分解、改造を含む)で使用しないでください。 また、乱暴に取り扱わないでください。 ●本スクリーンを取り付け・設置する際に、梱包内容物以外の部材は使用しないでください。 ●本スクリーンは、屋内での使用を想定して設計しております。屋外など天候の影響を受ける場所(環境)では、 想定外の破損や故障が発生する可能性がありますので必ず屋内に設置してください。 ●万が一、本スクリーンに破損・変形などの不具合が発見された場合は、いかなる事由に限らず使用しないでください。
 警告	<ul style="list-style-type: none"> ●本スクリーンにぶらさがる、掲示物をかけるなど過度な重量をかけないでください。 ●本スクリーンのコンセントは、取り付け・設置作業が完了してから接続してください。 ●本スクリーンを設置した後、定期的に点検してください。また、スクリーン本体及び取り付け・設置部などに緩みを発見した場合はネジなどを締めなおしてください。 ●本スクリーンに、熱源や火気を近づけないでください。

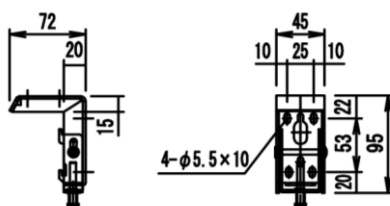
寸法図・各部名称

セッティングブラケット寸法詳細

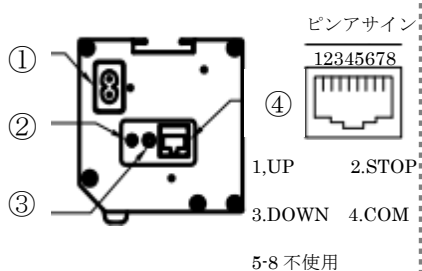
【天井側】



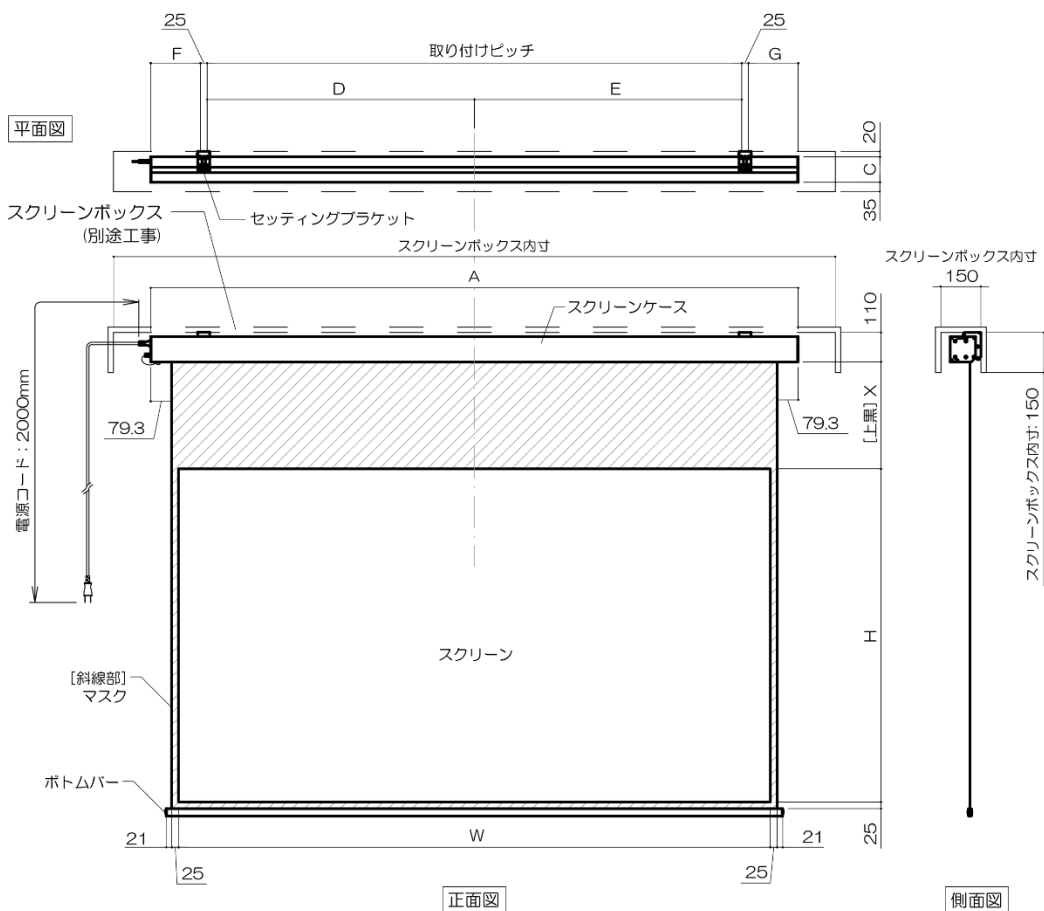
【壁面側】



コントローラー端子詳細



- ① 電源コネクタ
- ② 12V トリガコネクタ-2.5φ
- ③ 外付赤外線受光器コネクタ-3.5φ
- ④ LAN コネクタ(外部制御 RJ45)



HD(16:9)

【寸

製品型番	スクリーンサイズ		標準 上黒	外形寸法			推奨取り付け穴芯				重量 (kg)
	W	H		A	B	C	D	E	F	G	
CE-80HD	1771	996	500	1980	95	95	700	700	265	265	10.2
CE-90HD	1992	1121	500	2201	95	95	800	800	275	275	11.2
CE-100HD	2214	1245	400	2423	95	95	1000	1000	186	186	12.2
CE-110HD	2435	1370	500	2644	95	95	1100	1100	197	197	13.4
CE-120HD	2656	1494	500	2865	95	95	1200	1200	207	207	14.5

スクリーンボックス内寸

サイズ	推奨スクリーンボックス型番	幅	奥行	高さ
80HD	SCB-1323	2300	126	141
90HD	SCB-1325	2500	126	141
100HD	SCB-1327	2700	126	141
110HD	SCB-1329	2900	126	141
120HD	SCB-1331	3100	126	141

設置方法

設置する位置を決める前に



本スクリーンを設置する前に工事店様とご相談の上、設置する天井や壁面の強さをご確認ください。
また、設置する天井や壁面の強さ（荷重 100 kg以上）が不足している場合は、適宜補強してくださ

い。

1. セッティングブラケットを天井に設置する



警告



注意



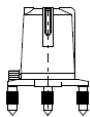
禁止

標準付属品： セッティングブラケット × 2、 トラストッピングビス【M5×50】× 8

別途ご用意いただくもの： レーザー墨出し器、 電動ドライバー、 スケール、 鉛筆 など



セッティングブラケット



レーザー墨出し器

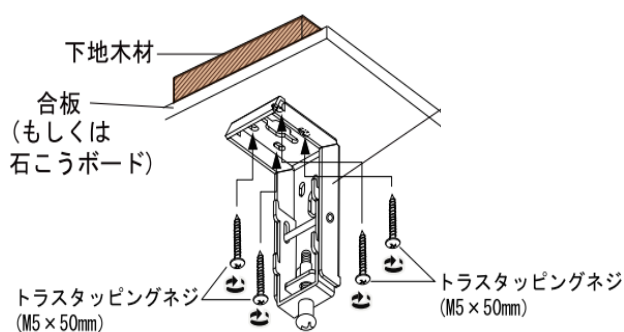


電動ドライバー など

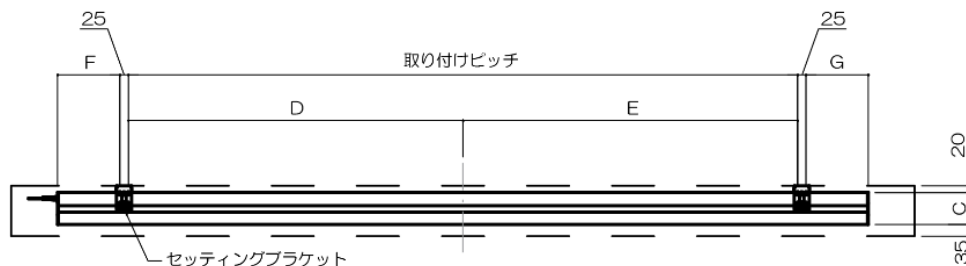
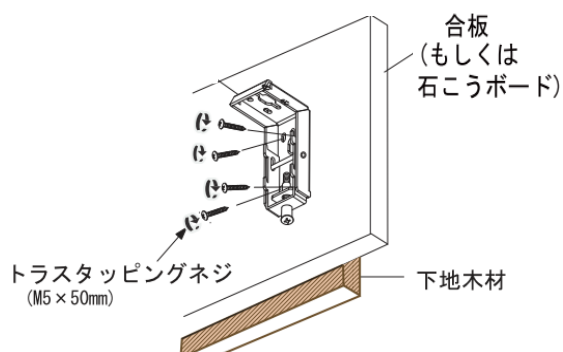
- ① 設置する天井または壁面の状態確認や補強などが完了しましたら、セッティングブラケットが 4 ページ「推奨取り付け穴芯 D・E」の位置に、平行になるように鉛筆などでマーキングしてください。
- ② ①でマーキングした位置にセッティングブラケットを合わせたら、付属のトラストッピングビス(4 本/箇所)でセッティングブラケットを固定・設置してください。

セッティングブラケットの設置

【天井へ固定する場合】



【壁面へ固定する場合】



注意

・天井または壁面に設置する場合、厚さ 20 mm 以上の下地材が必要となります。

・製品型番ごとの「推奨取り付け穴芯 D・E」の各寸法は、4 ページをご参照ください。



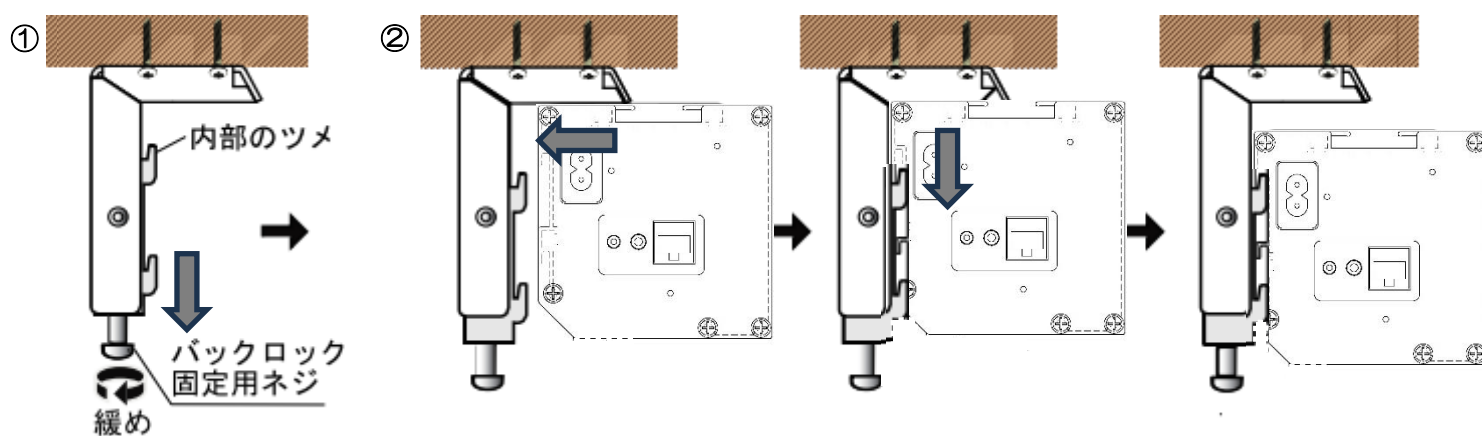
・セッティングブラケットはスケールやレーザー墨出し器を使って、必ず平行になるように取り付けてください。
セッティングブラケットが平行に設置されていないとスクリーンを正しく取り付けできません。

2.スクリーン（本体）をセッティングブラケットに取り付ける

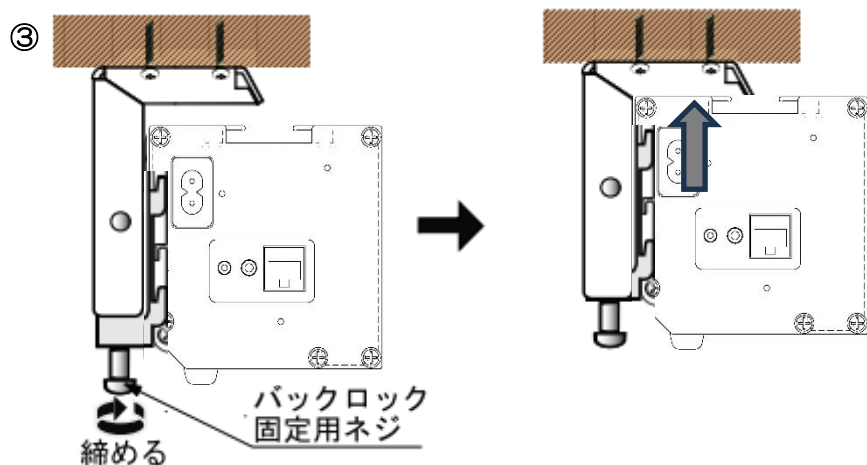
標準付属品： スクリーン（本体） × 1、 セッティングブラケット × 2

別途ご用意いただくもの： プラスドライバー など

- ① セッティングブラケットのバックロックネジをプラスドライバーでめいっばいゆるめてください。
セッティングブラケット壁面側のツメを下に引くと上下についたツメが下がります。
セッティングブラケット全てに対してこれをおこなってください。
- ② スクリーン本体を持ち上げた状態で支えながら、スクリーン本体後面のスリットにセッティングブラケットのツメ（上下ともに）がしっかり入るように位置を合わせながらスクリーン本体をゆっくりと下げてください。



- ③ スクリーン本体後面のスリットにセッティングブラケットのツメ（上下ともに）がしっかり入っていることを確認してください。左右のセッティングブラケットともに正しくツメが入っていることが確認できましたらバックロックネジをプラスドライバーでしめてください。しめる過程でスクリーン本体が持ち上がりセッティングブラケット天井側に当たるまでしっかりと締め上げてください。



- ・スクリーン（本体）を取り付ける際は周囲の安全をご確認の上、必ず二人以上で作業を行ってください。
- ・一人での作業はスクリーン（本体）の落下や、作業者の転倒または転落の危険がありますのでおやめください。
- ・ツメへの引っ掛けやバックロック固定用ネジの締め付けは確実に行ってください。取り付け状態が不十分な場合、スクリーン（本体）が落下するなどの危険がありますので確実に取り付け・固定してください。

受信機（CUWL-1）の取り付け方法

標準付属品： 赤外線リモコン × 1 受信機 × 1



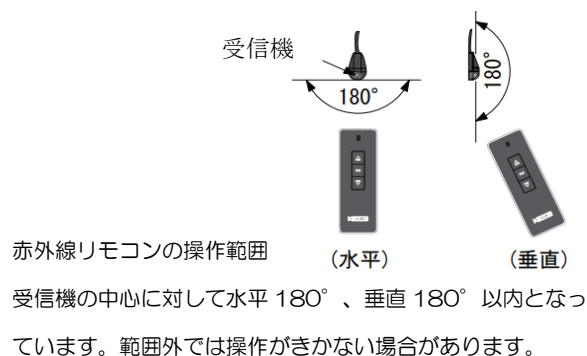
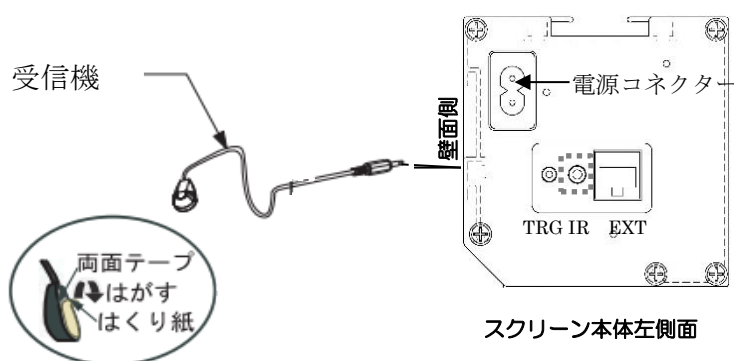
注意

リモコンの送信部と受信機の受光部が向き合うように設置してください。

向き合っていないと正しく操作できない恐れがあります。

受信機を固定する

- ① 受信機を取り付ける面（両面テープを付ける面）を清掃してください。
- ② 受信機の両面テープ剥離紙をはがし、清掃した平らな面にしっかりと固定してください。
- ③ スクリーン本体左側面にある接続端子の中央“IR”に受信機のプラグを確実に差し込んでください。
(3.5mmステレオピンプラグ L400mm) (リモコンから受信機までの赤外線到達距離は、最長約8mです。)
- ④ 電源コネクタに付属の電源コードを確実に差し込み、コンセント(100V)につないでください。



赤外線リモコンの操作範囲

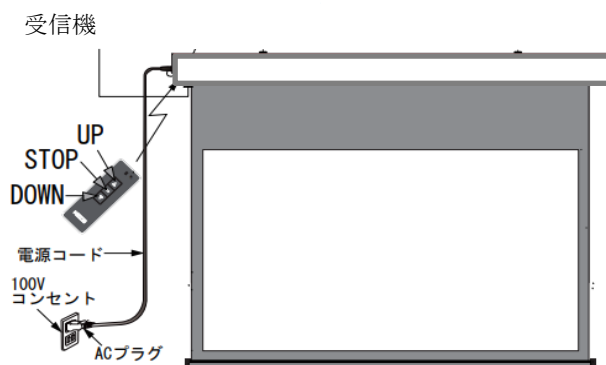
(水平)

(垂直)

受信機の中心に対して水平 180°、垂直 180° 以内となっています。範囲外では操作がきかない場合があります。

赤外線リモコンの操作方法

- ① スクリーンを収納するとき
リモコンの「△」ボタンを押すとスクリーンが上昇してスクリーンケースに収納され、停止します。
- ② 停止させたいとき
スクリーンの動作を止めたいとき、または任意の位置で停止させるときに「□」ボタンを押します。
- ③ スクリーンを使用するとき
リモコンの「▽」ボタンを押すとスクリーンが設定されている停止位置まで下がり、停止します。



リモコンの電池交換方法



- ① 裏ぶたを親指で押さえながら下側にスライドさせて裏ぶたを外します。
- ② 隙間からピン等を使い電池を外します。右側にある電池端子が破損しないよう慎重に外してください。
- ③ 新しい電池を入れる時は2個とも“+”が上向きになるように置き、先に電池端子の下側に電池先端を差し入れてから反対側を指で押しはめます。最後に裏ぶたを①と反対にスライドして戻します。



注意

- 電池は2個とも“+”が上向きになるようにしてください。
- 電池に記載された使用期限内の電池を使用してください。
- 種類の違う電池を混ぜて使用しないでください。
- 故障の原因となるためショートさせたり分解しないでください。
- スクリーンは連続動作をするとサーマルプロテクションにより動作が一時停止します。故障ではありませんので約20分程度冷却のため放置すると動作が復旧します。

スクリーンのリミット位置調整方法

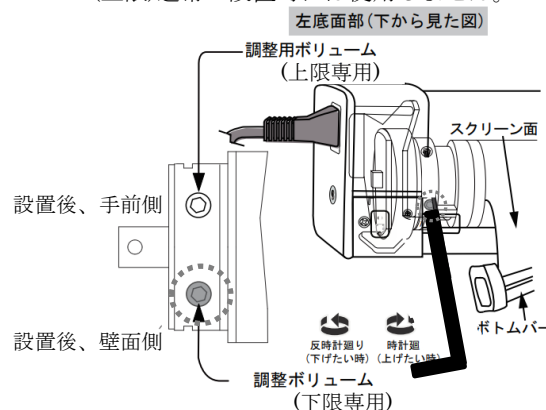
上黒を現状よりのばしてスクリーン位置を下げたい場合

- ① 「▽」ボタンで下限設定位置までスクリーンを下げてください。
- ② 調整用ボリューム(下限専用)を反時計回りに付属の六角レンチ(テーパ付の方を入れて)で回します。(1回転につき約35mm下がります。)
希望の位置に降りるまで少しずつ調整用ボリュームを反時計回りに回します。

上黒を現状より縮めてスクリーン位置を上げたい場合

- ③ 調整用ボリューム(下限専用)を時計回りに付属の六角レンチ(テーパ付の方を入れて)で回します。(1回転につき約35mm上がります。)希望の位置にいくまで少しずつボリュームを時計回りに回していきます。
- ④ リモコンの「△」でスクリーンを300-400mm上げてから「▽」ボタンでスクリーンが希望の位置で止まるかを確認し、希望の位置にくるまで③④を繰り返して調整してください。

(上限)通常の設置時には使用しません。



禁止

- ・調整用ボリューム(上限専用)はUPリミット調整用で工場出荷時に調整済みです。不用意に調整用ボリュームを回すと、ボトムバーが本体ケース内に食い込んでしまい故障の原因となるため、ふれないようお願い致します。



注意

- ・スクリーンは約2分以上連続操作すると、モーター内部のサーマルプロテクションが働き動作が停止します。故障ではありませんので20分程度冷却のため放置すると動作が復旧します。

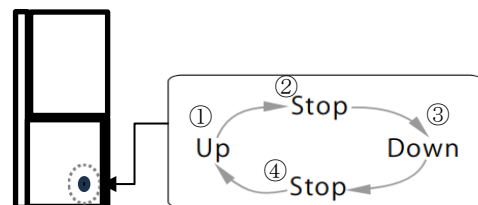
本体スイッチの操作方法

赤外線リモコンを紛失した場合や、スクリーン本体近くで作業する場合

本体左下側にあるロータリースイッチを押すことでスクリーンの昇降操作が可能です。

す。

- ① 1回押し：スクリーンが下限設定位置まで下がります。
- ② 2回押し：スクリーンが停止します。
- ③ 3回押し：スクリーンが上昇し収納されます。



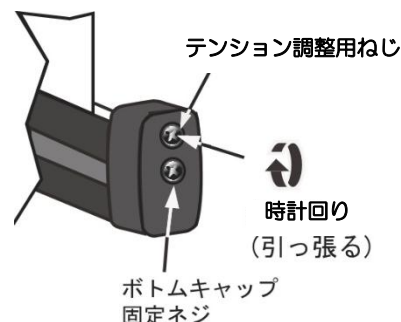
本体左下側(ロータリースイッチ)

スクリーンテンションの調整方法

スクリーンの平面調整は工場出荷時にしておりますが、経年変化でシワが発生した場合は、下記の手順で調整してください。ボトムバー両端のテンション調整用ねじを使って調整します。ねじを1回転させると約0.5mm動きます。(時計回り：外側に生地を引きテンションをかける 反時計回り：テンションを緩める)

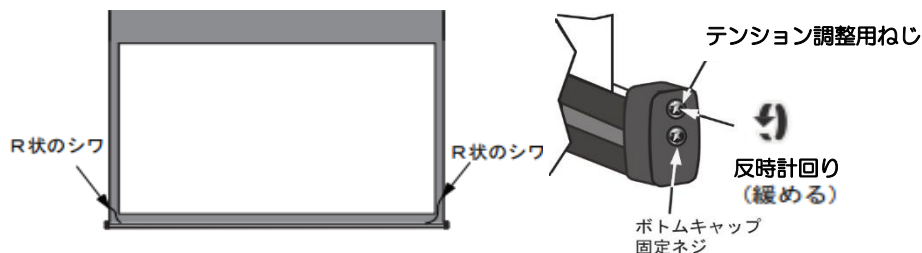


- ・調整用ねじを回転させるときは必ず左右同じ回数でおこなってください。
- ・片側だけ実施すると別のシワの原因となります。
- ・調整用ねじの回転数は0.5~1回転の範囲にとどめてください。テンションをかけすぎるとR状のシワの原因となります。



テンションをかけすぎた場合

スクリーン下面に R 状のシワが発生することがあります。その場合は調整用ねじを反時計回りさせてシワの状態を見ながらテンションを緩めてください。



⚠ 注意

- ・テンションを緩めてもすぐにシワが解消しない場合はそのままの状態でも2~3日放置し、再度スクリーンの状態を見ながらテンションの調整をしてください。
- ・シワの性質によっては、この調整で完全に切り切れない場合もありますので予めご了承ください。

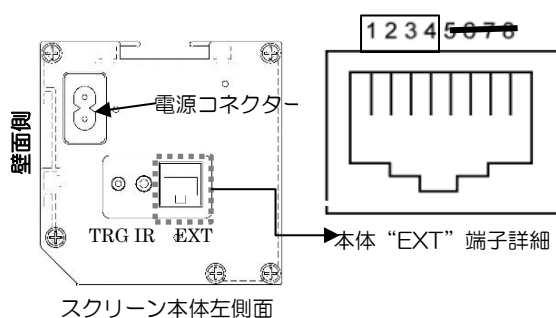
接点制御スイッチを接続する方法(別売オプション)

オプション： CUSW-1× 1 (外付け制御スイッチ、カバープレート、LANケーブル 2m 付属)

作業をする前に： スクリーン本体の電源を切った状態で作業をしてください。

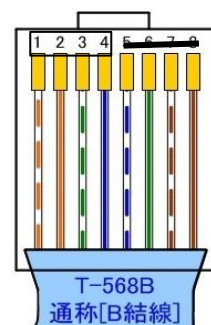
結線する

- ① ピンアサインを確認する



EXT ピンアサイン

1. UP
2. STOP
3. DOWN
4. COM



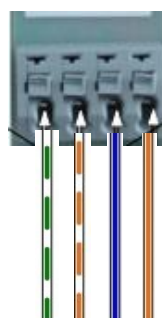
CUSW-1 付属ケーブル
LAN cate5 ストレート

- ② 下図を参照し付属スイッチ背面の端子台に LAN ケーブル (先バラ) を結線してください。
③ LAN ケーブル (RJ45 側) をスクリーン本体左側側面の「EXT」に奥までしっかりと差し込んでください。



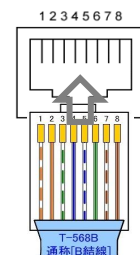
付属スイッチ背面端子台(左から)

1. ▼ DOWN
2. ▲ UP
3. COM コモン
4. ■ STOP



付属 LAN ケーブル先バラ

1. 緑白 DOWN
2. 橙白 UP
3. 青 COM
4. 橙 STOP



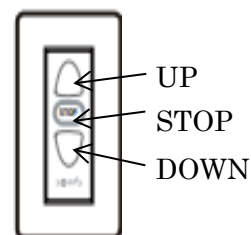
接点制御スイッチの操作方法

- ① スクリーンを収納するとき

「 Δ 」ボタンを押すとスクリーンが上昇してスクリーンケースに収納され、停止します。

- ② 停止させたいとき

スクリーンの動作を止めたいとき、または任意の位置で停止させるときに「 STOP 」ボタンを押します。



③ スクリーンを使用するとき

「▽」ボタンを押すとスクリーンが設定されている停止位置まで下がり、停止します。



警告

・結線するときは、必ず電源を切って作業してください。



注意

・間違った接続をすると動作しない、または誤動作する恐れがあります。

・線を確実に端子へ接続しないと、線が端子から外れて動作しない恐れがあります。



・電源ケーブルや中間ケーブルの配管配線工事は別途、工事店様にご相談ください。

・スクリーンは約2分以上連続操作すると、モーター内部のサーマルプロテクションが働き動作が停止します。故障ではありませんので20分程度冷却のため放置すると動作が復旧します。

トラブル時の対処

修理をご依頼いただく前に、もう一度下記に表示している点検を実施してください。

それでも修復できない場合は、お買い上げ店にお問い合わせください。

① 赤外線リモコンについての項目

症状	原因	対処
赤外線リモコンが機能しない	電池が切れている	新しい電池(CR2032)に交換してください(7ページ)
	受信機が正しく接続されていない	接続端子の中央“IR”に受信機のプラグが確実に差し込まれているか確認してください(7ページ)
	電源コードまたはコンセント(100V)が接続されていない	電源コードまたはコンセント(100V)が確実に接続されているか確認してください(7ページ)

② スクリーンの動作について

症状	原因	対処
スクリーンが動作しない	電源コードまたはコンセント(100V)が接続されていない	①項に従って確認してください
	接点制御の結線に問題がある	結線を再度確認してください(9ページ)
	異常な電圧(静電気や雷)によって、制御ボックス部が破損した	コントローラー内部のヒューズが切れている等の可能性がありますので、お買い上げ店等にお問い合わせください
	連続動作によりサーマルプロテクションが働いた。	20分程動作させず冷却期間を置くとスクリーンの動作が再開します
スクリーンが所定の位置で止まらない	リミット位置設定が正しくされていない	リミット位置調整を再度実施してください(8ページ)

スクリーン面の取り扱い方法



スクリーン面は反射性能を強化するために、スクリーン表面が特殊な構造となっています。

傷や汚れがつくと、映写効果を損なう恐れがありますので、次のことに十分注意して丁寧にお取り扱いください。

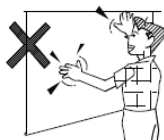
使用上のご注意

- スクリーン面に手をふれないでください。

い。



禁止



- ケースは絶対にあけないでください。故障のときはお買い上げの販売店にご相談ください。



分解禁止



- スクリーン面に文字などを書かないでください。スクリーン面に書かれたものは、筆記用具の種類を問わず消すことができません。



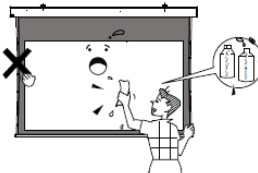
禁止



- 水を湿らせた布やベンジン、シンナーなどでスクリーン面をふかないでください。スクリーンの表面が変質します。



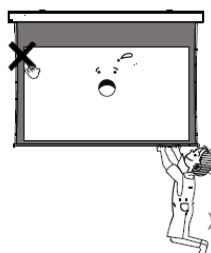
禁止



- ケースやスクリーンにぶらさがったり、掲示物をかけたりしないでください。破損の原因、落下しけがの原因となることがあります。



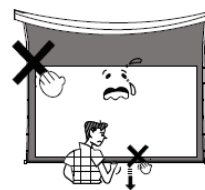
警告



- スクリーンを無理に引き出さないでください。ケースまたはスクリーンが脱落する恐れがあります。



禁止



お手入れのしかた

- ケースの汚れは柔らかい布で軽くふき取ってください。汚れがひどいときは水でうすめた中性洗剤にひたした布を絞ってふき取り、乾いた布で水分をふき取ってください。



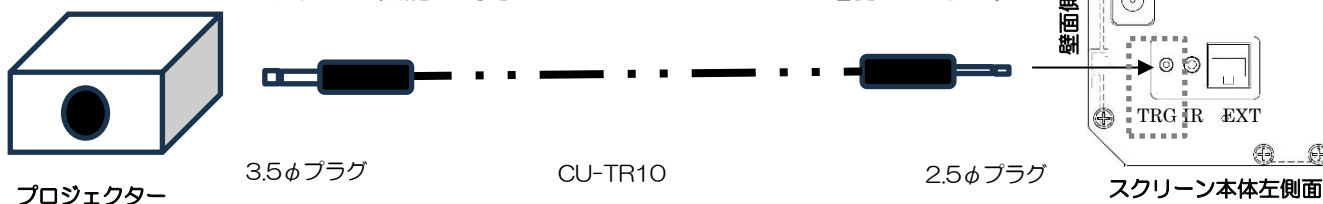
- スクリーン面のほこりをとるときは、柔らかいブラシで軽く払ってください。



プロジェクターとトリガー接続する方法(別売オプション)

オプション： CU-TR10× 1 (L10m)

作業をする前に： スクリーン本体の電源を切った状態で作業をしてください。
トリガー機能に対応したプロジェクターかご確認ください。



トリガーケーブル(CU-TR10)の3.5φプラグ(プラグが太い方)をプロジェクターのトリガーOUT 端子に接続してください。
2.5φプラグ(プラグが細い方)をスクリーンの“TRG”端子に接続してください。接続されましたらスクリーンの電源を入れてください。

① スクリーンを使用するとき

プロジェクターの電源を入れるとスクリーンが設定されている停止位置まで下がり、停止します。

② スクリーンを収納するとき

プロジェクターの電源を切るとスクリーンが上昇してスクリーンケースに収納され、停止します。

スクリーン本体トリガー仕様

12V トリガーボルテージレンジ

DC/AC 5V-DC/AC 35V

スクリーン面の「におい」について

スクリーンは出荷前に充分乾燥させておりますが、
万が一”におい”が気になる場合は、スクリーンを引き出したまま換気を十分に行い、
数日放置してください。時間とともに「におい」は軽減されます。

製造販売元

KIKUCHI

KIKUCHI SCIENCE LABORATORY INC.

株式会社キクチ科学研究所

<https://kikuchi-screen.co.jp/>

本社 〒161-0033 東京都新宿区下落合 3-12-35 TEL 03-3952-5131 (代)

大阪営業所 〒556-0014 大阪府大阪市西区北堀江 1-5-2 四ツ橋新興産ビル 100B TEL 06-6567-9035 (代)

LAB2510CEA