

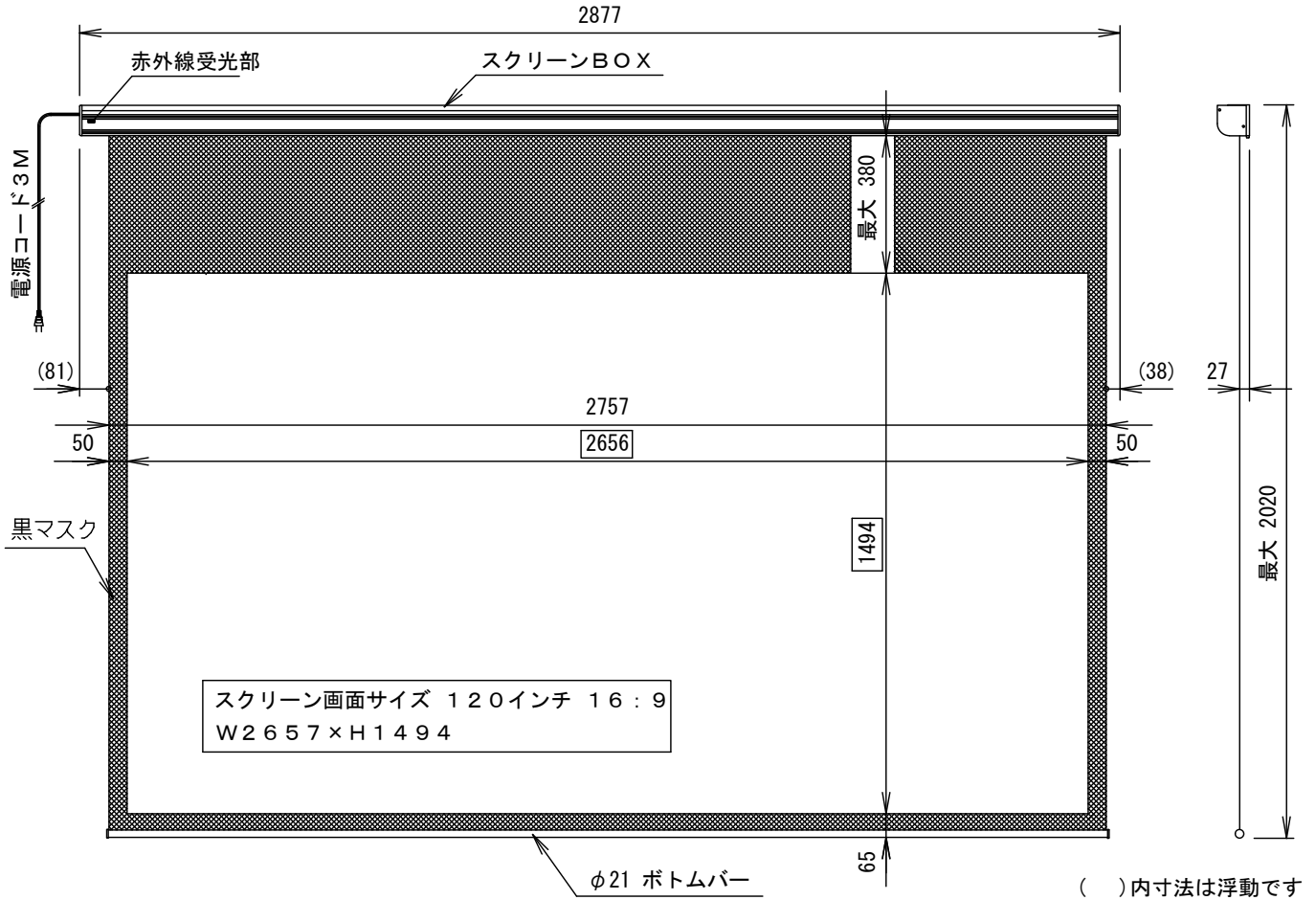
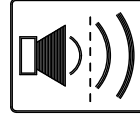
E2S-KE120HD

THX認定

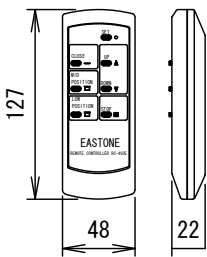
音響透過

エコ認定

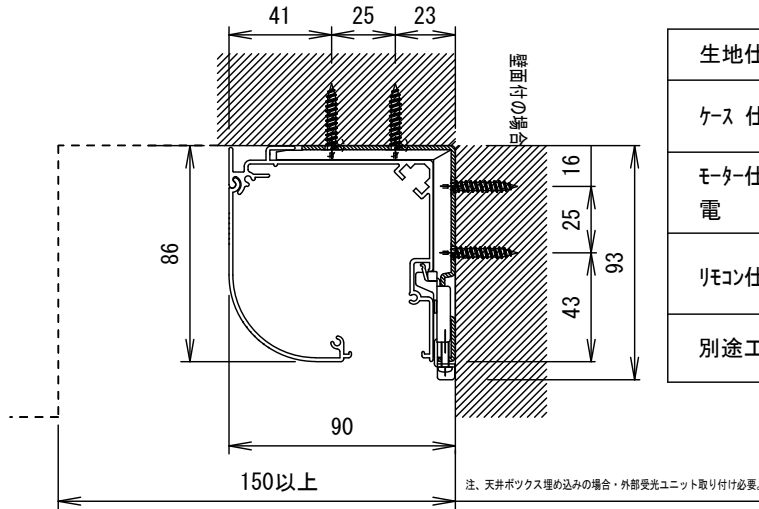
防災認定



赤外線リモコン



ブラケット取付図



スクリーン仕様一覧

生地仕様	使用生地：WT2811
ケース仕様	材質：アルミ製 塗装色：Y8MT
モーター仕様	ローラー内蔵型：出力12W以下
電源	AC100V 50/60Hz
リモコン仕様	赤外線、到達距離10M以上 電源、単4形 1.5V 2個
別途工事	電気配線工事 スクリーンBOX工事

注・映写スクリーンがスクリーンBOXの中央に無いのでご注意ください。  
赤外線リモコンはスクリーンの上下位置をお客様がリモコン側より任意の位置にセット可能です。

※特注品 ・外部受光ユニット（ボックス埋め込み又は受光部が隠れる場合）  
壁面スイッチ併用型（4芯コード1m付、パルス入力）  
プロジェクター運動スイッチ（2芯コード1m付、DC、5V～12V入力）

120インチ 16:9 電動スクリーン（赤外線リモコン付）

株式会社キクチ科学研究所