

BF-フレーム 16:9

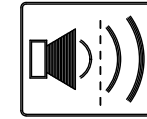
品番 E8K-KP110HD

組立式張込みスクリーン

THX認定



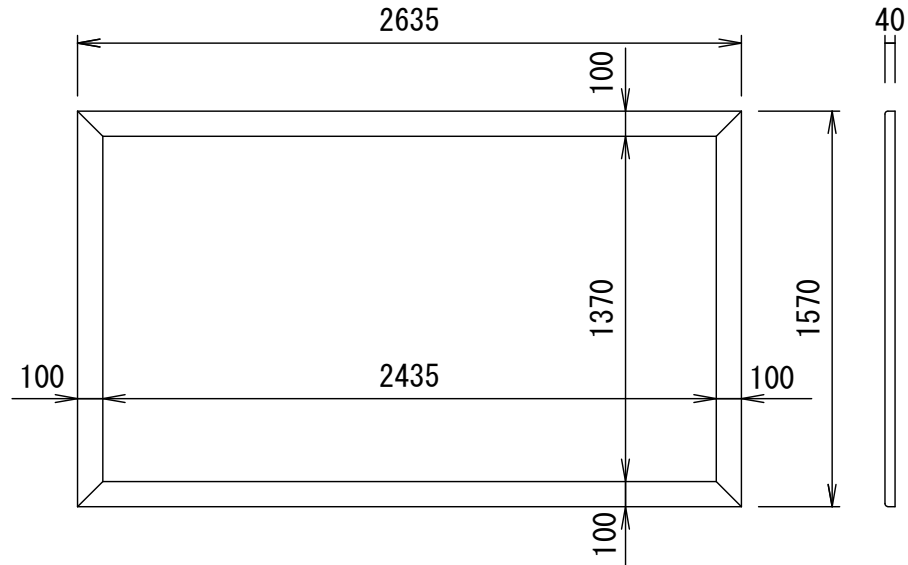
音響透過



エコ認定

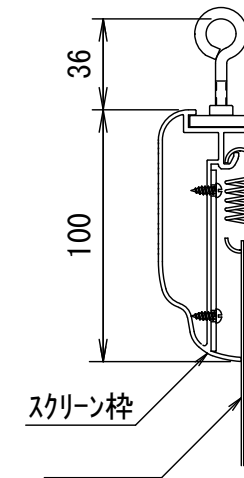


防災認定

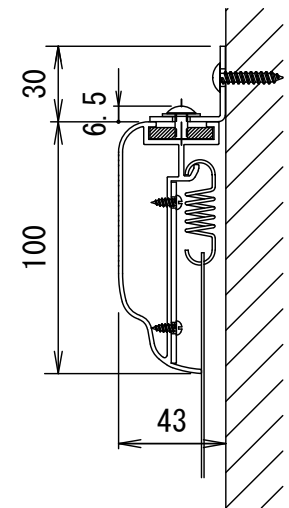


BF-フレーム 1/30 図

吊りフック 1/2図



壁面取付 1/2図



スクリーン仕様

BOX仕様	材質 アルミ製 塗装色 Y8MT (黒つや消し)
質量	11.5kg

尺度

1/30 1/2

株式会社 キクチ科学研究所