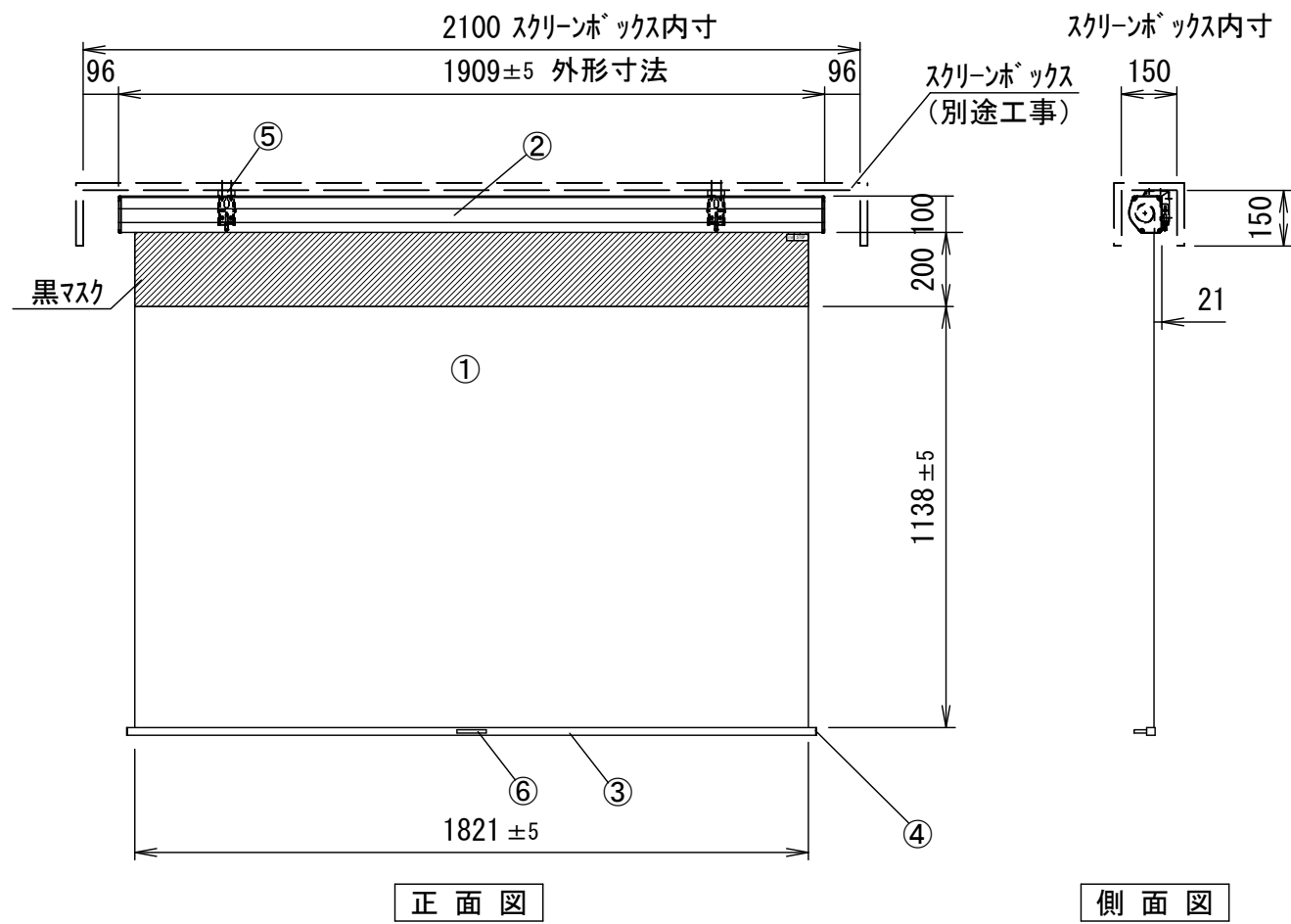
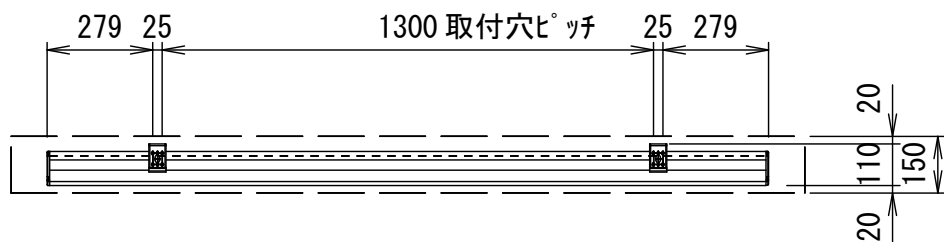
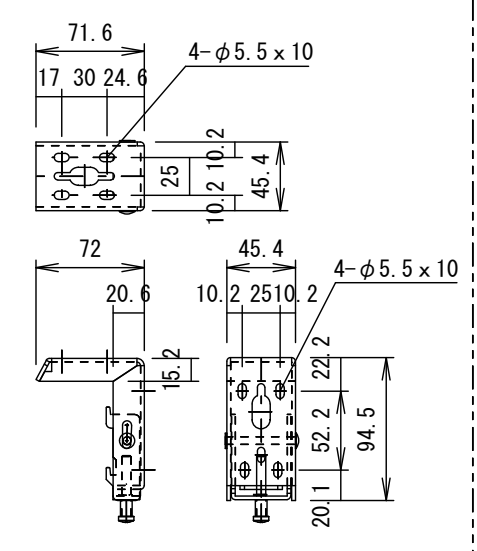


平面図



⑥セッティングブラケット部品図 S=1/5



- 仕様
- 製品重量 11.5kg
 - 材質(ケース部) アルミ製
 - 塗装色(ケース部) ホワイト塗装

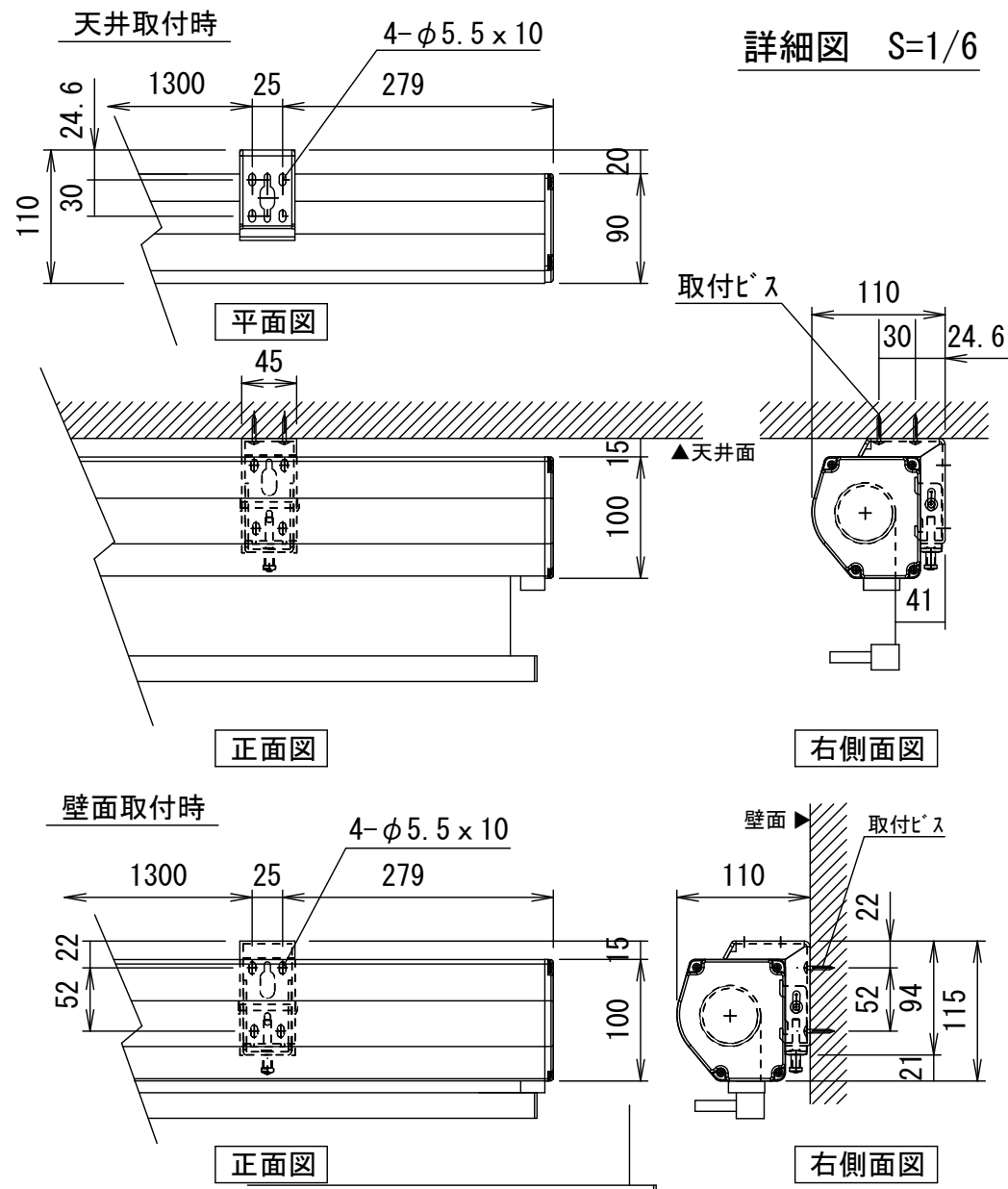
- 付属品
- セッティングブラケット × 1式
 - プルバー(引下げ棒) × 1本
 - 取付用ビスセット × 1式
 - 取扱説明書 × 1冊

各部名称

①	スクリーン(マグネット生地)
②	スクリーンケース
③	ホトムバー
④	ホトムキャップ
⑤	セッティングブラケット
⑥	ハンドル

※取付穴ピッチは推奨の位置です。任意で移動することができます。
 ※輸入商品のため予告なしに仕様変更する場合があります。

詳細図 S=1/6



⑥				UNIT	mm	SCALE	
⑤				ANGLE	3rd	1/20	
④				TOLERANCE			
③				DATE	2015. 10. 08		
②				TITLE	外観詳細図		
①				DATE	REVISION	SIGN	
	PLANNED BY	DRAWN BY	CHECKED BY	APPROVED BY	DRAWING NO.		
		TSUBATA			SPJ08K		
	MODEL NAME	マグネットスクリーン				MODEL NO.	MGSR-85WXW