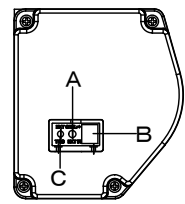
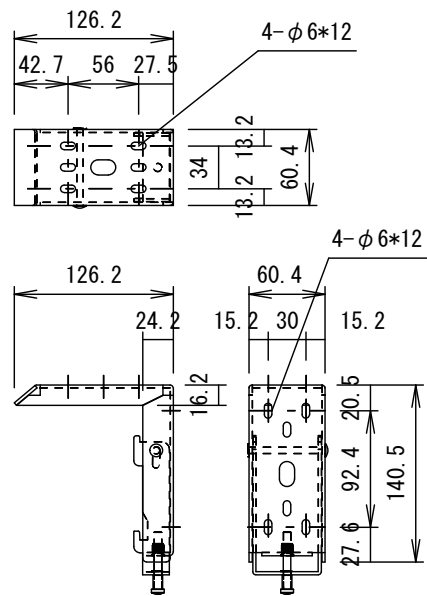


左側面外観 S=1/4

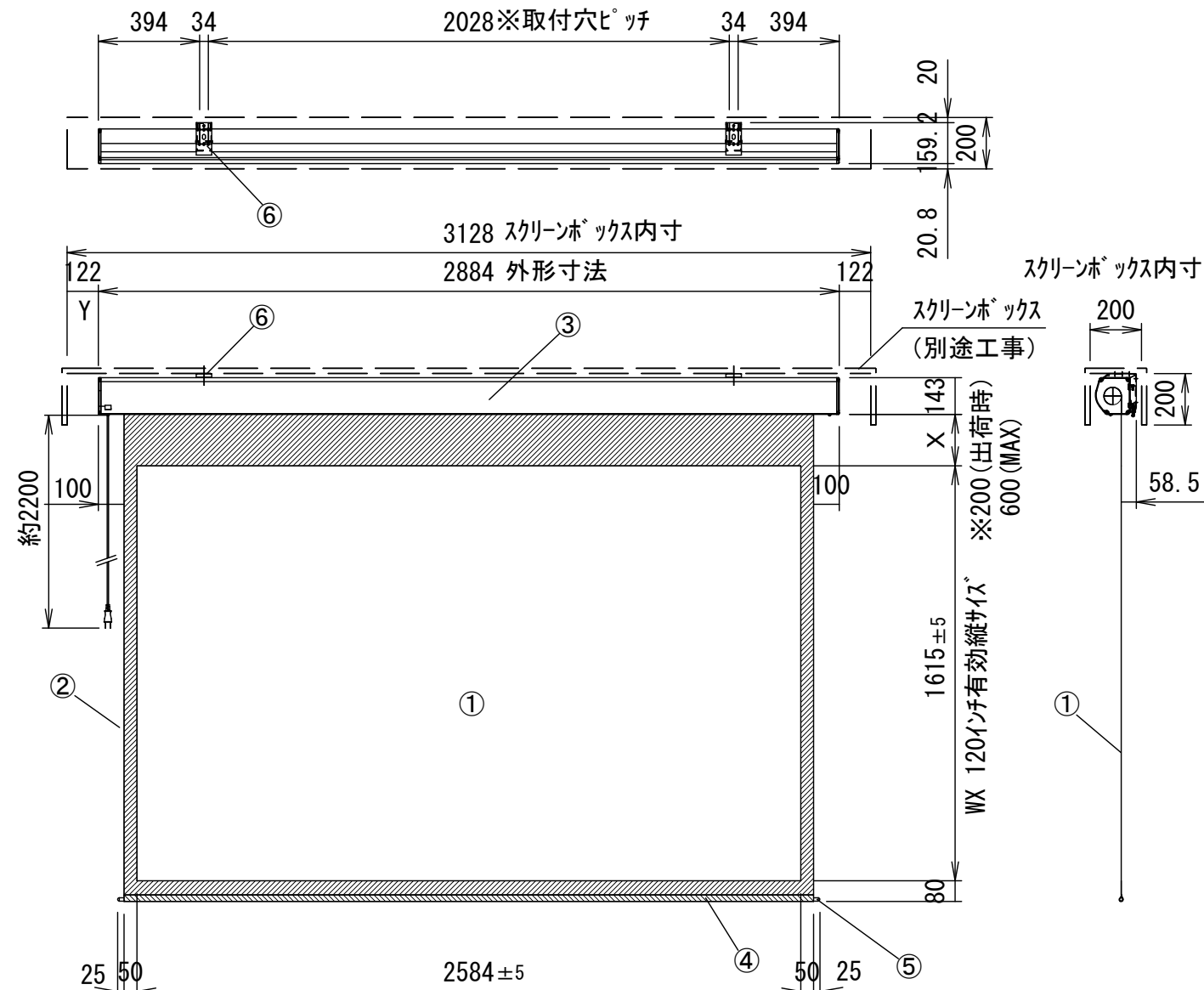


A	外付赤外線受光器用コネクタ
B	外付5V制御スイッチ用コネクタ
C	トリガーコネクタ

⑥セッティングブラケット部品図 S=1/6



平面図



正面図

側面図

仕様

- 製品重量 21.3kg
- 材質(ケース部) アルミ製
- 塗装色(ケース部) 木目塗装
- 電源 AC100V 50/60Hz
- 消費電力 85W

- ※ 取付穴ピッチは推奨位置です。自由に変更することができます。
- ※ X寸法は、工場出荷時には約200mmで設定済み。
リミットルームの調整により、最大で約600mm降せます。
- ※ Y寸法は、電源コードを取り付けるために80mm以上空けて下さい。
- ※ 輸入商品のため予告なしに仕様変更する場合があります。
- ※ 電気配線配管工事(1次2次側共)及びスクリーンボックス、スイッチボックスは別途工事

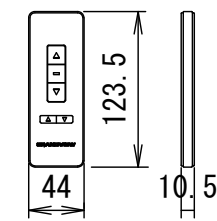
付属品

- リモコン送信機 × 1個 (リチウムコイン型電池2個内蔵)
- 取付用ビスセット × 1式
- リミット調整用六角レンチ × 1本
- セッティングブラケット × 2個
- 取扱説明書 × 1冊

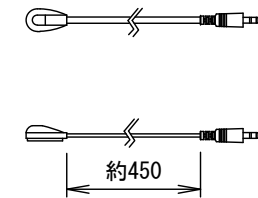
各部名称

①	スクリーン (グラウンデュホワイト)
②	マスク
③	スクリーンケース
④	ボトムバー
⑤	ボトムキャップ
⑥	セッティングブラケット

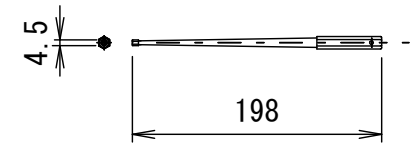
赤外線リモコン



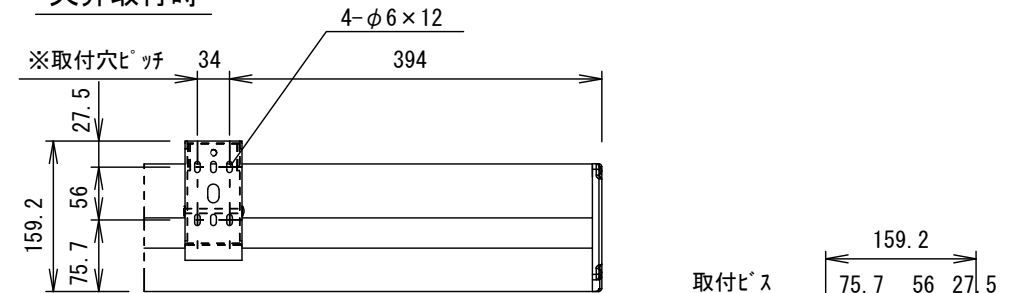
外付赤外線受光器



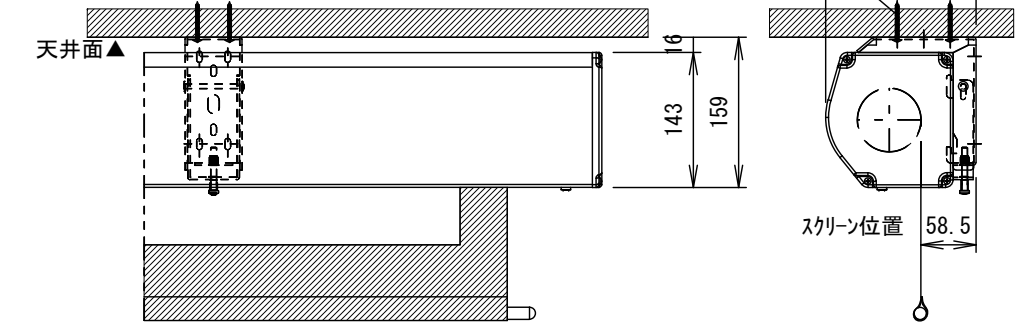
六角レンチ



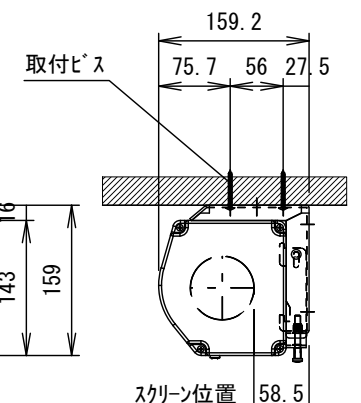
天井取付時



平面図

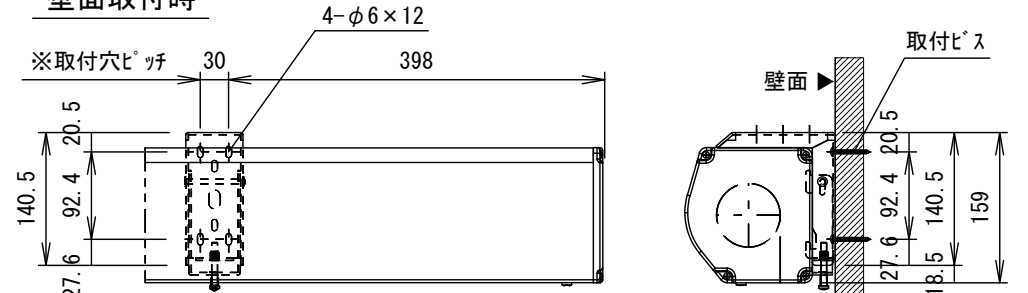


正面図

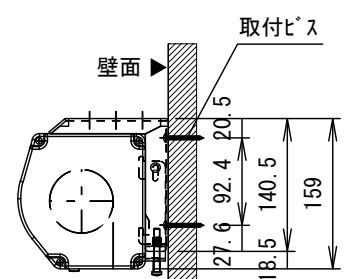


右側面図

壁面取付時



正面図



右側面図

詳細図 S=1/8

△				UNIT	mm	SCALE	
△				ANGLE	3rd	1/25	
△				TOLERANCE			
△				DATE	2015. 07. 22		
△				TITLE	外観詳細図		
	DATE	REVISION	SIGN				
PLANNED BY	DRAWN BY	CHECKED BY	APPROVED BY	DRAWING NO.			
	TSUBATA			SPG22E			
MODEL NAME	電動巻上型スクリーン				MODEL NO.	GEA-120WXW	