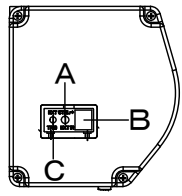
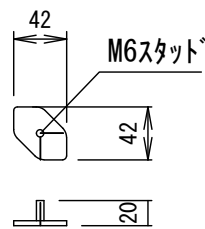
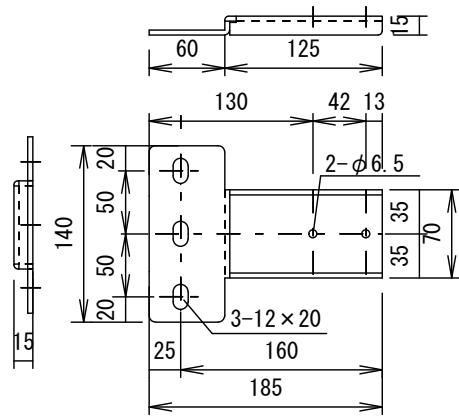


左側面外観 S=1/6

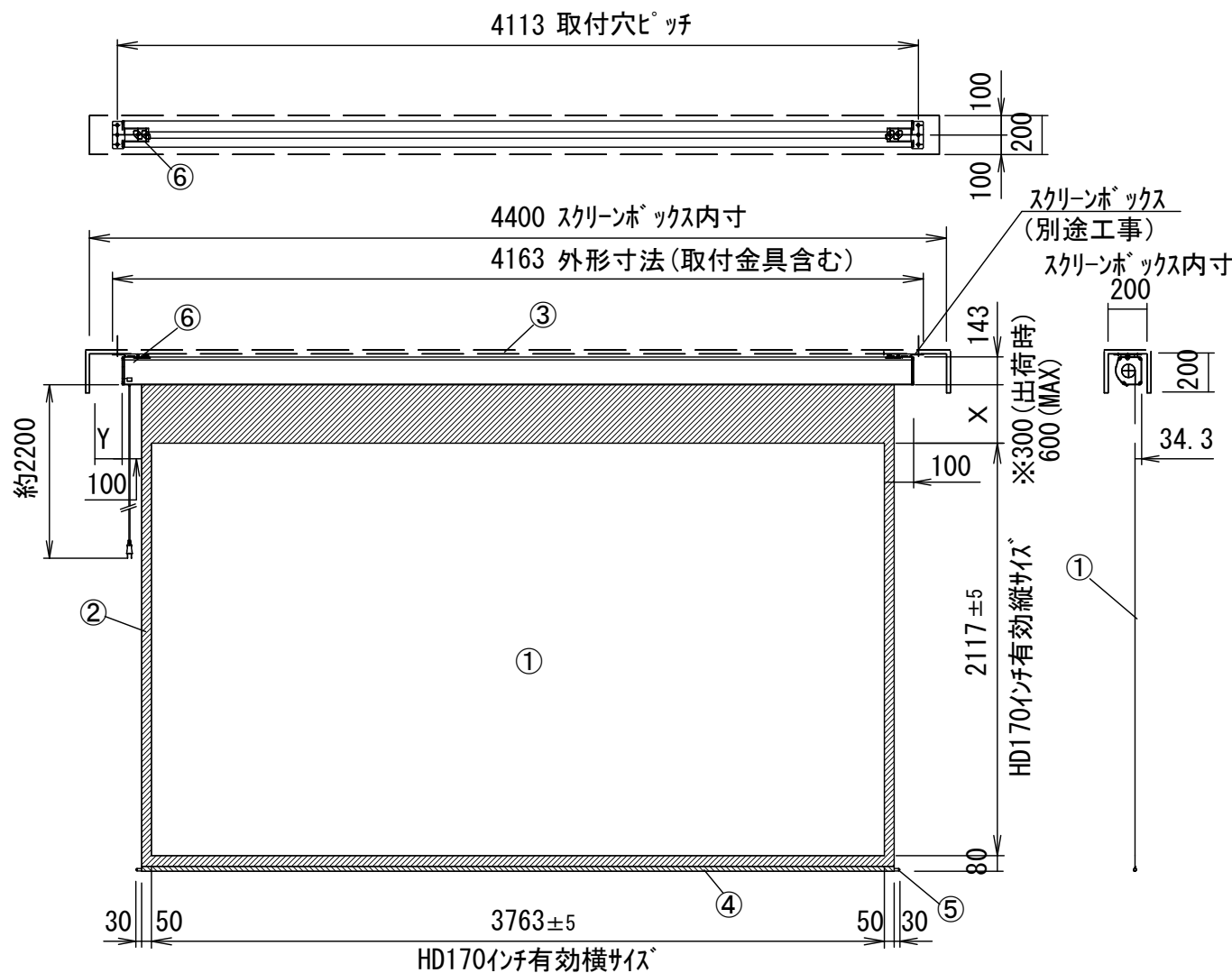


A	外付赤外線受光器用コネクタ
B	外付5V制御スイッチ用コネクタ
C	トリガーコネクタ

⑥シーリングマウントブラケット部品図 S=1/6



平面図

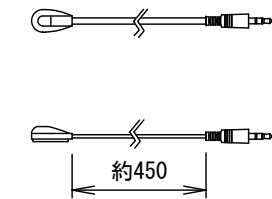
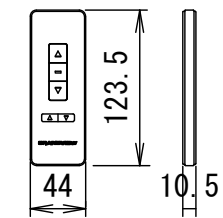


正面図

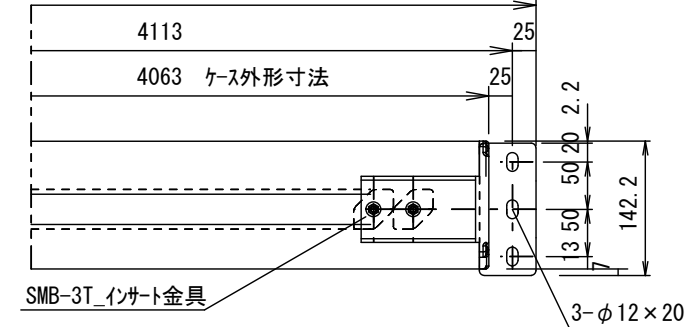
側面図

赤外線リモコン

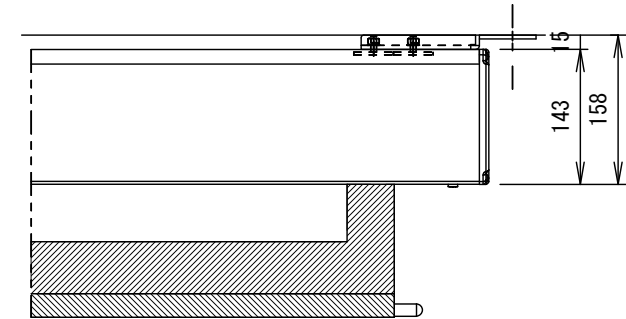
外付赤外線受光器



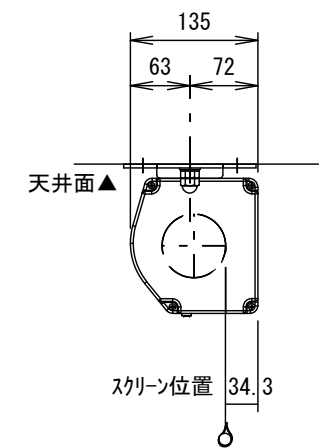
4163 外形寸法(取付金具含む)



平面図



正面図



右側面図

詳細図 S=1/8

仕様

- 製品重量 39.4kg
- 材質(ケース部) アルミ製
- 電源 AC100V 50/60Hz
- 消費電流/電力 1.55A/145VA

付属品

- リモコン送信機 × 1個 (リチウム式コイン型電池2個内蔵)
- シーリングマウントブラケット × 2式
- 取扱説明書 × 1冊

各部名称

①	スクリーン (グレー/ブルーホワイト)
②	マスク
③	スクリーンケース
④	ボトムバー
⑤	ボトムキャップ
⑥	シーリングマウントブラケット

- ※ 取付穴ピッチは推奨位置です。自由に変更することができます。
- ※ X寸法は、工場出荷時には約300mmで設定済み。  
リミットリユームの調整により、最大で約600mm降せます。
- ※ Y寸法は、電源コードを取り付けるために80mm以上空けて下さい。
- ※ 輸入商品のため予告なしに仕様変更する場合があります。
- ※ 電気配線配管工事(1次2次側共)及びスクリーンボックス、スイッチボックスは別途工事

△				UNIT	mm	SCALE	
△				ANGLE	3rd	1/35	
△				TOLERANCE			
△				DATE	2015. 07. 10		
△				TITLE	外観詳細図		
	DATE	REVISION	SIGN				
PLANNED BY	DRAWN BY	CHECKED BY	APPROVED BY	DRAWING NO.			
	TSUBATA			SPG10E			
MODEL NAME				MODEL NO.			
電動巻上型スクリーン				GEA-170HDW			