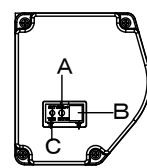
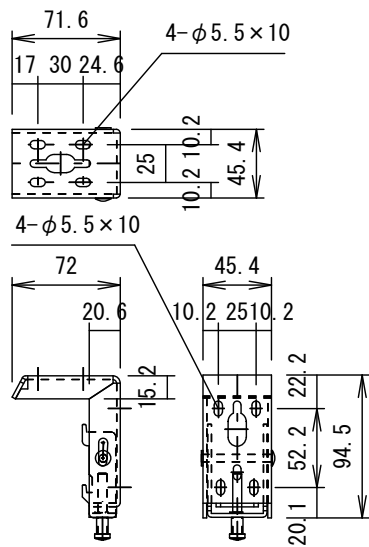


本体左側面外観 S=1/5



A	外付赤外線受光器用コネクタ
B	外付5V制御スイッチ用コネクタ
C	トリガコネクタ

⑥セッティングブラケット部品図 S=1/5



仕様

- 製品重量 約9.5kg
- 材質(ケース部) アルミ製
- 塗装色(ケース部) ホワイト塗装
- 電源 AC100V 50/60Hz
- 消費電力 85W

※ 取付穴ピッチは推奨位置です。自由に変えることができます。

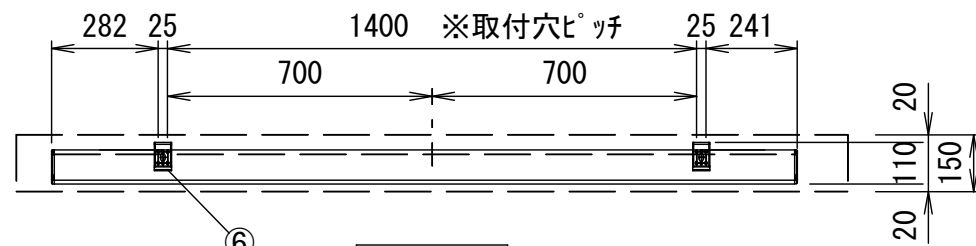
※ X寸法は、工場出荷時には約200mmで設定済み。

リミットリユムの調整により、最大で約600mm降せます。

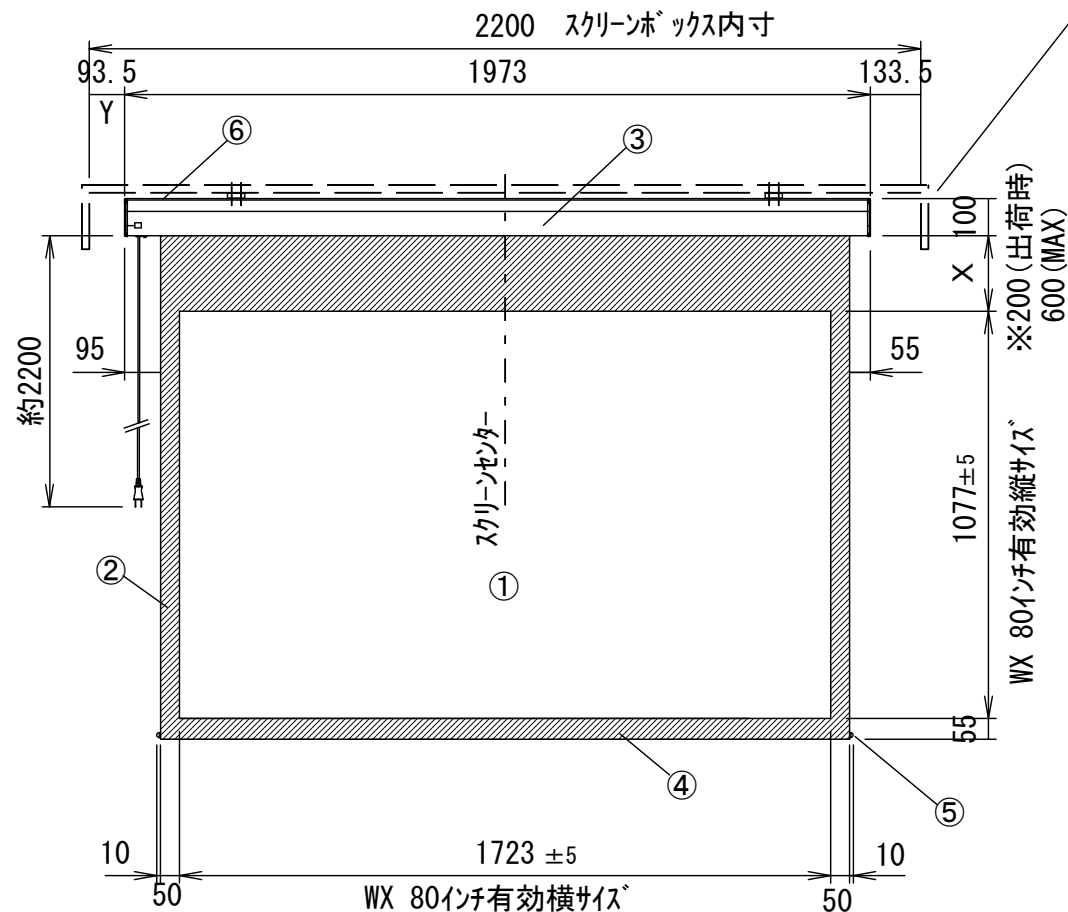
※ Y寸法は、電源コードを取り付けるために80mm以上空けて下さい。

※ 電気配線配管工事（1次2次側共）及びスクリーンボックス、スイッチボックスは別途工事

※ 輸入商品のため予告なしに仕様変更する場合があります。



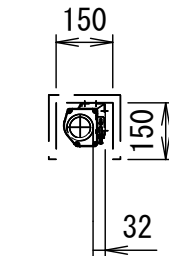
平面図



正面図

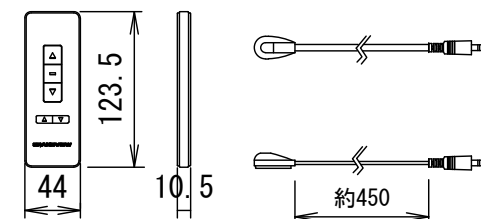
スクリーンボックス
(別途工事)

スクリーンボックス内寸

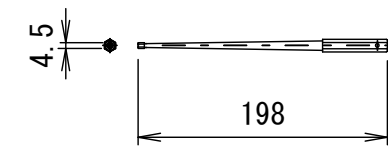


側面図

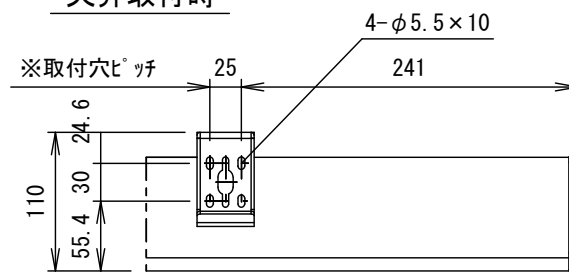
赤外線リモコン 外付赤外線受光器



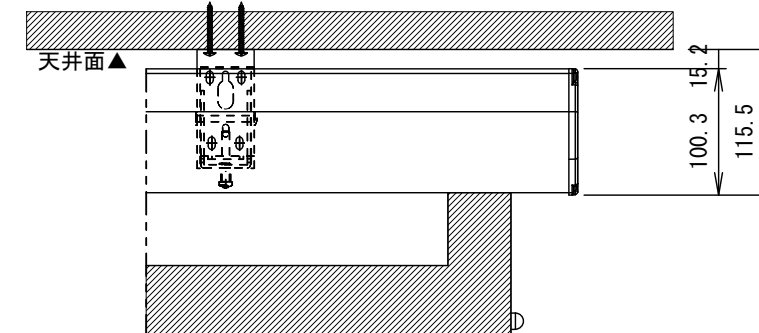
六角レンチ



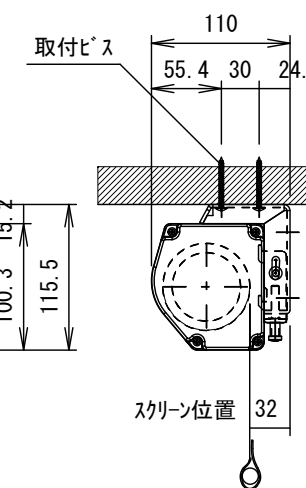
天井取付時



平面図

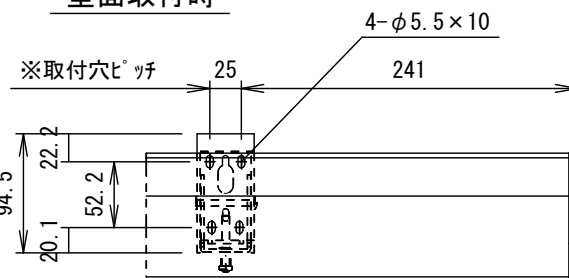


正面図

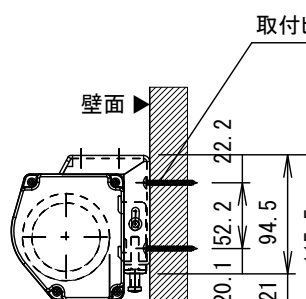


右側面図

壁面取付時



正面図



右側面図

詳細図 S=1/6

付属品

- リモコン送信機 × 1個
- (リチウム式コイン型電池2個内蔵)
- 取付用ビスセット × 1式
- リミット調整用六角レンチ × 1本
- セッティングブラケット × 2個
- 取扱説明書 × 1冊

各部名称

①	スクリーン (グランヴェーホワイト)
②	マスク
③	スクリーンケース
④	ボトムバー
⑤	ボトムキャップ
⑥	セッティングブラケット

△		UNIT	mm	SCALE	1/20	
△		ANGLE	3rd			
△		TOLERANCE				
△		DATE				2015. 07. 10
△		TITLE				外観詳細図
△		MODEL NAME				電動巻上型スクリーン
△		MODEL NO.				GEA-80WXW
		DATE	REVISION	SIGN		
PLANNED BY	DRAWN BY	CHECKED BY	APPROVED BY	DRAWING NO.		
	TSUBATA			SPG10F		