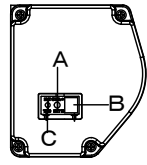
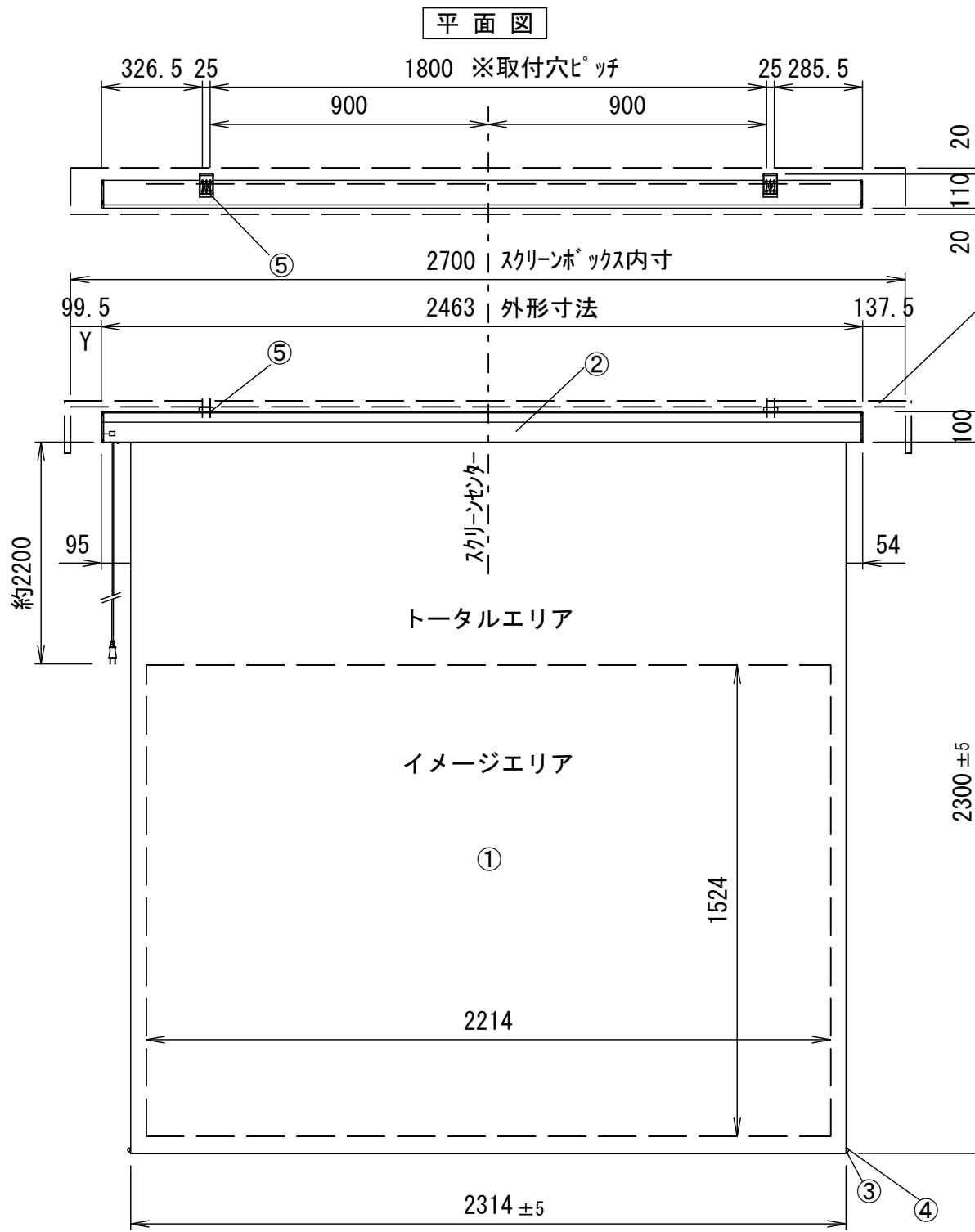
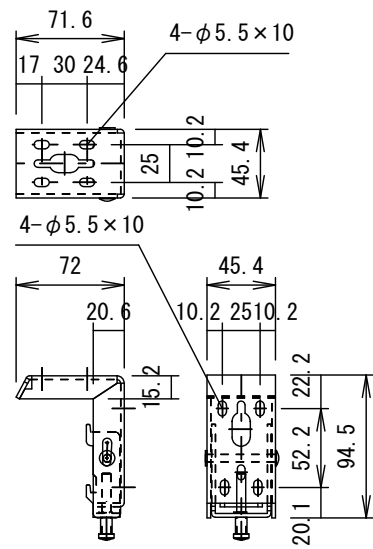


本体左側面外観 S=1/5



A	外付赤外線受光器用コネクター
B	外付5V制御スイッチ用コネクター
C	トリガーコネクター

⑥セッティングブラケット部品図 S=1/5



付属品

- リモコン送信機 × 1個 (リチウム式コイン型電池2個内蔵)
- 取付用ビスセット × 1式
- リミット調整用六角レンチ × 1本
- セッティングブラケット × 2個
- 取扱説明書 × 1冊

各部名称

①	スクリーン (グラウンデュホワイト)
②	スクリーンケース
③	ボトムバー
④	ボトムキャップ
⑤	セッティングブラケット

仕様

- 製品重量 11.6kg
- 材質(ケース部) アルミ製
- 塗装色(ケース部) 杓付塗装
- 電源 AC100V 50/60Hz
- 消費電力 85W

※ 取付穴ピッチは推奨位置です。自由に変更することができます。

※ H寸法は、工場出荷時には約1900mmで設定済み。

リミットリユームの調整により、最大で約2300mm降せます。

※ Y寸法は、電源コードを取り付けるために80mm以上空けて下さい。

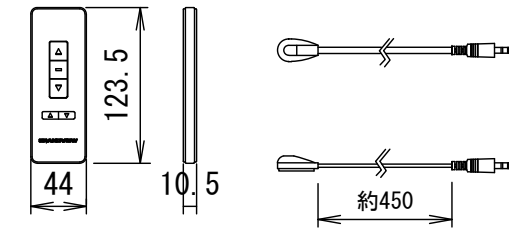
※ 輸入商品のため予告なしに仕様変更する場合があります。

※ 電気配線配管工事(1次2次側共)及びスクリーンボックス、スイッチボックスは別途工事

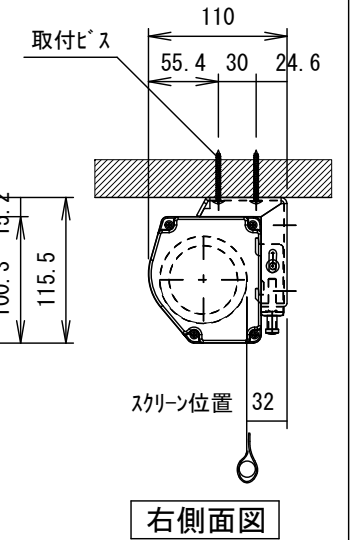
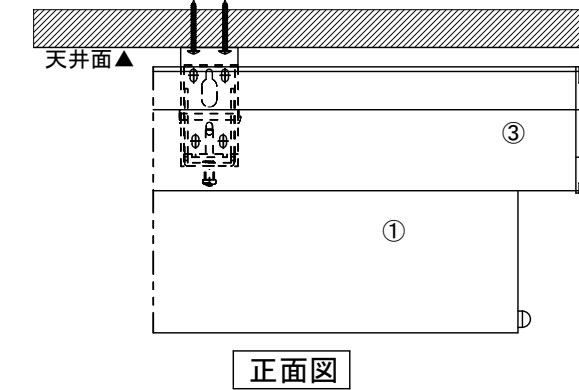
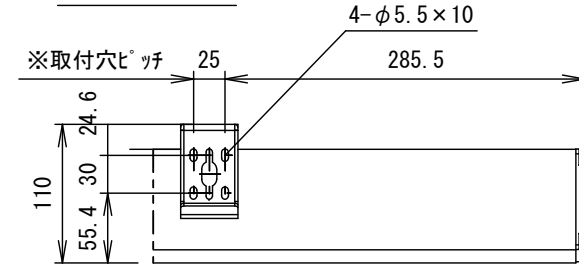
赤外線リモコン

外付赤外線受光器

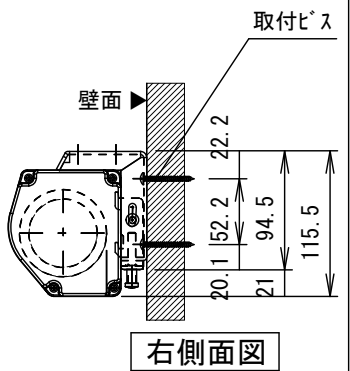
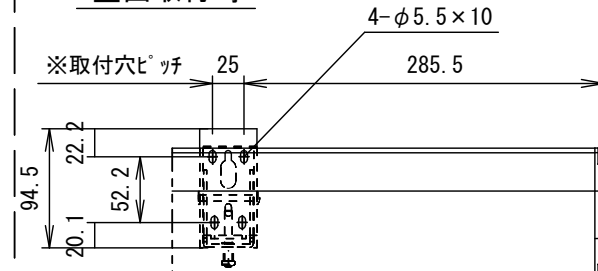
六角レンチ



天井取付時



壁面取付時



詳細図 S=1/6

△				UNIT	mm	SCALE
△				ANGLE	3rd	1/20
△				TOLERANCE		
△				DATE	2015. 07. 22	
△				TITLE	外観詳細図	
	DATE	REVISION	SIGN	MODEL NO.	GEA-100AFW	
PLANNED BY	DRAWN BY	CHECKED BY	APPROVED BY	DRAWING NO.	SPG22F	
	TSUBATA			MODEL NAME	電動巻上型スクリーン	



株式会社 キクチ科学研究所