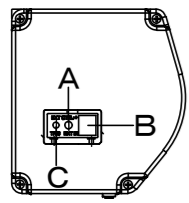
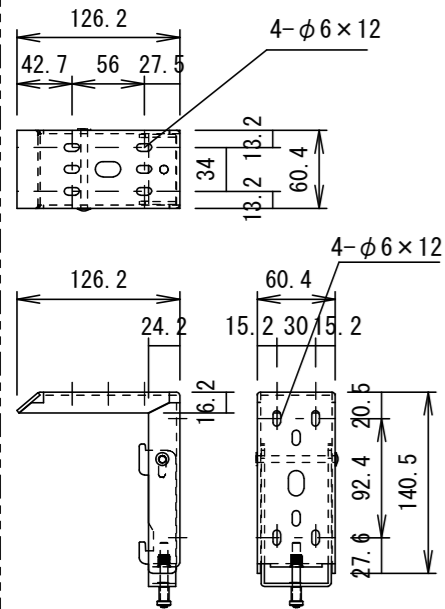


左側面外観 S=1/6



A	外付赤外線受光器用コネクタ
B	外付5V制御スイッチ用コネクタ
C	トリガーコネクタ

⑥セッティングブラケット部品図 S=1/6



仕様

- 製品重量 21.4kg
- 材質(ケース部) アルミ製
- 塗装色(ケース部) 木目塗装
- 電源 AC100V 50/60Hz
- 消費電力 100W

- ※ 取付穴ピッチは推奨位置です。自由に変更することができます。
- ※ Y寸法は、電源コードを取り付けるために80mm以上空けて下さい。
- ※ 輸入商品のため予告なしに仕様変更する場合があります。
- ※ 電気配線配管工事(1次2次側共)及びスクリーンボックス、スイッチボックスは別途工事

付属品

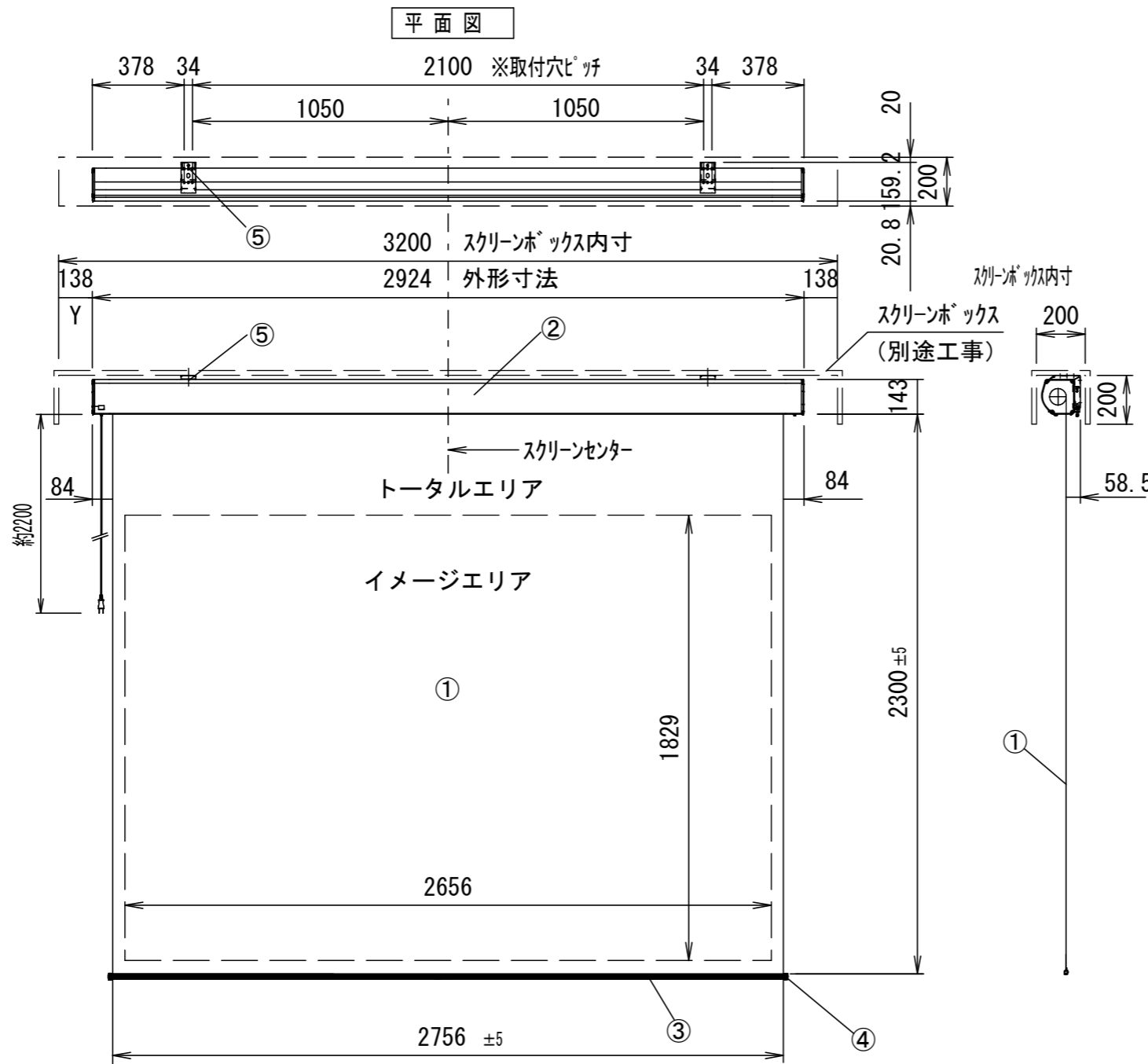
- リモコン送信機 × 1個
- リチウム式コイン型電池2個内蔵
- 外付赤外線受光器 × 1個
- セッティングブラケットセット × 1式
- 取付用ビスセット × 1式(六角レンチを含む)
- 取扱説明書 × 1冊

各部名称

①	スクリーン(ケラングェーホワイト)
②	スクリーンケース
③	ボトムバー
④	ボトムキャップ
⑤	セッティングブラケット

正面図

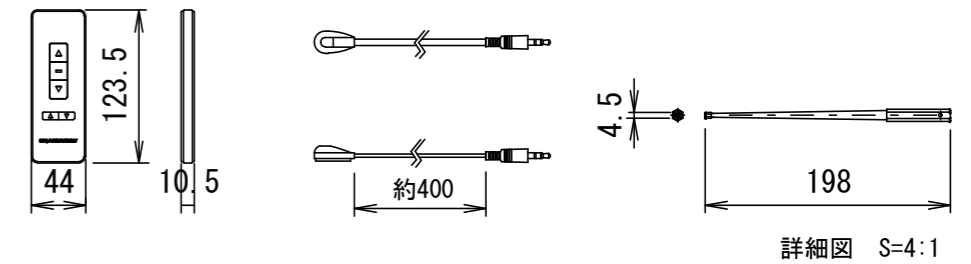
側面図



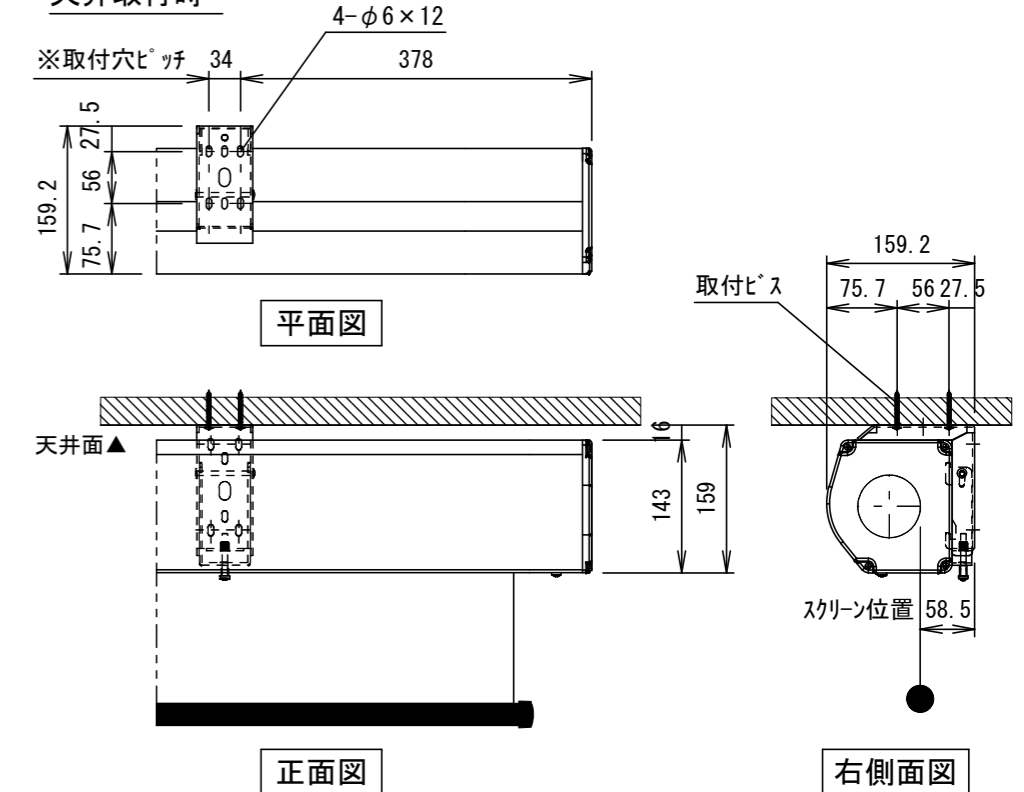
赤外線リモコン

外付赤外線受光器

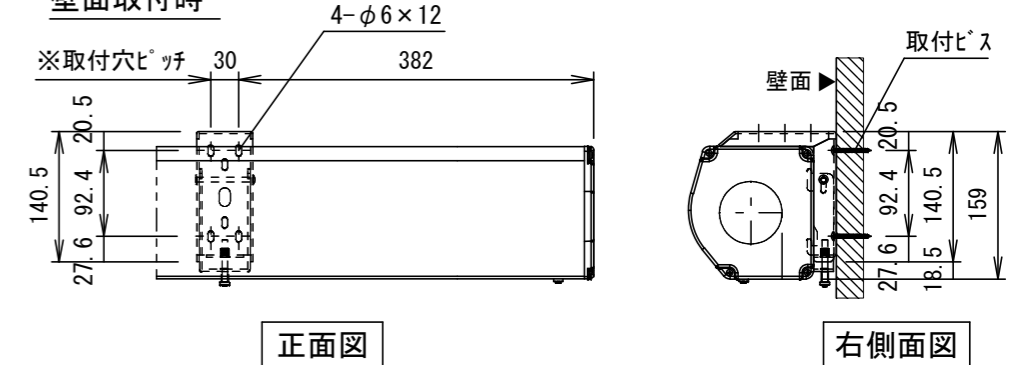
六角レンチ



天井取付時



壁面取付時



詳細図 S=3:1

△				UNIT	mm	SCALE	1/10	
△				ANGLE	3rd			
△				TOLERANCE				
△				DATE				2020.06.09
△				TITLE				外観詳細図
△				DATE	REVISION	SIGN		
△	PLANNED BY	DRAWN BY	CHECKED BY	APPROVED BY	DRAWING NO.			
		TANAKA			TUF09D			
△	MODEL NAME						MODEL NO.	
	電動巻上型スクリーン						GEA-120AFW	