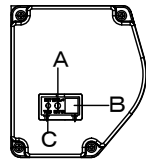
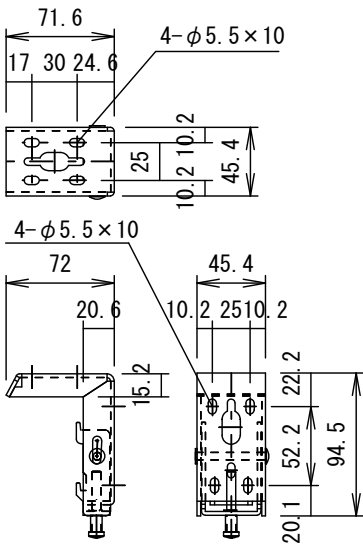


本体左側面外観 S=1/5



- A 外付赤外線受光器用コネクタ
- B 外付5V制御スイッチ用コネクタ
- C トリガコネクタ

⑥セッティングブラケット部品図 S=1/5



仕様

- 製品重量 9.8kg
- 材質(ケース部) アルミ製
- 塗装色(ケース部) 木目塗装
- 電源 AC100V 50/60Hz
- 消費電力 85W
- 制御 DC5V

※ 取付穴ピッチは推奨位置です。自由に変更することができます。
 ※ X寸法は、工場出荷時には約200mmで設定済み。
 リミットリユームの調整により、最大で約600mm降せます。
 ※ Y寸法は、コード類を取り付けるために70mm以上空けて下さい。
 ※ 輸入商品のため予告なしに仕様変更する場合があります。
 ※ 電気配線配管工事(1次2次側共)及びスクリーンボックス、スイッチボックスは別途工事

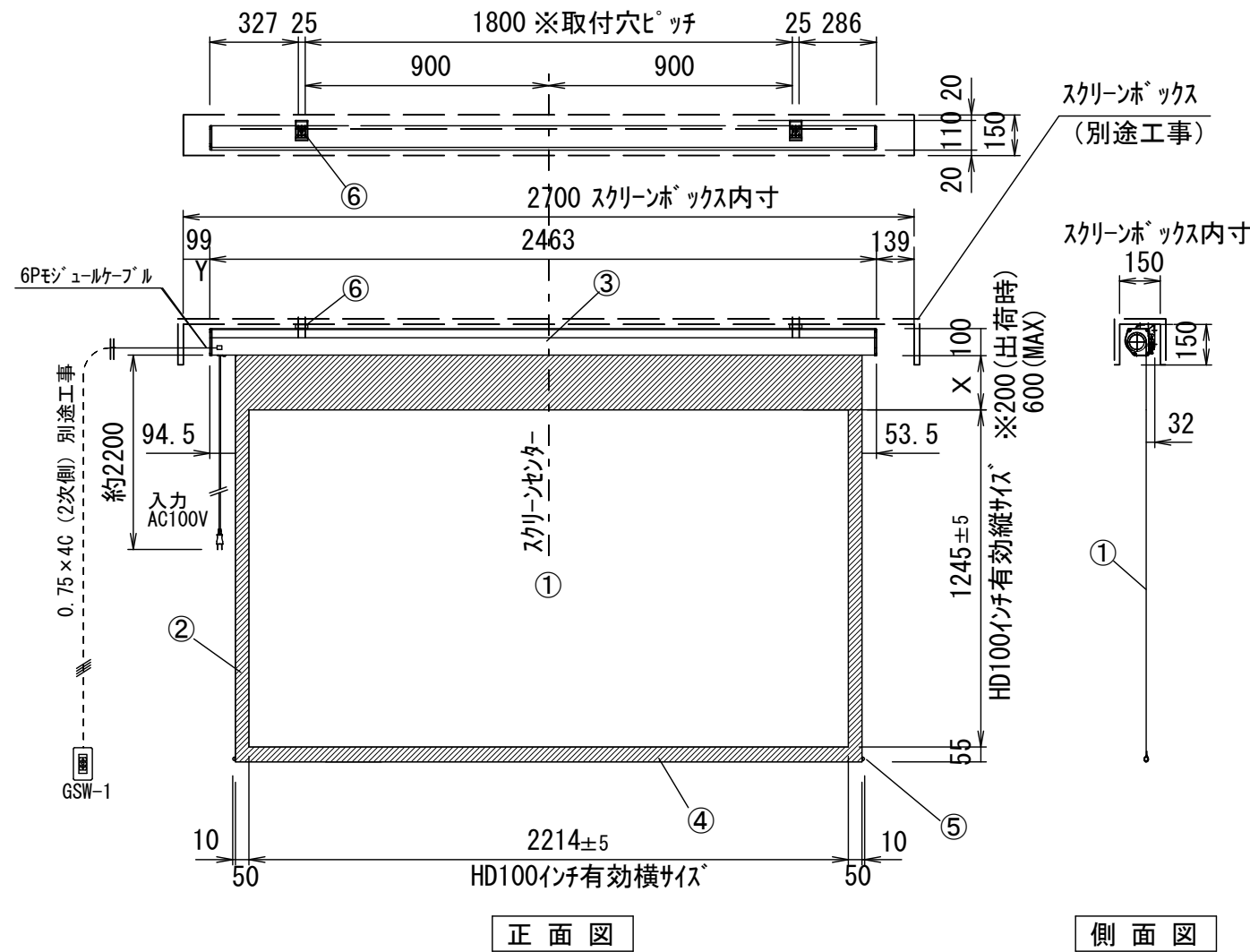
付属品

- 壁埋込非自照スイッチ × 1個
- 6Pモジュールケーブル × 1本
- 取付用ビスセット × 1式
- リミット調整用六角レンチ × 1本
- セッティングブラケット × 2個
- 取扱説明書 × 1冊

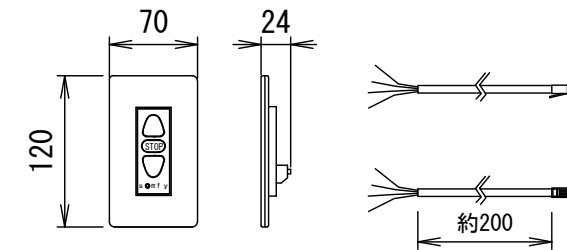
各部名称

①	スクリーン(グレーヴェルホワイト)
②	マスク
③	スクリーンケース
④	ボトムバー
⑤	ボトムキャブ
⑥	セッティングブラケット

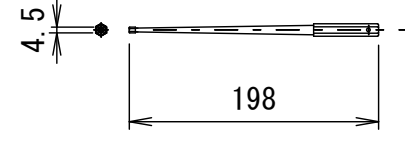
平面図



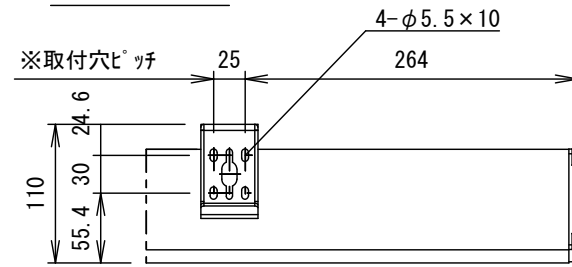
壁埋込非自照スイッチ (GSW-1) 6Pモジュールケーブル



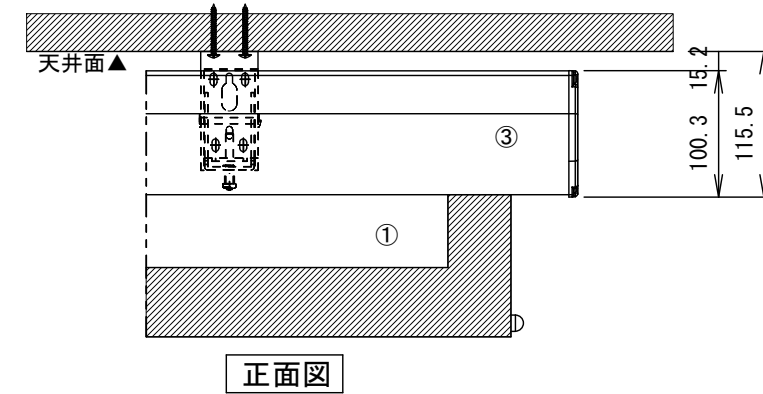
六角レンチ



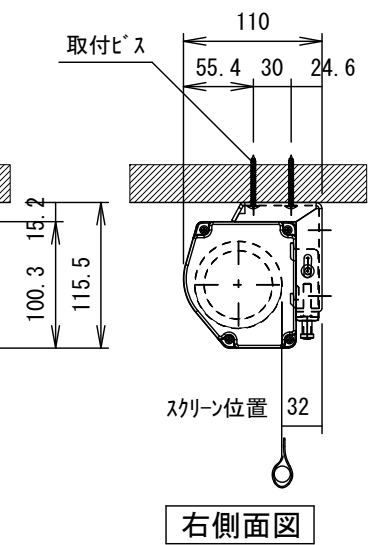
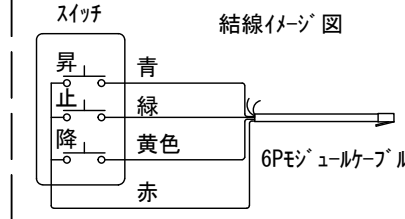
天井取付時



平面図

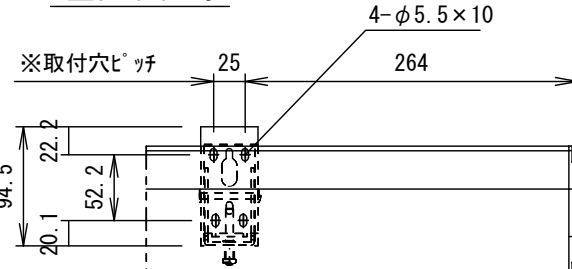


正面図

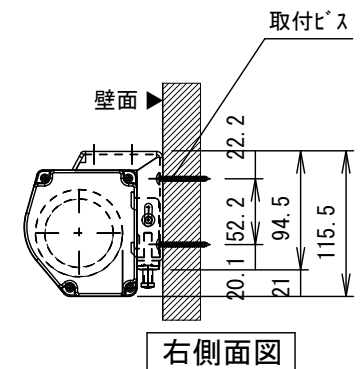


右側面図

壁面取付時



正面図



右側面図

詳細図 S=1/6

△			UNIT	mm	SCALE
△			ANGLE	3rd	1/20
△			TOLERANCE		
△			DATE	2015.06.17	
△			TITLE	外観詳細図	
△			MODEL NO.	GEA-RC100HDW	
	DATE	REVISION	SIGN		
PLANNED BY	DRAWN BY	CHECKED BY	APPROVED BY	DRAWING NO.	
	TSUBATA			SPF17F	
MODEL NAME	電動巻上型スクリーン				