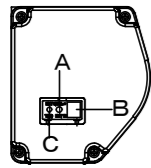
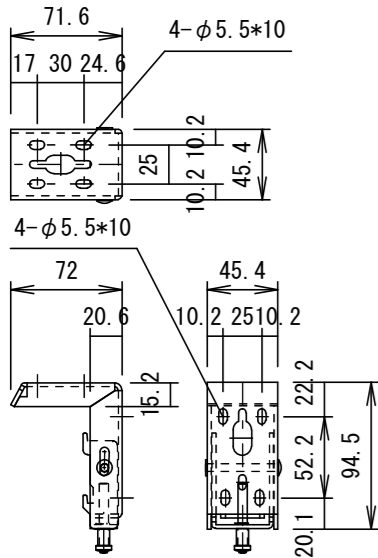


本体左側面外観 S=1/5



A	外付赤外線受光器用コネクタ
B	外付5V制御スイッチ用コネクタ
C	トリガコネクタ

⑥セッティングブラケット部品図 S=1/5



仕様

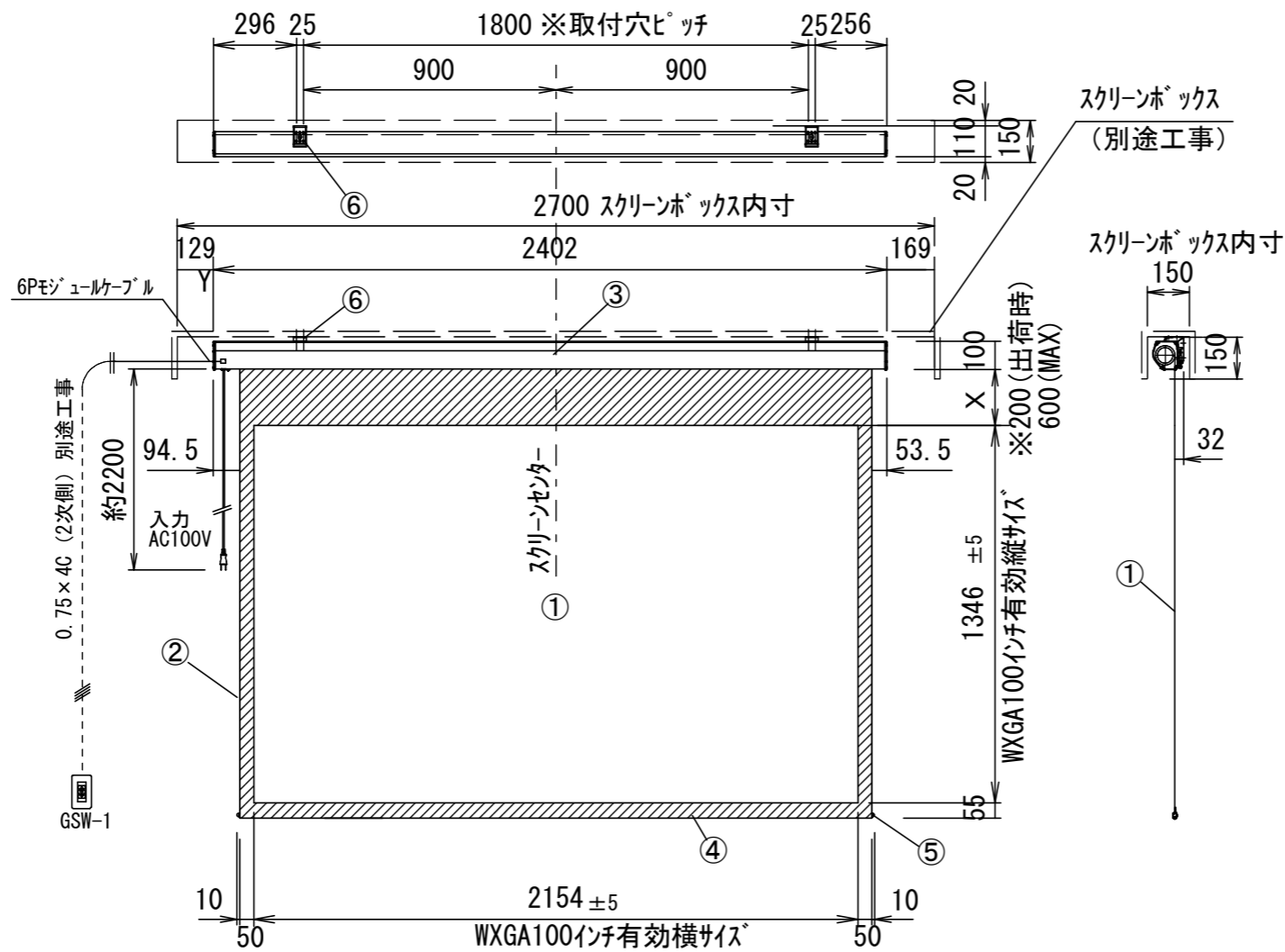
- 製品重量 11.6kg
- 材質(ケース部) アルミ製
- 塗装色(ケース部) ホワイト塗装
- 電源 AC100V 50/60Hz
- 消費電力 130W
- 制御 DC5V

※ 取付穴ピッチは推奨位置です。自由に変更することができます。
 ※ X寸法は、工場出荷時には約200mmで設定済み。
 リミットルームの調整により、最大で約600mm降せます。
 ※ Y寸法は、コード類を取り付けるために70mm以上空けて下さい。
 ※ 輸入商品のため予告なしに仕様変更する場合があります。
 ※ 電気配線配管工事(1次2次側共)及びスクリーンボックス、スイッチボックスは別途工事

付属品

- 壁埋込非自照スイッチ × 1個
- 6Pモジュールケーブル × 1本
- 取付用ビスセット × 1式
- リミット調整用六角レンチ × 1本
- セッティングブラケット × 2個
- 取扱説明書 × 1冊

平面図



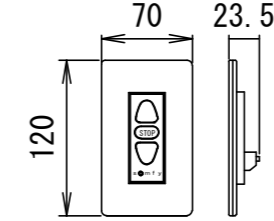
正面図

側面図

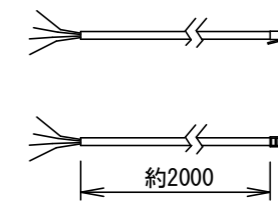
各部名称

①	スクリーン(グラウンデュホワイト)
②	マスク
③	スクリーンケース
④	ボトムカバー
⑤	ボトムキャップ
⑥	セッティングブラケット

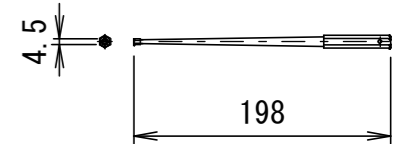
壁埋込非自照スイッチ (GSW-1)



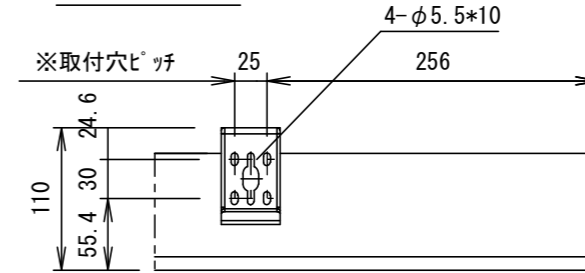
6Pモジュールケーブル



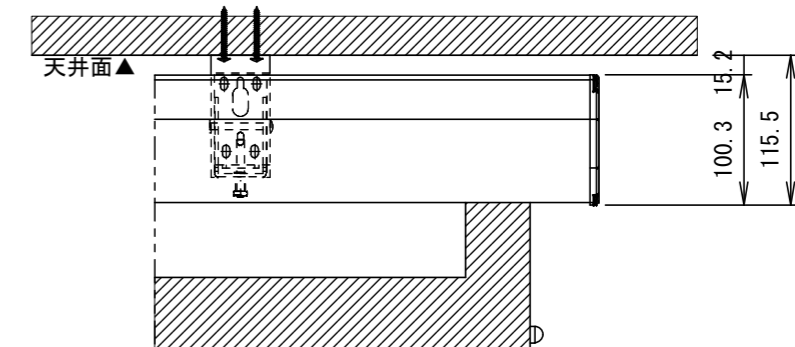
六角レンチ



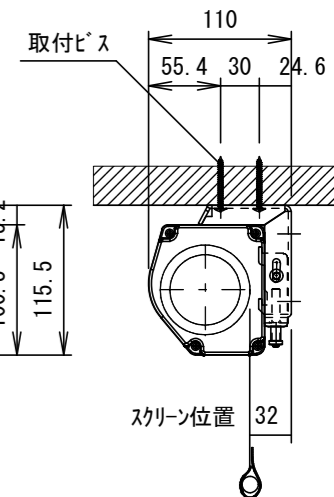
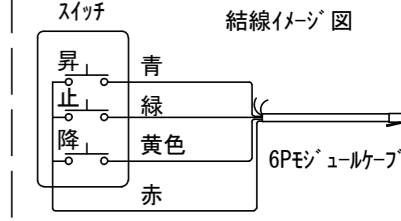
天井取付時



平面図

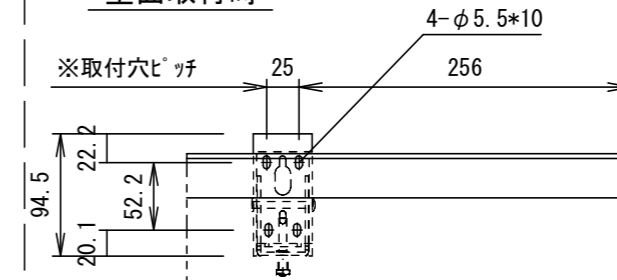


正面図

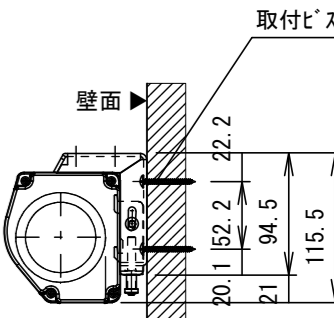


右側面図

壁面取付時



正面図



右側面図

詳細図 S=1/6

△6		UNIT	mm	SCALE	
△5		ANGLE	3rd		1/20
△4		TOLERANCE			
△3		DATE	2020.06.01		
△2		TITLE	外観詳細図		
△1		MODEL NO.	GEA-RC100WXW		
DATE		REVISION	SIGN		
PLANNED BY	DRAWN BY	CHECKED BY	APPROVED BY	DRAWING NO.	
	TSUBATA			SUF01H	
MODEL NAME			電動巻上型スクリーン		



株式会社 キクチ科学研究所