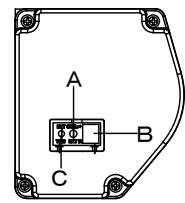
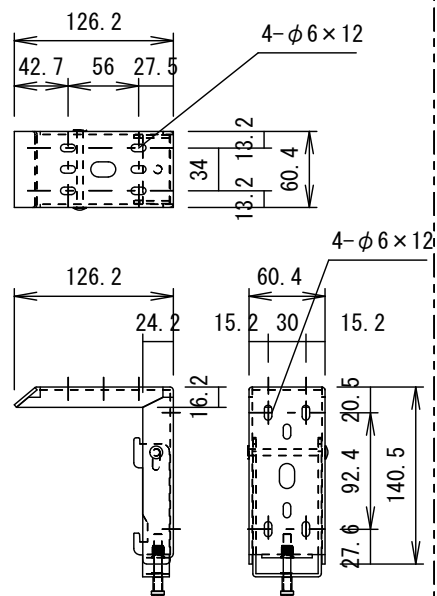


左側面外観 S=1/4

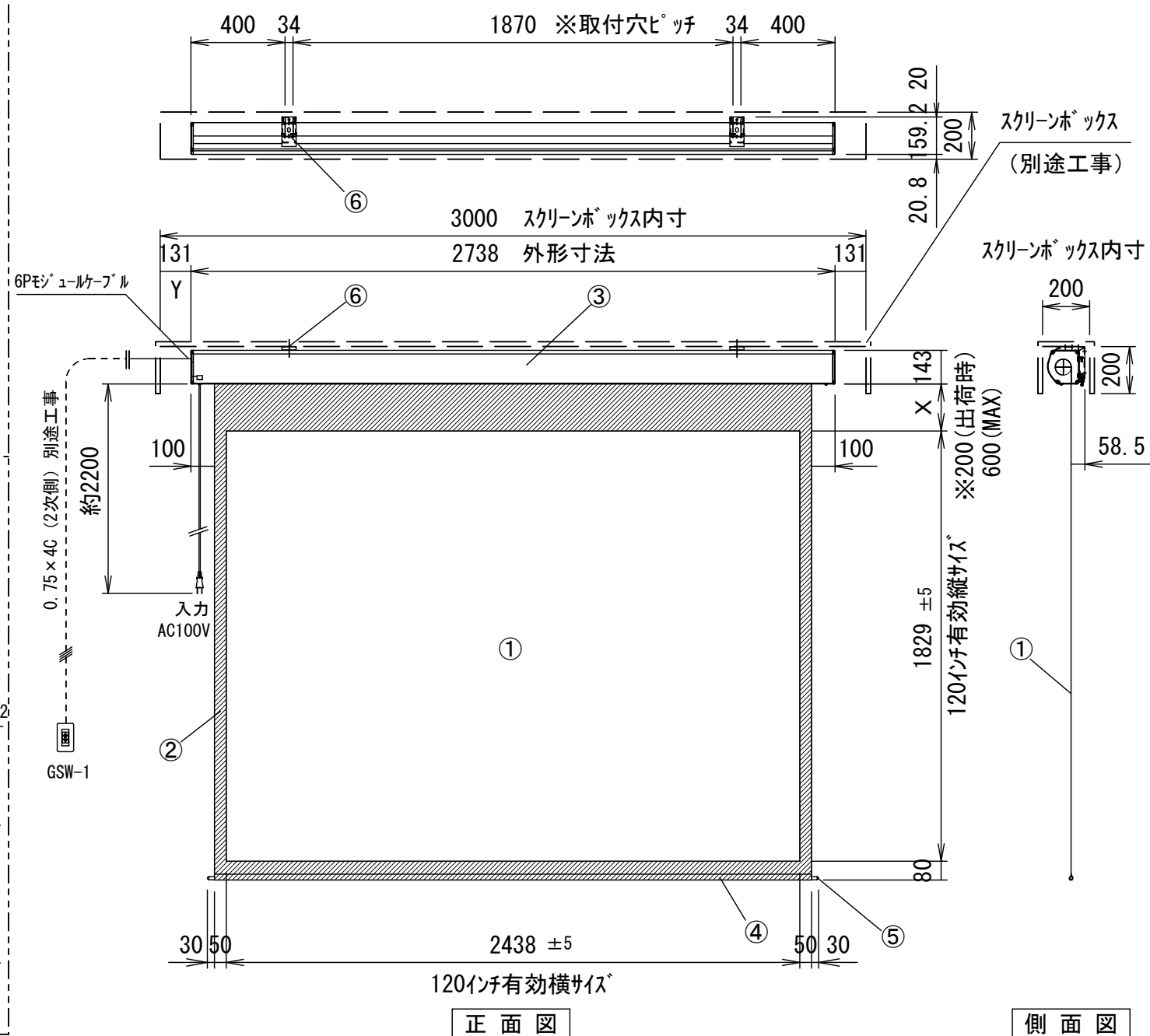


- A 外付赤外線受光器用コネクタ
- B 外付5V制御スイッチ用コネクタ
- C トリガーコネクタ

⑥セッティングブラケット部品図 S=1/6



平面図



正面図

側面図

仕様

- 製品重量 20.5kg
- 材質(ケース部) アルミ製
- 塗装色(ケース部) 木目塗装
- 電源 AC100V 50/60Hz
- 消費電力 85W
- 制御 DC5V

※ 取付穴ピッチは推奨位置です。自由に変えることができます。  
 ※ X寸法は、工場出荷時には約200mmで設定済み。  
 リミットリュムの調整により、最大で約600mm降せます。  
 ※ Y寸法は、コード類を取り付けるために80mm以上空けて下さい。  
 ※ 輸入商品のため予告なしに仕様変更する場合があります。  
 ※ 電気配線配管工事(1次2次側共)及びスクリーンボックス、スイッチボックスは別途工事

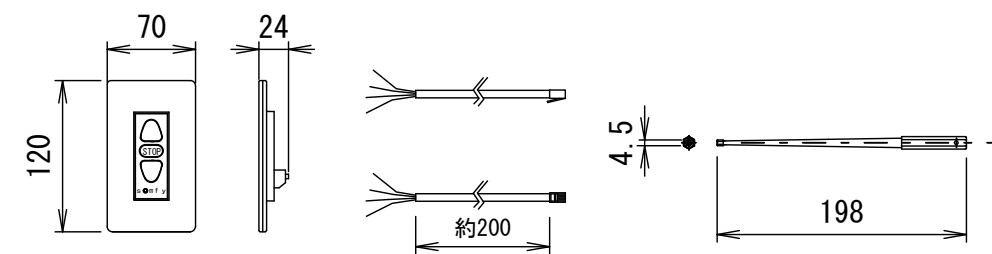
付属品

- 壁埋込非自照スイッチ × 1個
- 6Pモジュールケーブル × 1本
- 取付用ビスセット × 1式
- リミット調整用六角レンチ × 1本
- セッティングブラケット × 2個
- 取扱説明書 × 1冊

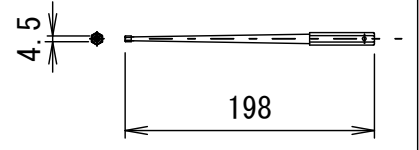
各部名称

①	スクリーン(グレー/ブルーホワイト)
②	マスク
③	スクリーンケース
④	ボトムバー
⑤	ボトムキャブ
⑥	セッティングブラケット

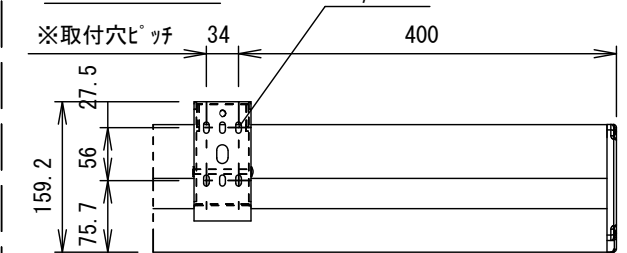
壁埋込非自照スイッチ (GSW-1) 6Pモジュールケーブル



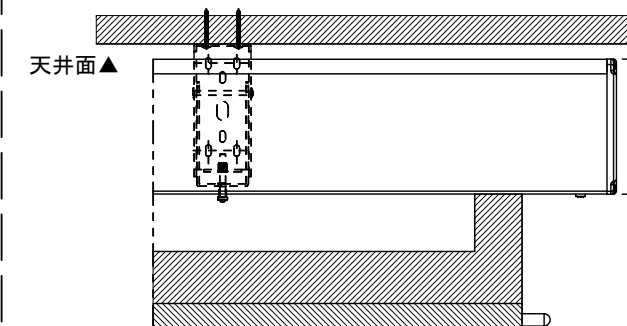
六角レンチ



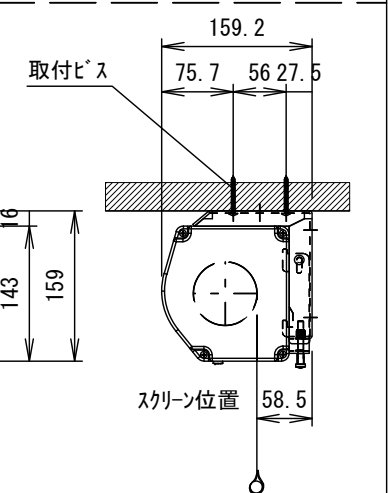
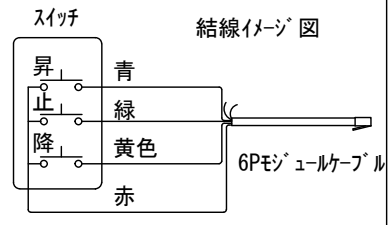
天井取付時



平面図

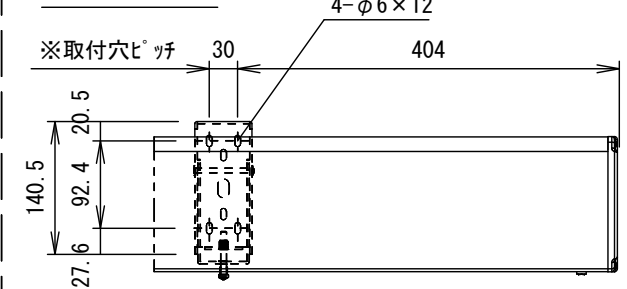


正面図

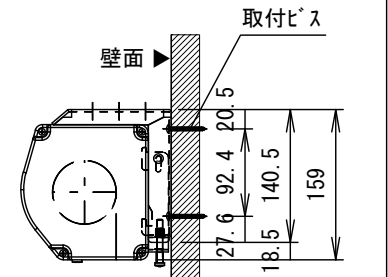


右側面図

壁面取付時



正面図



右側面図

詳細図 S=1/8

△				UNIT	mm	SCALE	
△				ANGLE	3rd		1/25
△				TOLERANCE			
△				DATE	2015. 06. 17		
△				TITLE	外観詳細図		
	DATE	REVISION	SIGN	MODEL NAME	電動巻上型スクリーン		
PLANNED BY	DRAWN BY	CHECKED BY	APPROVED BY	DRAWING NO.	SPF17D		
	TSUBATA			MODEL NO.	GEA-RC120W		