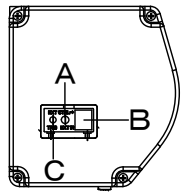
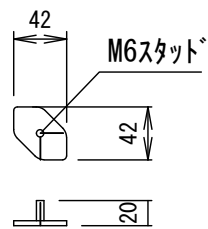
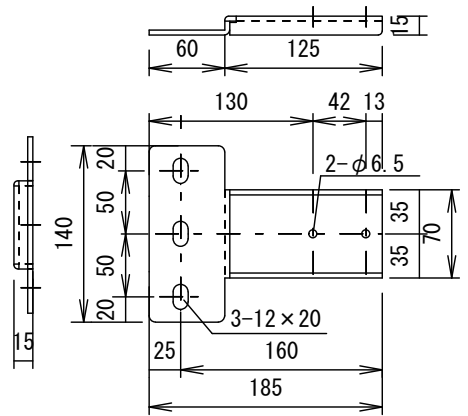


左側面外観 S=1/6

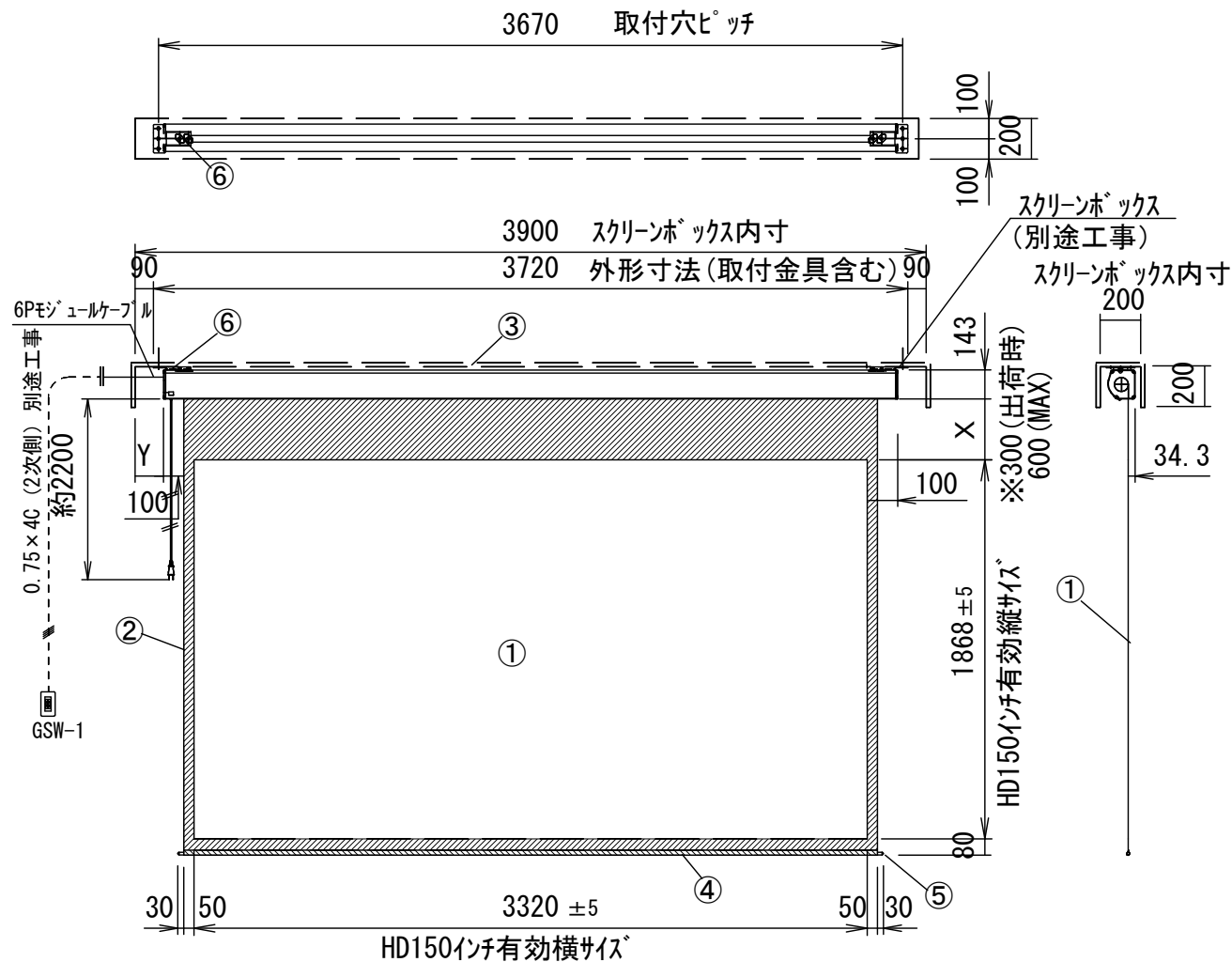


A	外付赤外線受光器用コネクタ
B	外付5V制御スイッチ用コネクタ
C	トリガーコネクタ

⑥シーリングマウントブラケット部品図 S=1/6



平面図

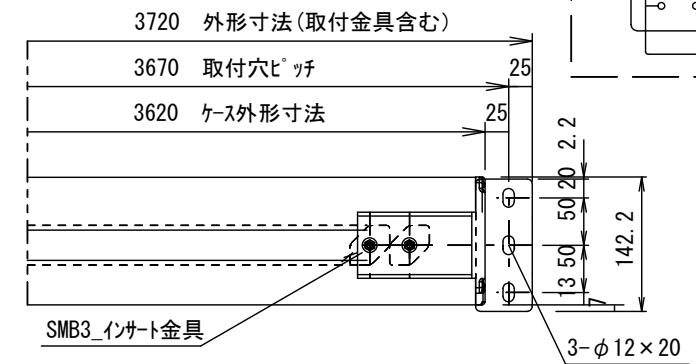
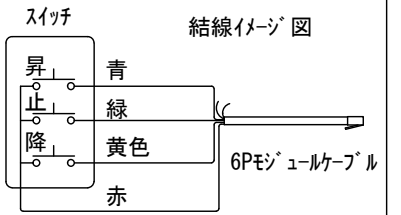
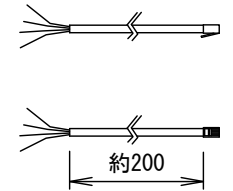
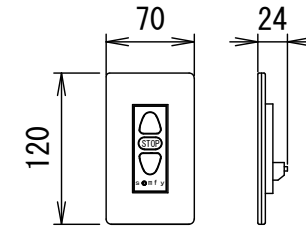


正面図

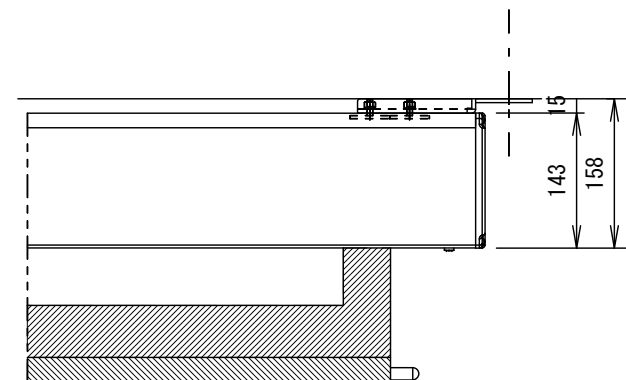
側面図

壁埋込非自照スイッチ (GSW-1)

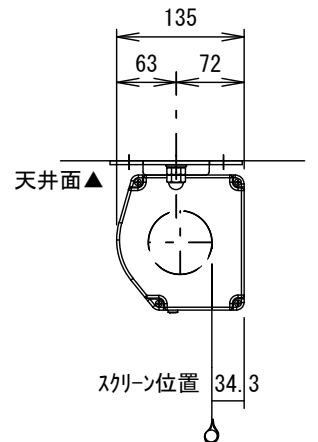
6Pモジュールケーブル



平面図



正面図



右側面図

詳細図 S=1/8

仕様

- 製品重量 34.3kg
- 材質(ケース部) アルミ製
- 電源 AC100V 50/60Hz
- 消費電流/電力 1.55A/145VA

付属品

- 壁埋込非自照スイッチ × 1個
- 6Pモジュールケーブル × 1本
- シーリングマウントブラケット × 2個
- 取扱説明書 × 1冊

各部名称

①	スクリーン (グラウンデュホワイト)
②	マスク
③	スクリーンケース
④	ボトムバー
⑤	ボトムキャップ
⑥	シーリングマウントブラケット

- ※ 取付穴ピッチは推奨位置です。自由に変更することができます。
- ※ X寸法は、工場出荷時には約300mmで設定済み。
リミットリユームの調整により、最大で約600mm降せます。
- ※ Y寸法は、電源コードを取り付けるために80mm以上空けて下さい。
- ※ 輸入商品のため予告なしに仕様変更する場合があります。
- ※ 電気配線配管工事 (1次2次側共) 及びスクリーンボックス、スイッチボックスは別途工事



株式会社 キクチ科学研究所

△		UNIT	mm	SCALE	1/35	
△		ANGLE	3rd			
△		TOLERANCE				
△		DATE				2015. 01. 21
△		TITLE				
△		DATE				外観詳細図
△		PLANNED BY	DRAWN BY	CHECKED BY	APPROVED BY	
			TSUBATA			DRAWING NO.
						SPA21C
		MODEL NAME				MODEL NO.
		電動巻上型スクリーン				GEA-RC150HDW