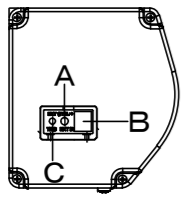
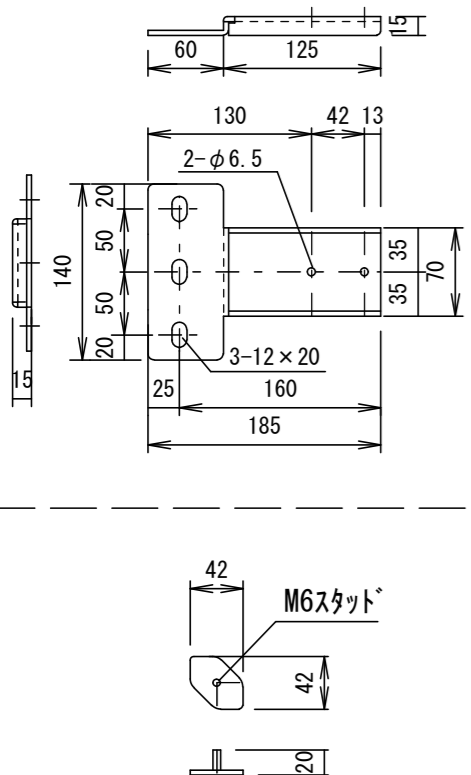


左側面外観 S=1/6

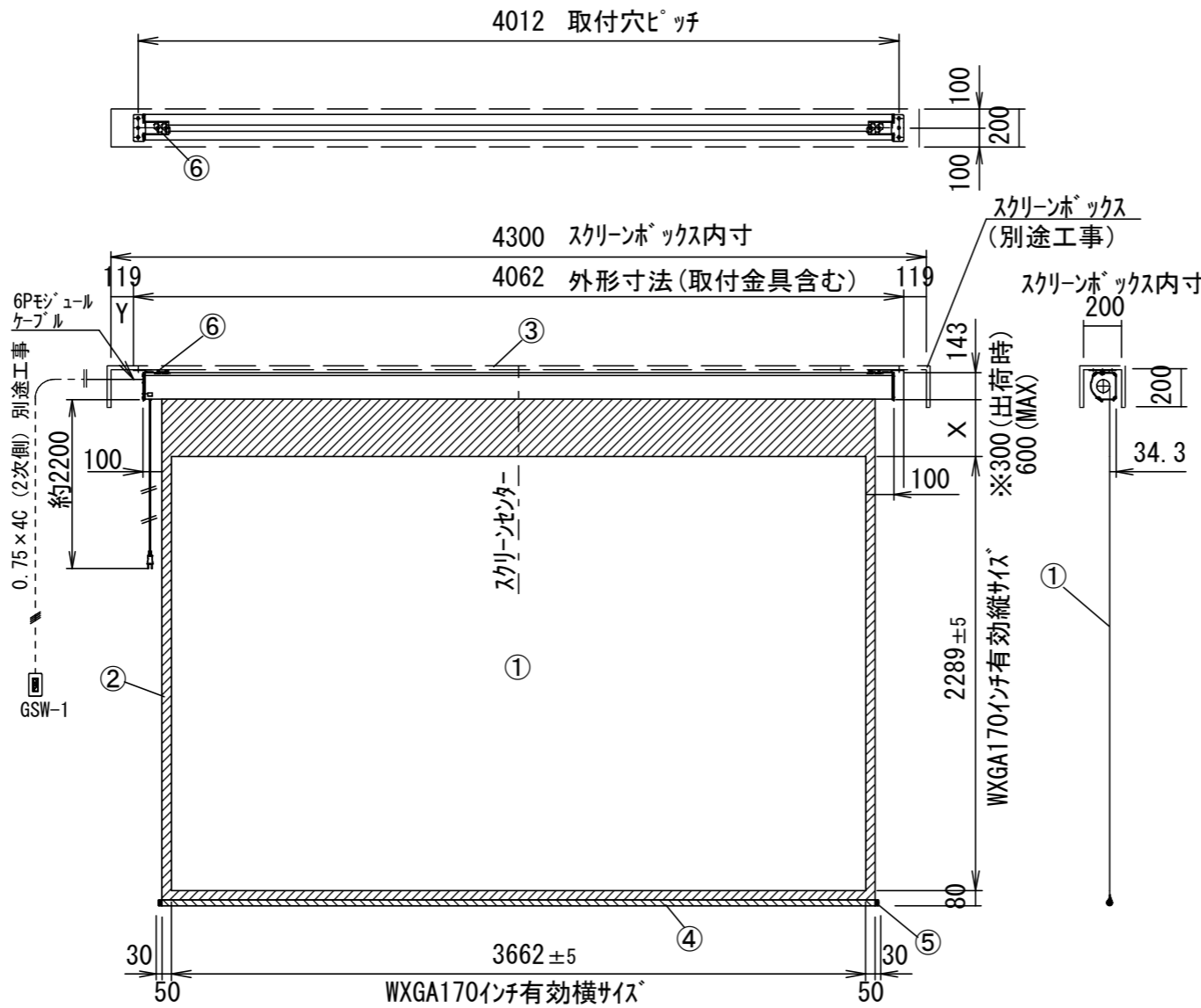


A	外付赤外線受光器用コネクタ
B	外付5V制御スイッチ用コネクタ
C	トリガーコネクタ

⑥シーリングマウントブラケット部品図 S=1/6



平面図

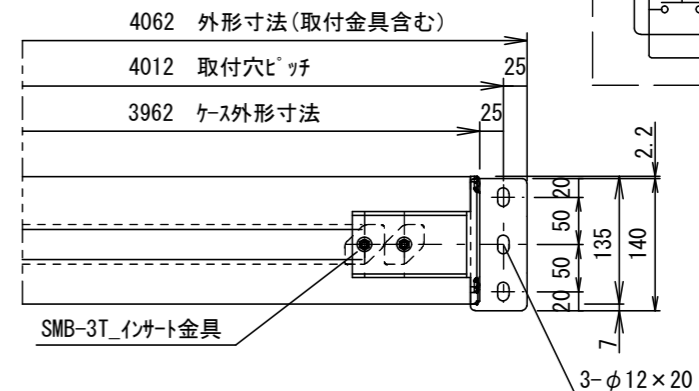
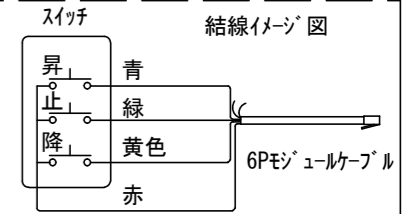
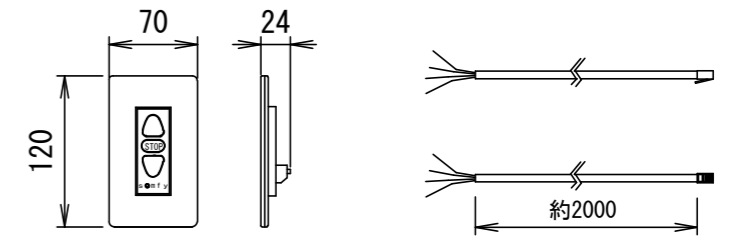


正面図

側面図

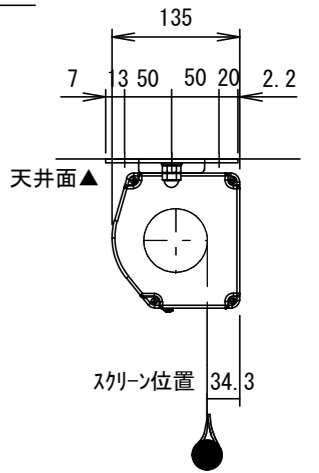
壁埋込非自照スイッチ (GSW-1)

6Pモジュールケーブル



平面図

正面図



右側面図

詳細図 S=1/8

仕様

- 製品重量 39.8kg
- 材質(ケース部) アルミ製
- 電源 AC100V 50/60Hz
- 消費電力 170W

付属品

- 壁埋込非自照スイッチ × 1個
- 6Pモジュールケーブル × 1本
- シーリングマウントブラケット × 2個
- 取扱説明書 × 1冊

各部名称

①	スクリーン (グレー/ブルーホワイト)
②	マスク
③	スクリーンケース
④	ボトムバー
⑤	ボトムキャップ
⑥	シーリングマウントブラケット

※ X寸法は、工場出荷時には約300mmで設定済み。
 リミットリユームの調整により、最大で約600mm降せます。
 ※ Y寸法は、電源コードを取り付けるために80mm以上空けて下さい。
 ※ 輸入商品のため予告なしに仕様変更する場合があります。
 ※ 電気配線配管工事 (1次2次側共) 及びスクリーンボックス、スイッチボックスは別途工事

△		UNIT	mm	SCALE	1/35
△		ANGLE	3rd		
△		TOLERANCE			
△		DATE	2022. 05. 30		
△		TITLE	外観詳細図		
△		DATE	REVISION	SIGN	
△		PLANNED BY	DRAWN BY	CHECKED BY	APPROVED BY
		TANAKA	TANAKA		
					DRAWING NO. TWE30E
		MODEL NAME	電動巻上型スクリーン		MODEL NO. GEA-RC170WXW