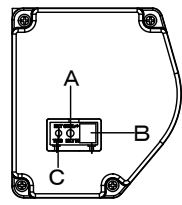
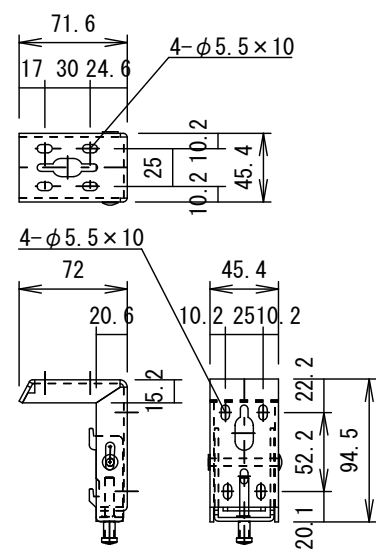


本体左側面外観 S=1/4

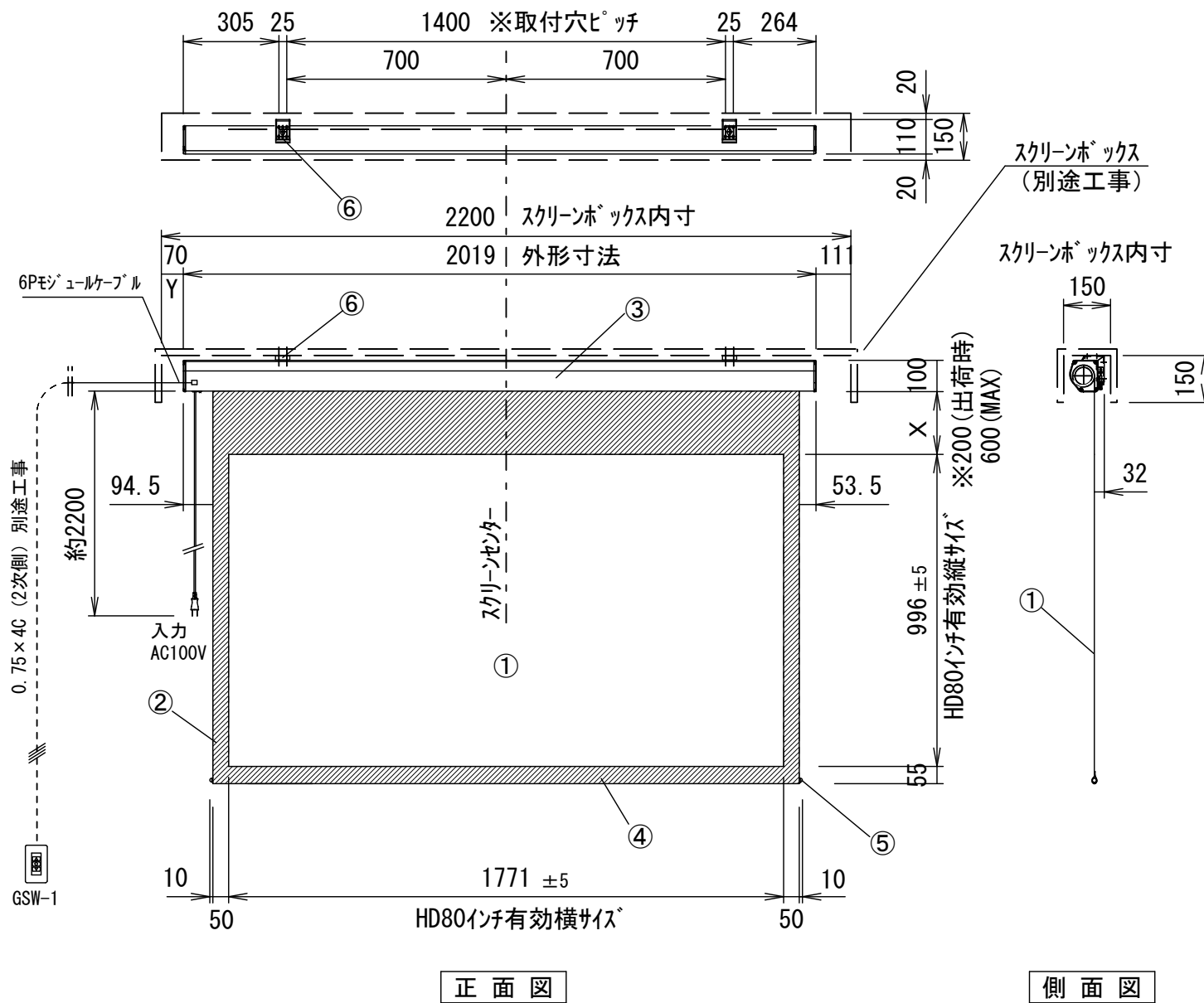


A	外付赤外線受光器用コネクタ
B	外付5V制御スイッチ用コネクタ
C	トリガコネクタ

⑥セッティングブラケット部品図 S=1/5



平面図



仕様

- 製品重量 9.8kg
- 材質(ケース部) アルミ製
- 塗装色(ケース部) 木目塗装
- 電源 AC100V 50/60Hz
- 消費電力 85W
- 制御 DC5V

付属品

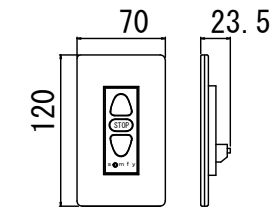
- 壁埋込非自照スイッチ × 1個
- 6Pモジュールケーブル × 1本
- 取付用ビスセット × 1式
- リミット調整用六角レンチ × 1本
- セッティングブラケット × 2個
- 取扱説明書 × 1冊

各部名称

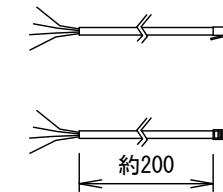
①	スクリーン (グレー/ブルーホワイト)
②	マスク
③	スクリーンケース
④	ボトムバー
⑤	ボトムキャブ
⑥	セッティングブラケット

- ※ 取付穴ピッチは推奨位置です。自由に変更することができます。
- ※ X寸法は、工場出荷時には約200mmで設定済み。
- ※ リミットリユームの調整により、最大で約600mm降せます。
- ※ Y寸法は、コード類を取り付けるために70mm以上空けて下さい。
- ※ 輸入商品のため予告なしに仕様変更する場合があります。
- ※ 電気配線配管工事（1次2次側共）及びスクリーンボックス、スイッチボックスは別途工事

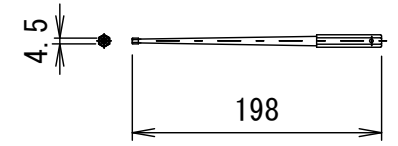
壁埋込非自照スイッチ (GSW-1)



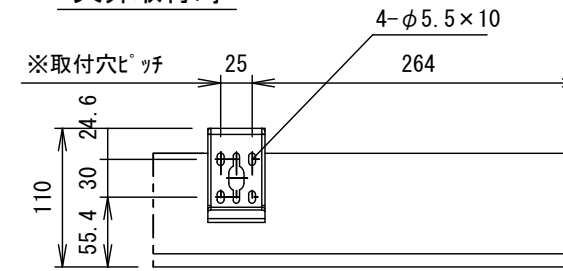
6Pモジュールケーブル



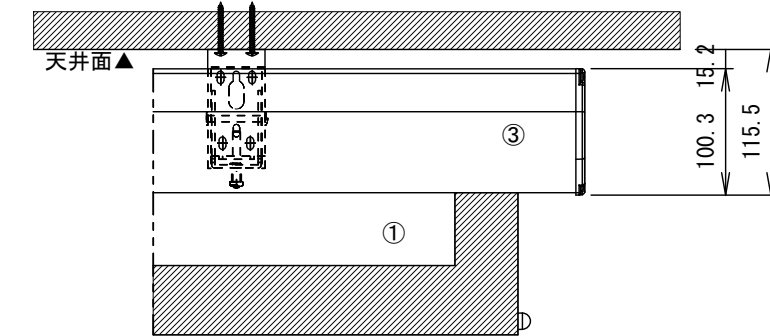
六角レンチ



天井取付時

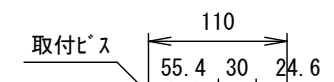
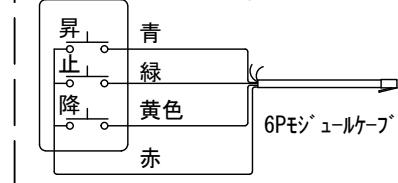


平面図



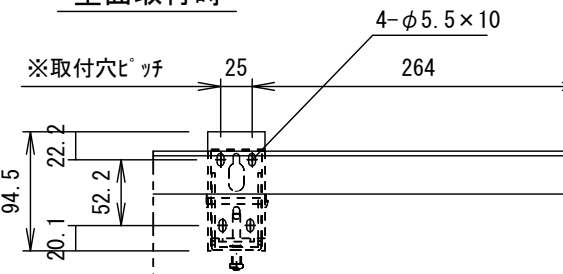
正面図

スイッチ 結線イメージ図

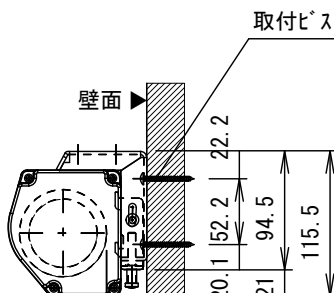


右側面図

壁面取付時



正面図



右側面図

詳細図 S=1/6

△				UNIT	mm	SCALE	
△				ANGLE	3rd	1/20	
△				TOLERANCE			
△				DATE	2015. 06. 17		
△				TITLE	外観詳細図		
△				MODEL NO.	GEA-RC80HDW		
	DATE	REVISION	SIGN				
PLANNED BY	DRAWN BY	CHECKED BY	APPROVED BY	DRAWING NO. SPF17E			
	TSUBATA						
MODEL NAME				電動巻上型スクリーン			