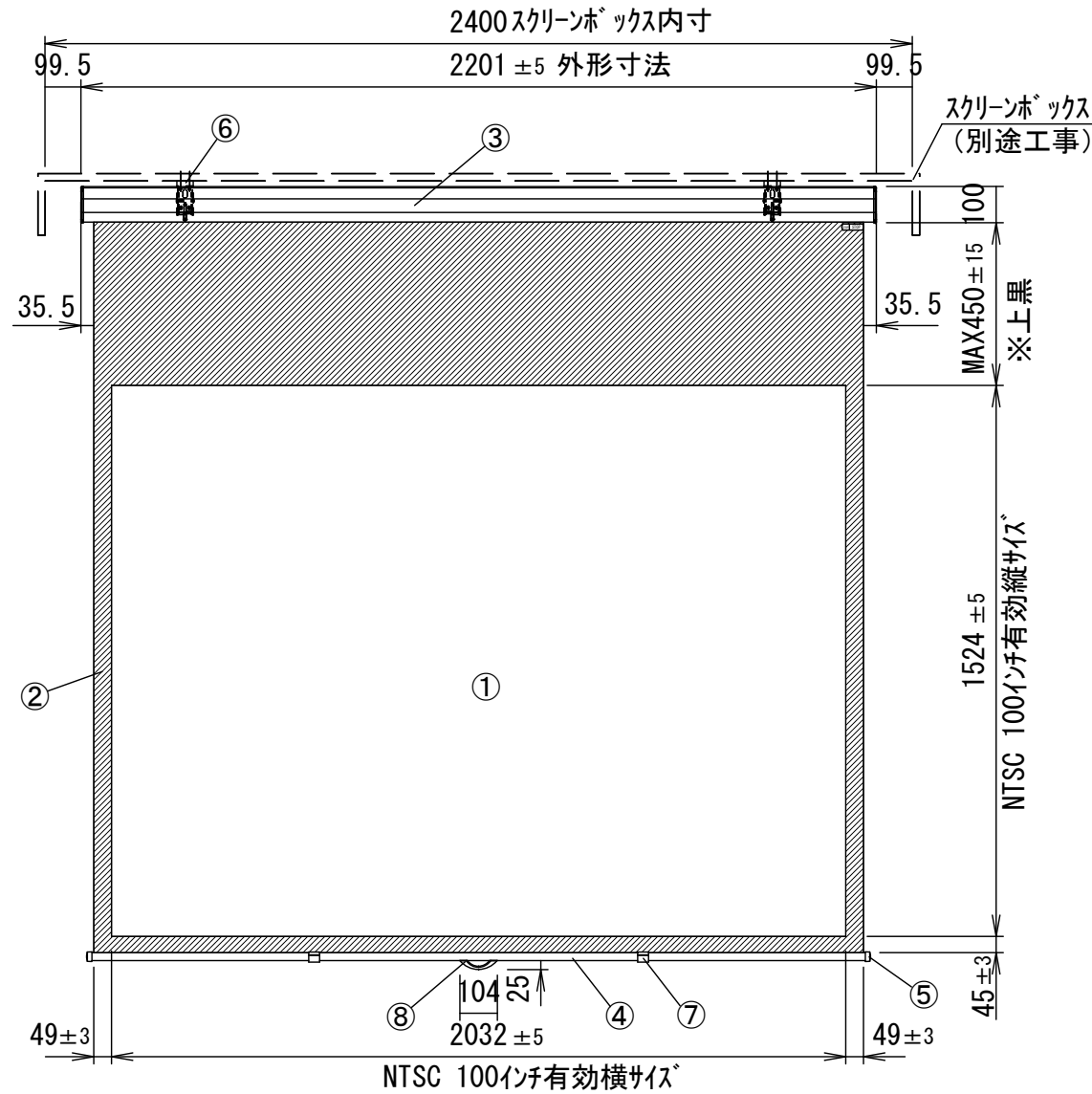
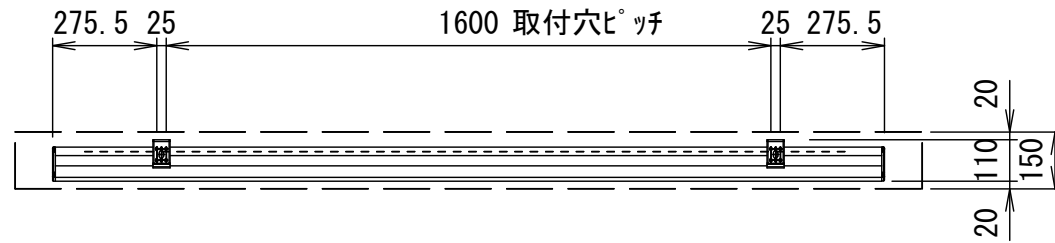
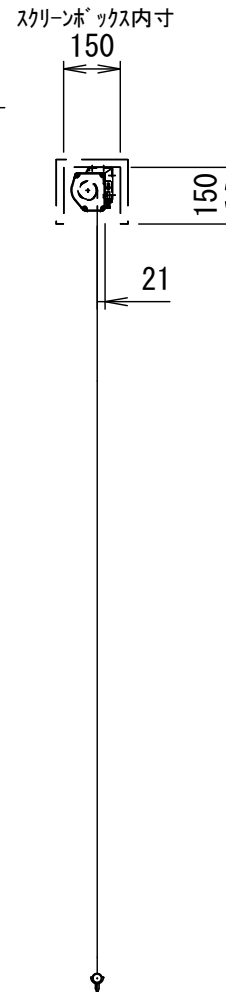


平面図

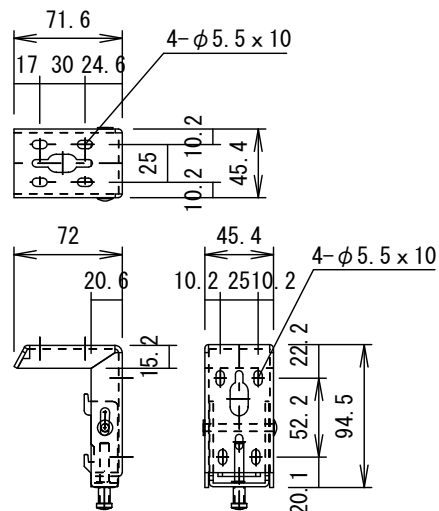


正面図



側面図

⑥セッティングブラケット部品図 S=1/5



仕様

- 製品重量 12.3kg
- 材質(ケース部) アルミ製
- 塗装色(ケース部) ホワイト塗装
- フリーストップ・スローアップ機構

付属品

- セッティングブラケット × 1式
- プルバー(引下げ棒) × 1本
- 取付用ビスセット × 1式
- 取扱説明書 × 1冊

各部名称

①	スクリーン(ガラス)ユーホワイト
②	マスク
③	スクリーンケース
④	ホトムバー
⑤	ホトムキャップ
⑥	セッティングブラケット
⑦	パーストップバー
⑧	ハンドル

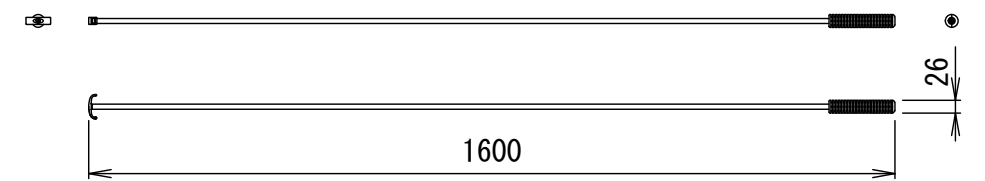
※取付穴ピッチは推奨の位置です。任意で移動することができます。

※上黒寸法はMAX450mmです。

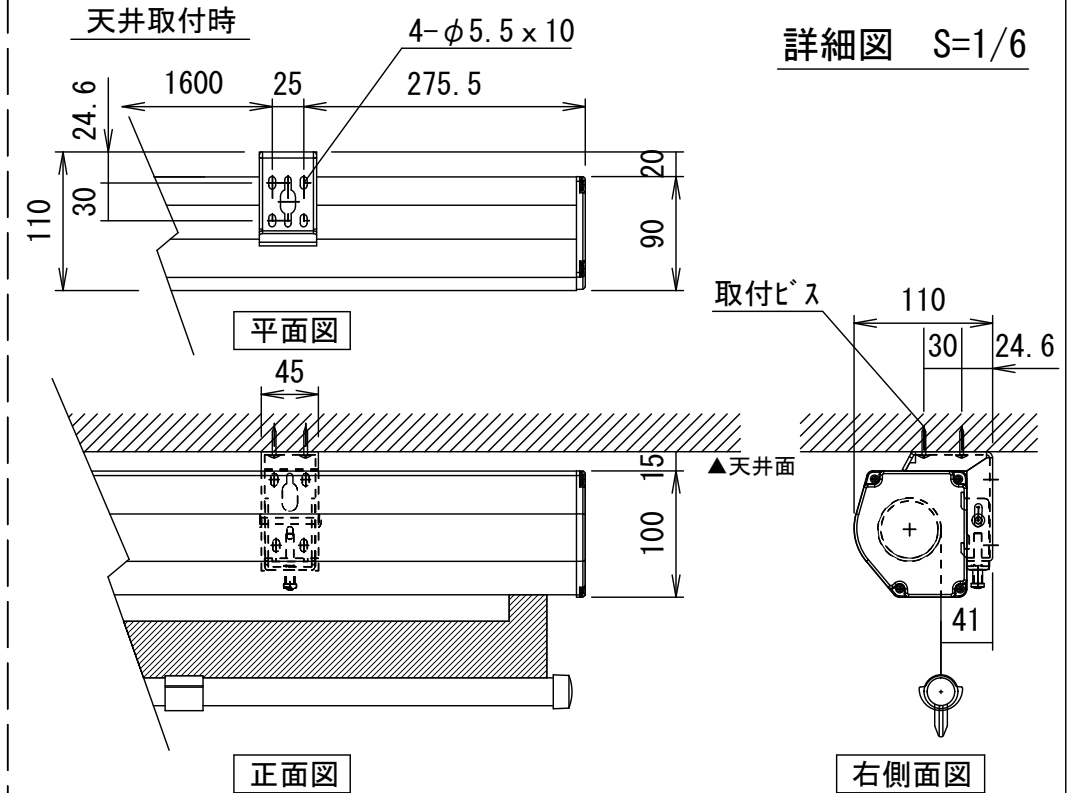
※スクリーン生地出し位置はフリーストップです。止めたい位置でハンドルを握って約3秒静止させ、ロックが掛かった事を確認してから手をはなすとスクリーン生地がストップします。

※輸入商品のため予告なしに仕様変更する場合があります。

プルバー(引下げ棒) S=1/15

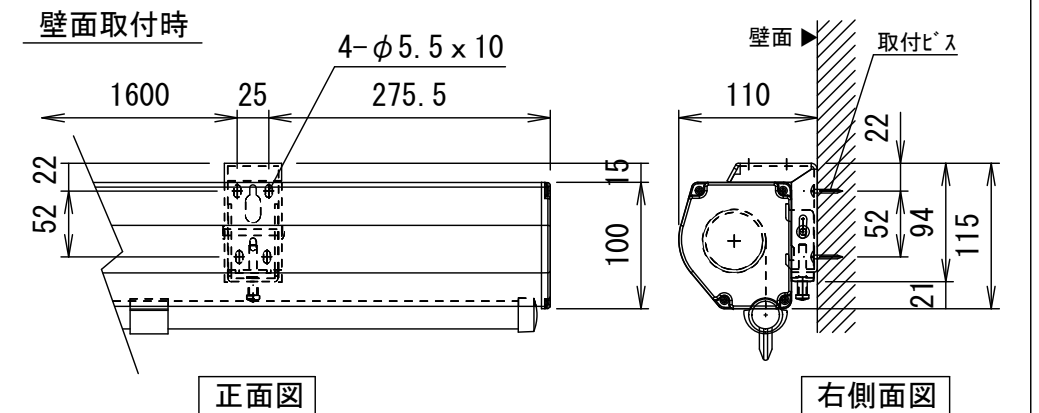


天井取付時



詳細図 S=1/6

壁面取付時



⑥				UNIT	mm	SCALE
⑤				ANGLE	3rd	1/20
④				TOLERANCE		
③				DATE	2016. 07. 20	
②				TITLE	外観詳細図	
①				MODEL NO.	GSR-100W	
DATE			REVISION	SIGN		
PLANNED BY	DRAWN BY	CHECKED BY	APPROVED BY	DRAWING NO.		
	TSUBATA			SQG20E		
MODEL NAME				手動巻き上げスクリーン		