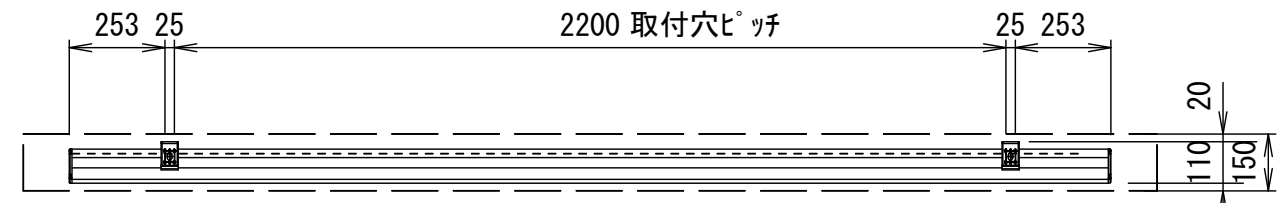
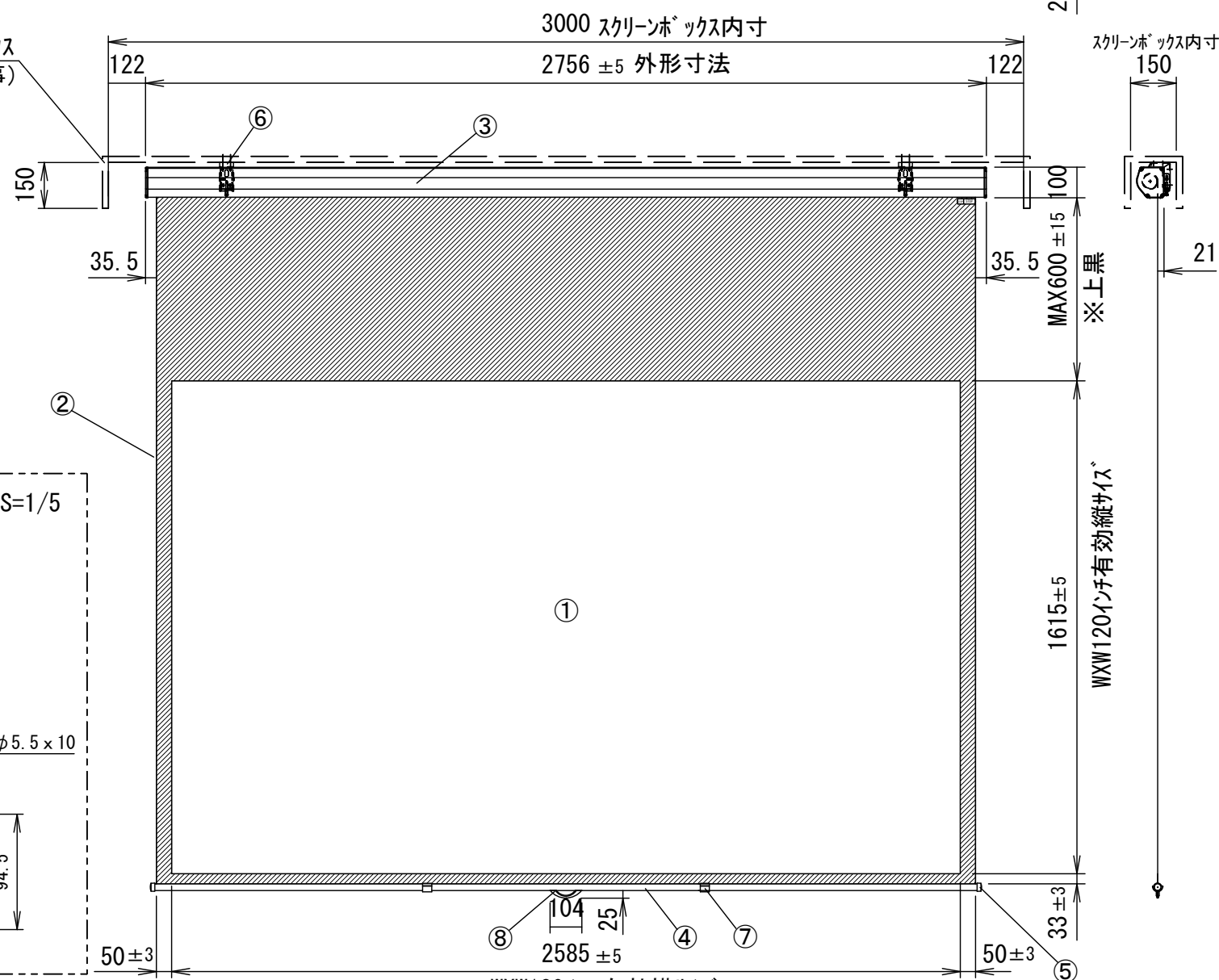


平面図



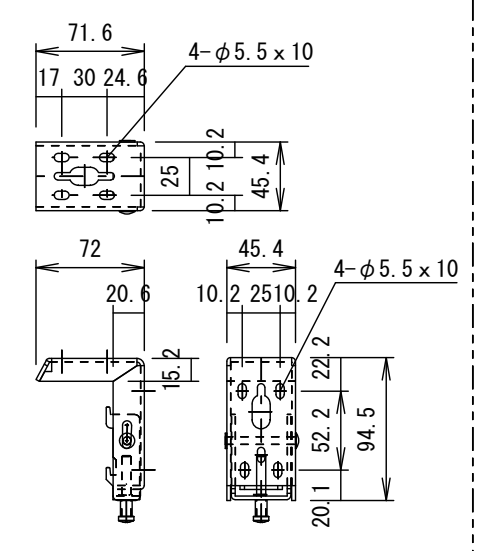
スクリーンボックス
(別途工事)



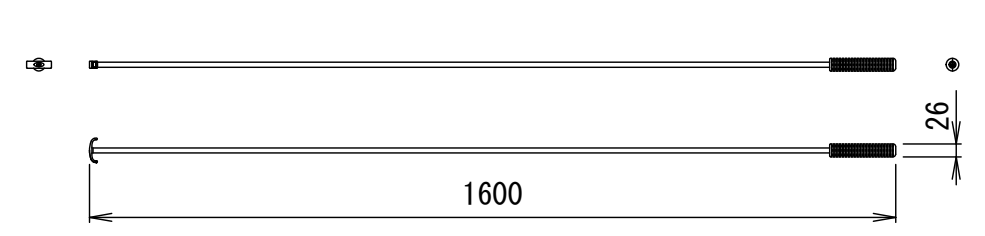
正面図

側面図

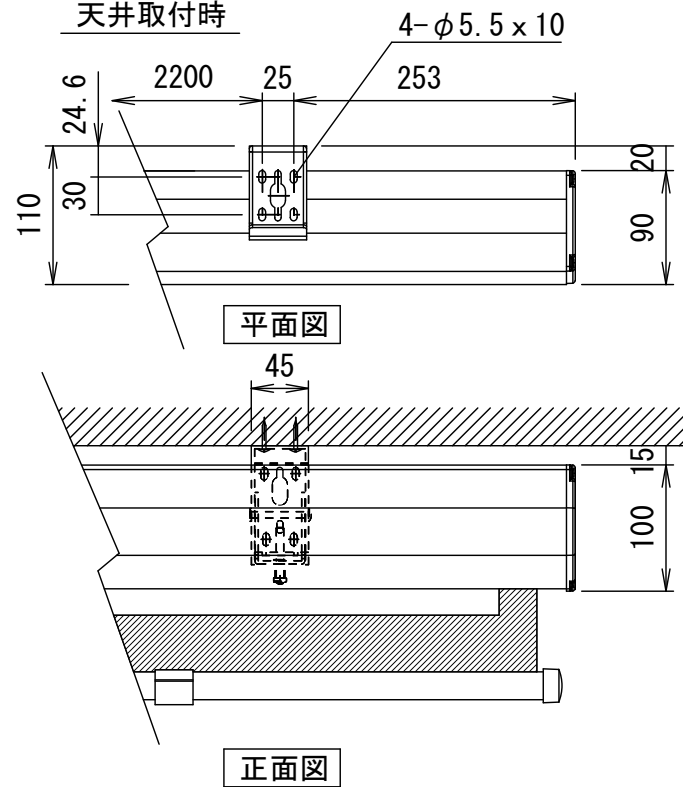
⑥セッティングブラケット部品図 S=1/5



プルバー(引下げ棒) S=1/15



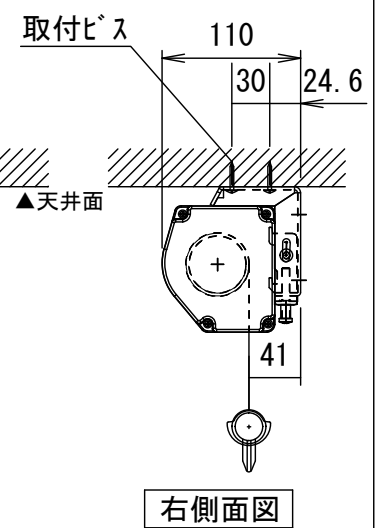
天井取付時



平面図

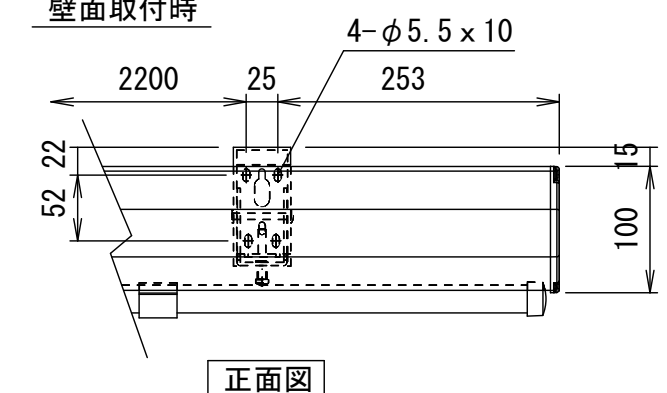
正面図

詳細図 S=1/6

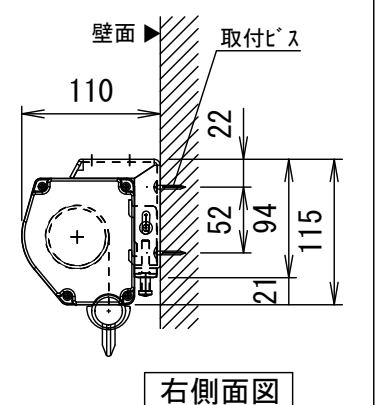


右側面図

壁面取付時



正面図



右側面図

仕様

- 製品重量 16.2kg
- 材質(ケース部) アルミ製
- 塗装色(ケース部) ホワイト塗装
- フリーストップ・スローアップ機構

付属品

- セッティングブラケット × 1式
- プルバー(引下げ棒) × 1本
- 取付用ビスセット × 1式
- 取扱説明書 × 1冊

各部名称

| | |
|---|------------------|
| ① | スクリーン(ガラス)ユーホワイト |
| ② | マスク |
| ③ | スクリーンケース |
| ④ | ボトムバー |
| ⑤ | ボトムキャップ |
| ⑥ | セッティングブラケット |
| ⑦ | パーストップバー |
| ⑧ | ハンドル |

※取付穴ピッチは推奨の位置です。任意で移動することができます。
 ※上黒寸法はMAX600mmです。
 ※スクリーン生地出し位置はフリーストップです。止めたい位置でハンドルを握って約3秒静止させ、
 ロックが掛かった事を確認してから手をはなすとスクリーン生地がストップします。
 ※輸入商品のため予告なしに仕様変更する場合があります。

| | | | | | | | |
|------------|----------|------------|-------------|--------------------|--------------|-------|--|
| △6 | | | | UNIT | mm | SCALE | |
| △5 | | | | ANGLE | 3rd | 1/20 | |
| △4 | | | | TOLERANCE | | | |
| △3 | | | | DATE | 2016. 07. 20 | | |
| △2 | | | | TITLE | 外観詳細図 | | |
| △1 | | | | MODEL NO. | GSR-120W×W | | |
| | DATE | REVISION | SIGN | | | | |
| PLANNED BY | DRAWN BY | CHECKED BY | APPROVED BY | DRAWING NO. SQG20C | | | |
| | TSUBATA | | | | | | |
| MODEL NAME | | | | 手動巻き上げスクリーン | | | |