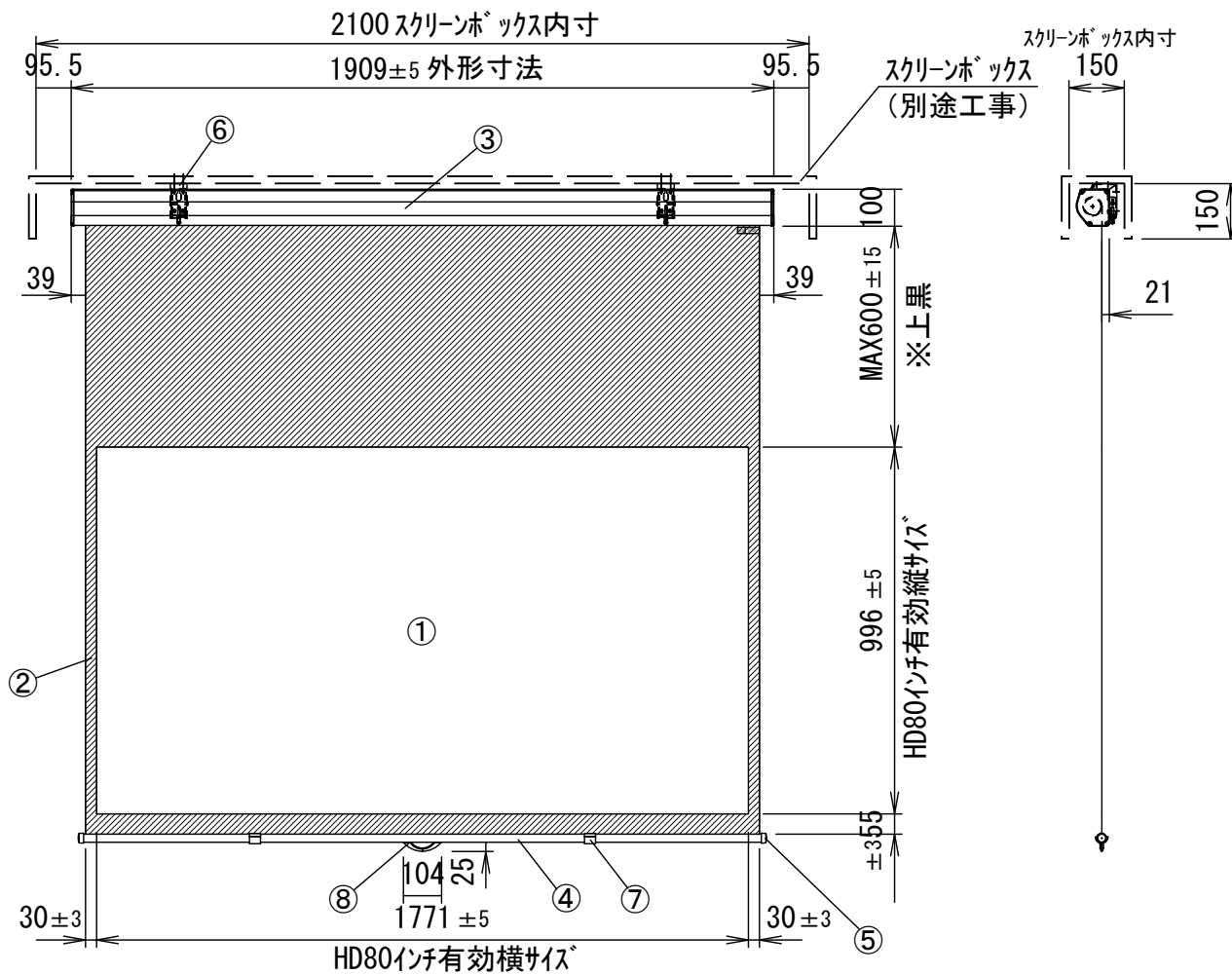
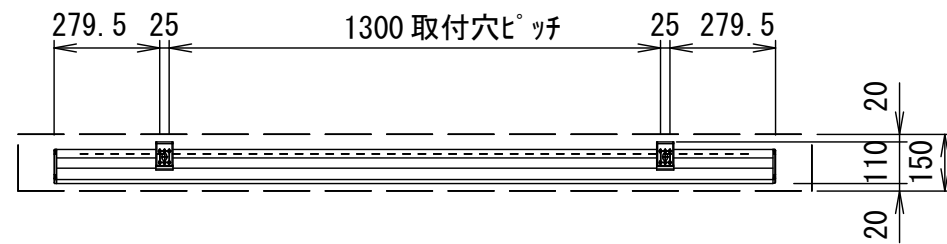


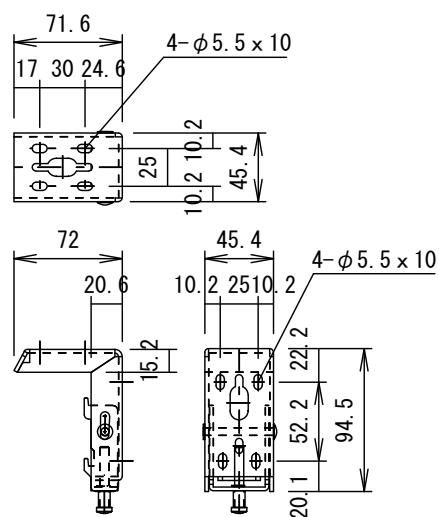
平面図



正面図

側面図

⑥セッティングブラケット部品図 S=1/5



仕様

- 製品重量 10.4kg
- 材質(ケース部) アルミ製
- 塗装色(ケース部) ホワイト塗装
- フリーストップ・スローアップ機構

付属品

- セッティングブラケット × 1式
- プルバー(引下げ棒) × 1本
- 取付用ビスセット × 1式
- 取扱説明書 × 1冊

各部名称

①	スクリーン(グリーン/ブルーホワイト)
②	マスク
③	スクリーンケース
④	ボトムバー
⑤	ボトムキャップ
⑥	セッティングブラケット
⑦	パーストップバー
⑧	ハンドル

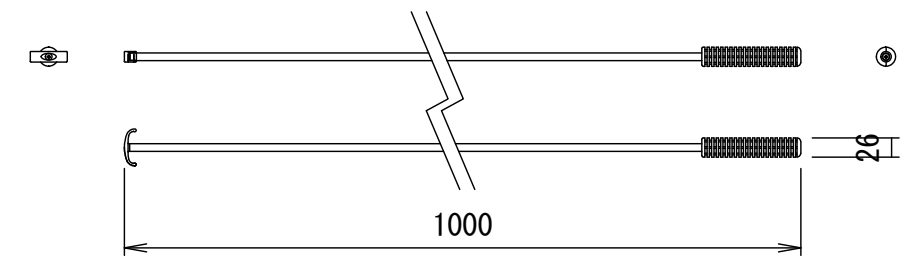
※取付穴ピッチは推奨の位置です。任意で移動することができます。

※上黒寸法はMAX600mmです。

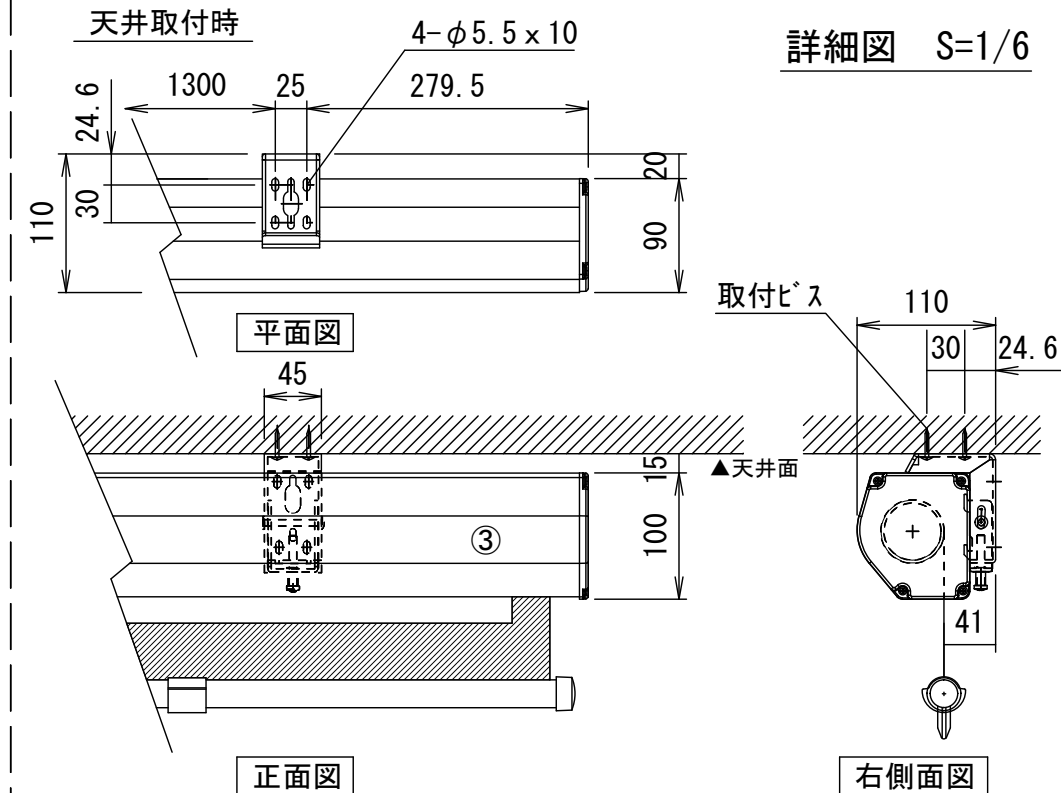
※スクリーン生地出し位置はフリーストップです。止めたい位置でハンドルを握った約3秒静止させ、ロックが掛かった事を確認してから手をはなすとスクリーン生地がストップします。

※輸入商品のため予告なしに仕様変更する場合があります。

プルバー(引下げ棒) S=1/10

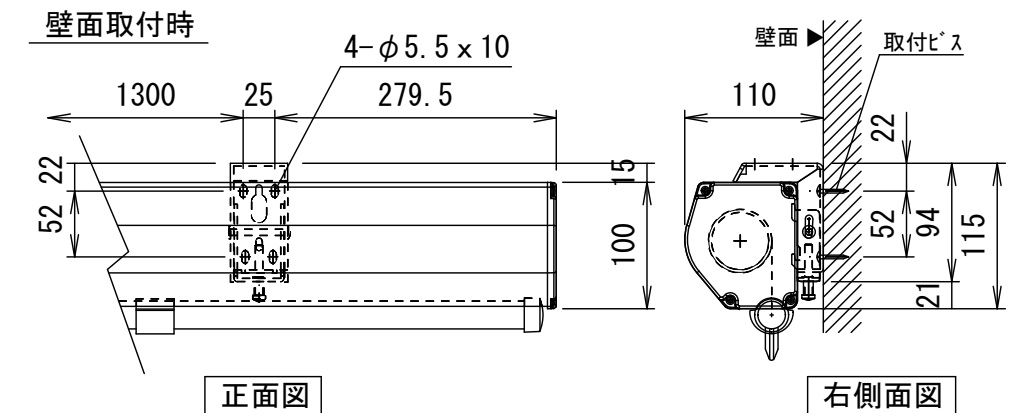


天井取付時



詳細図 S=1/6

壁面取付時



△6				UNIT	mm	SCALE
△5				ANGLE	3rd	1/20
△4				TOLERANCE		
△3				DATE	2015.04.14	
△2				TITLE	外観詳細図	
△1				MODEL NO.	GSR-80HDW	
DATE			REVISION	SIGN		
PLANNED BY	DRAWN BY	CHECKED BY	APPROVED BY	DRAWING NO. SPE29E		
	TSUBATA					
MODEL NAME				手動巻き上げスクリーン		