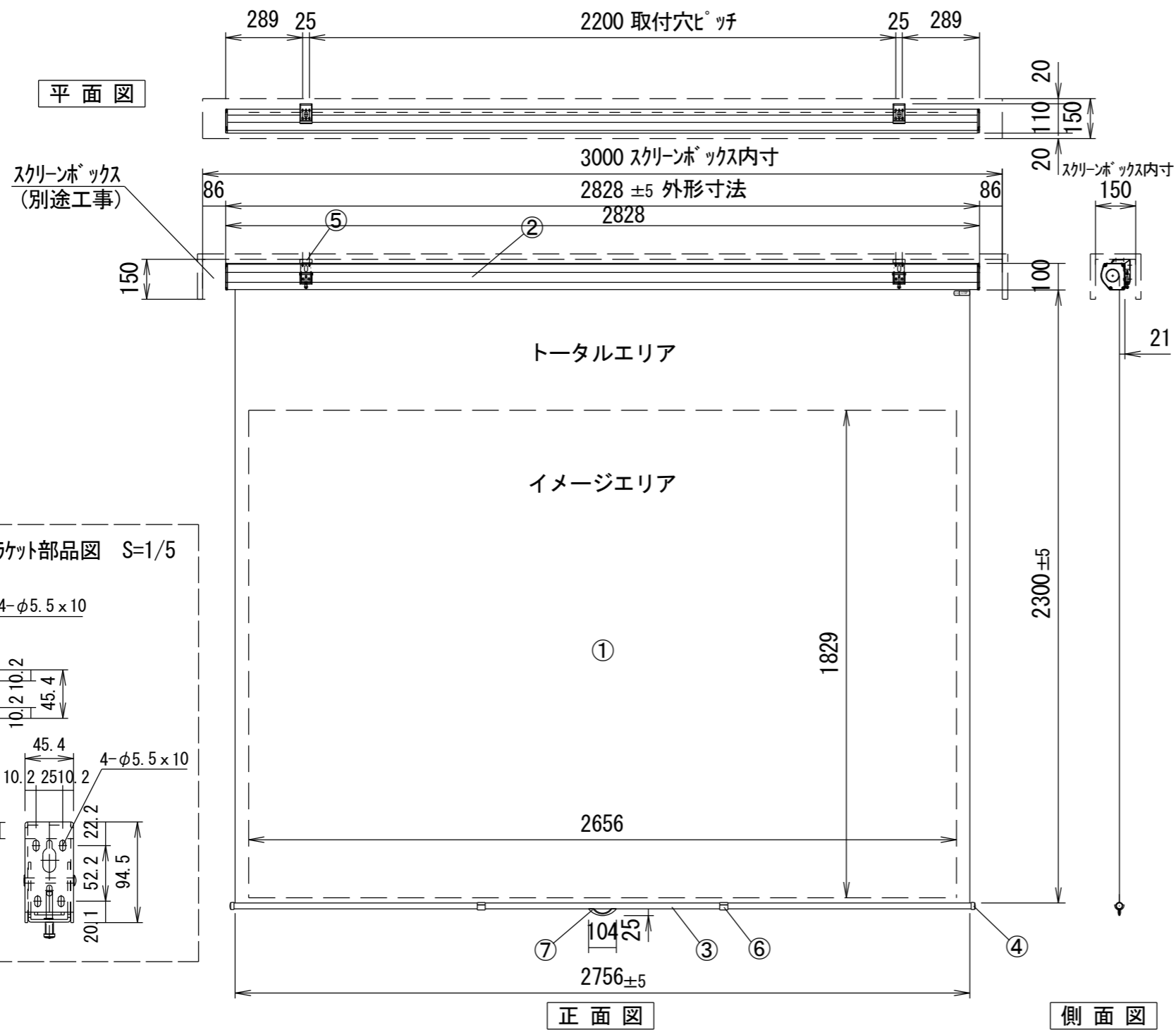


平面図



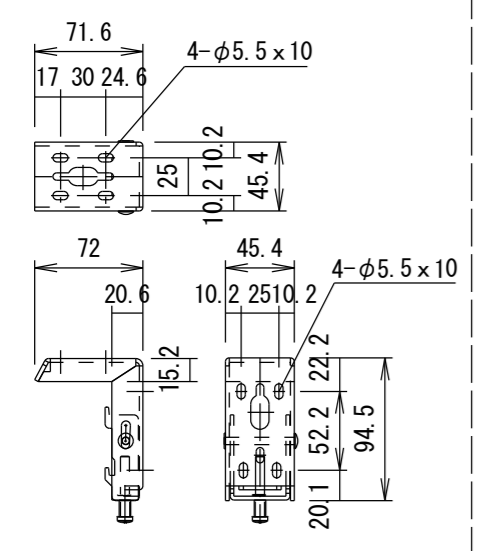
スクリーンボックス  
(別途工事)

トータルエリア  
イメージエリア

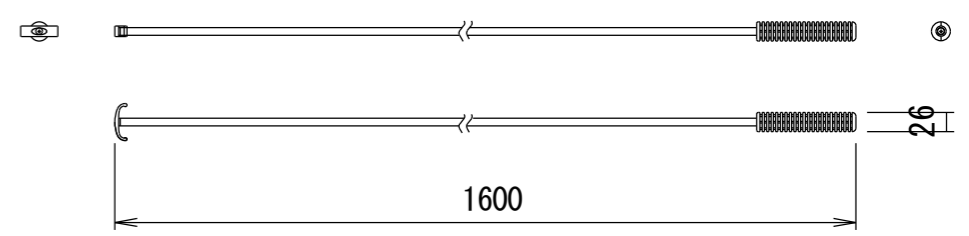
正面図

側面図

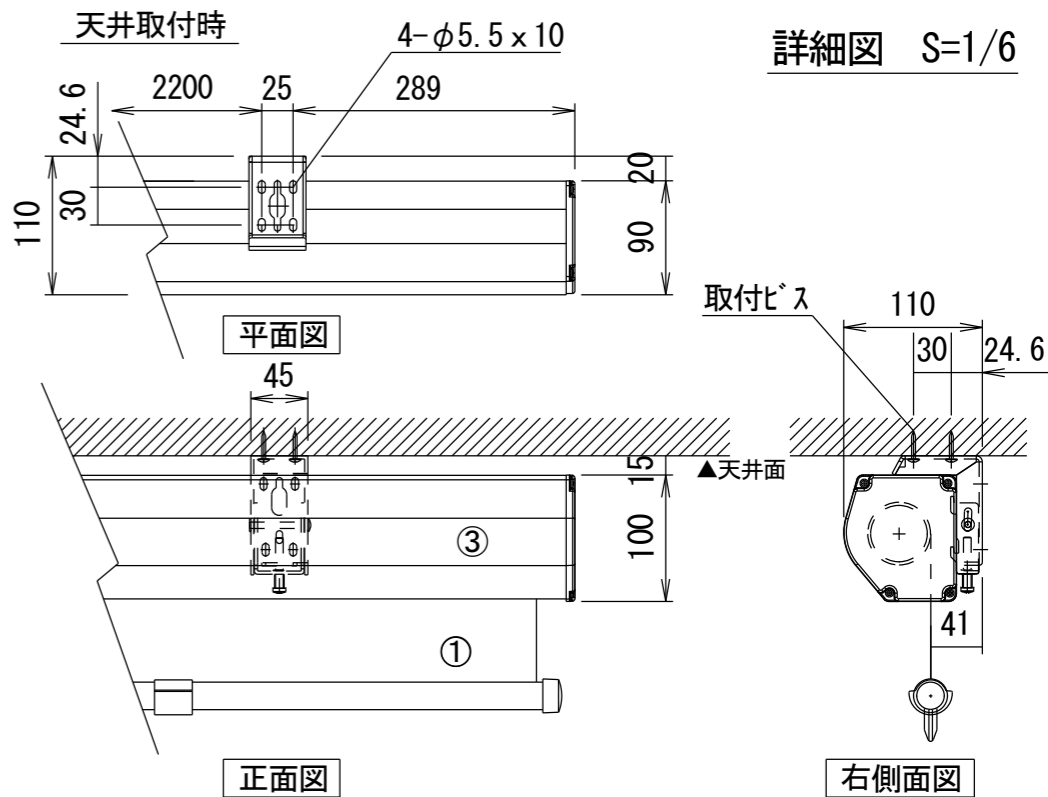
⑥セッティングブラケット部品図 S=1/5



プルバ- (引下げ棒) S=1/10

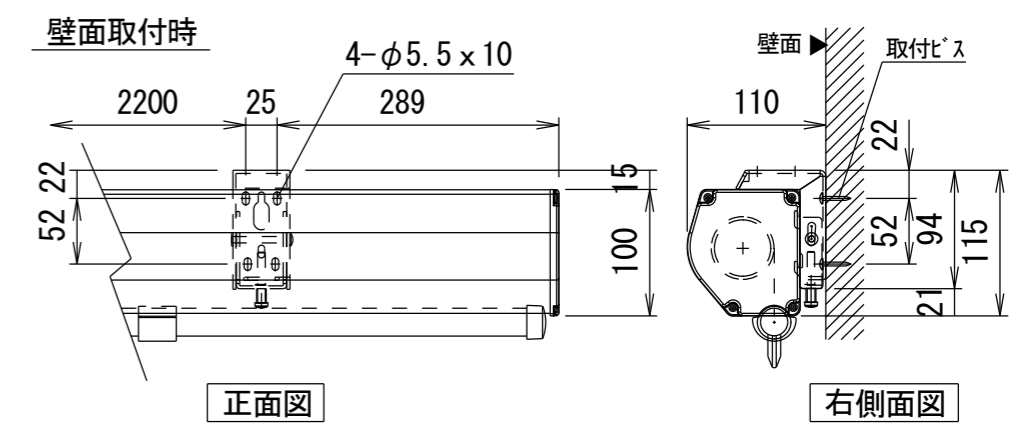


天井取付時



詳細図 S=1/6

壁面取付時



仕様

- 製品重量 17.0kg
- 材質(ケース部) アルミ製
- 塗装色(ケース部) ホワイト塗装
- フリーストップ・スローアップ機構

付属品

- セッティングブラケット × 1式
- プルバ- (引下げ棒) × 1本
- 取付用ビスセット × 1式
- 取扱説明書 × 1冊

各部名称

①	スクリーン
②	スクリーンケース
③	ボトムバ- (白)
④	ボトムキャブ (白)
⑤	セッティングブラケット (白)
⑥	バ-ストップ (白)
⑦	ハンドル (白)

※取付穴ピッチは推奨の位置です。任意で移動することができます。  
 ※スクリーン生地出し位置はフリーストップです。止めたい位置でハンドルを握った約3秒静止させ、  
 ロックが掛かった事を確認してから手をはなすとスクリーン生地がストップします。  
 ※輸入商品のため予告なしに仕様変更する場合があります。

△6			UNIT	mm	SCALE
△5			ANGLE	3rd	1/20
△4			TOLERANCE		
△3			DATE	2021.03.03	
△2			TITLE	外観詳細図	
△1			MODEL NO.	GSR-120AFW	
DATE			REVISION	SIGN	
PLANNED BY	DRAWN BY	CHECKED BY	APPROVED BY	DRAWING NO.	
	TSUBATA			SVC03A	
MODEL NAME			手動巻き上げスクリーン		