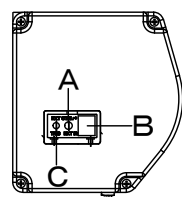
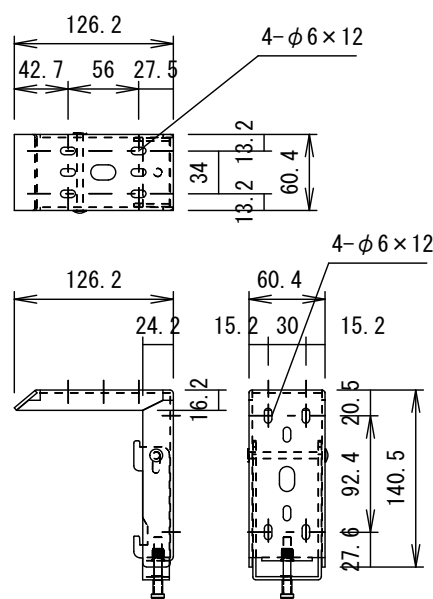


左側面外観 S=1/6

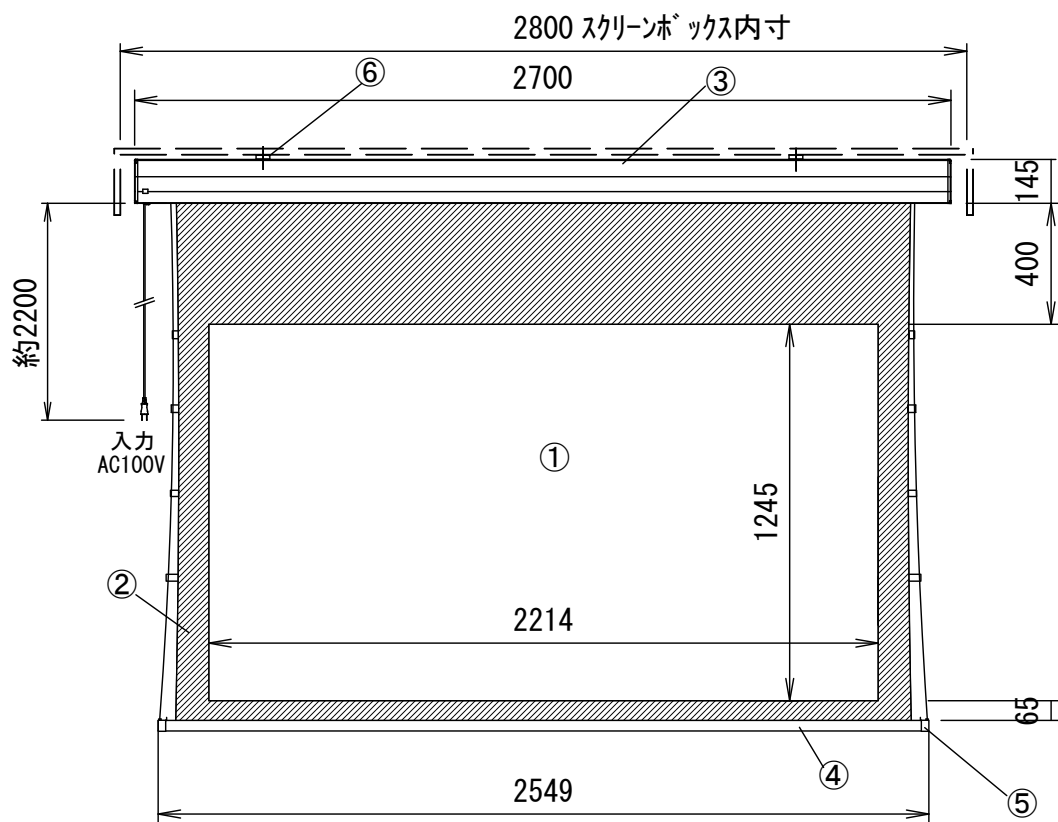
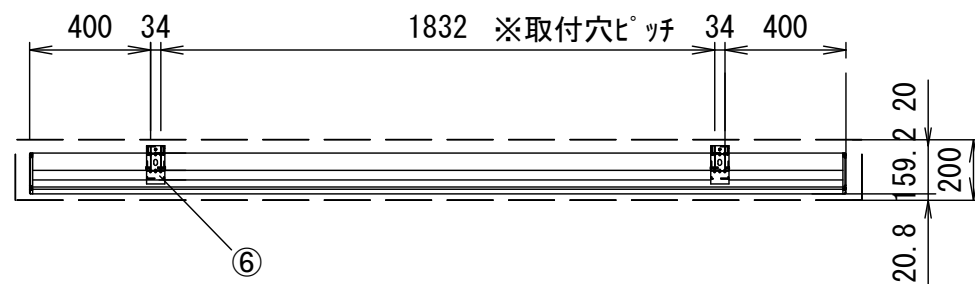


A	外付赤外線受光器用コネクタ
B	外付5V制御スイッチ用コネクタ
C	トリガーコネクタ

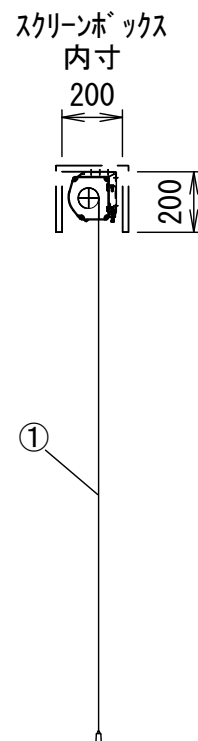
⑥セッティングブラケット部品図 S=1/6



平面図



正面図

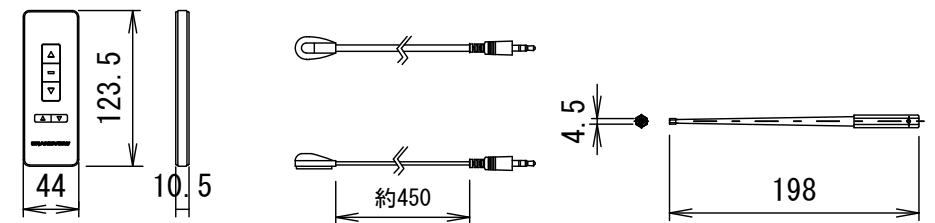


側面図

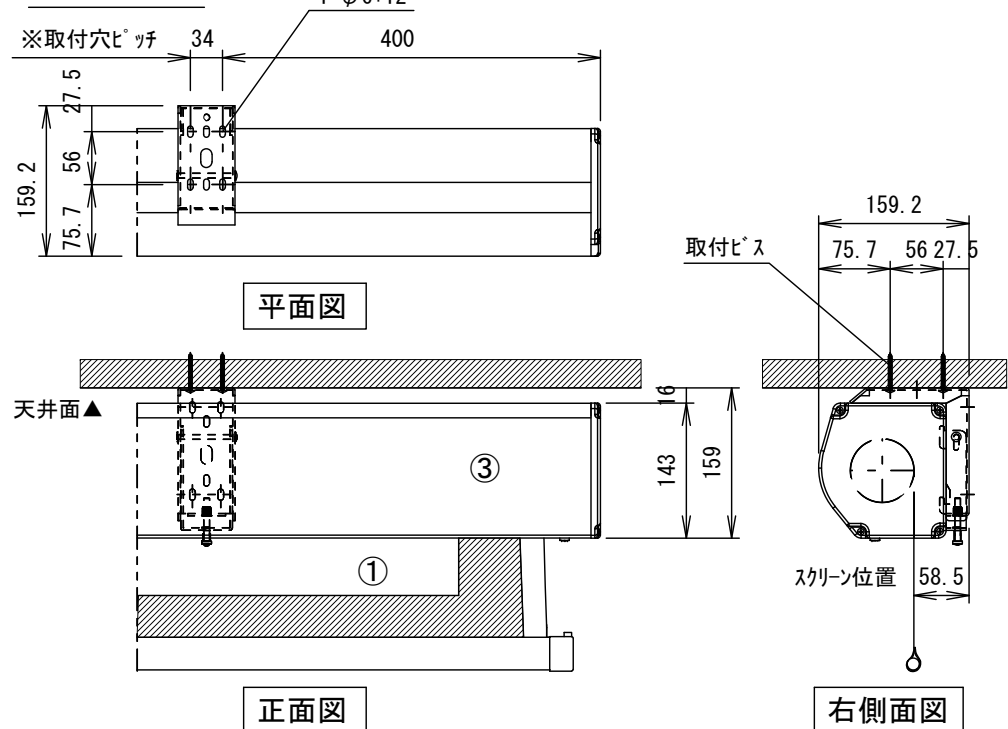
赤外線リモコン

外付赤外線受光器

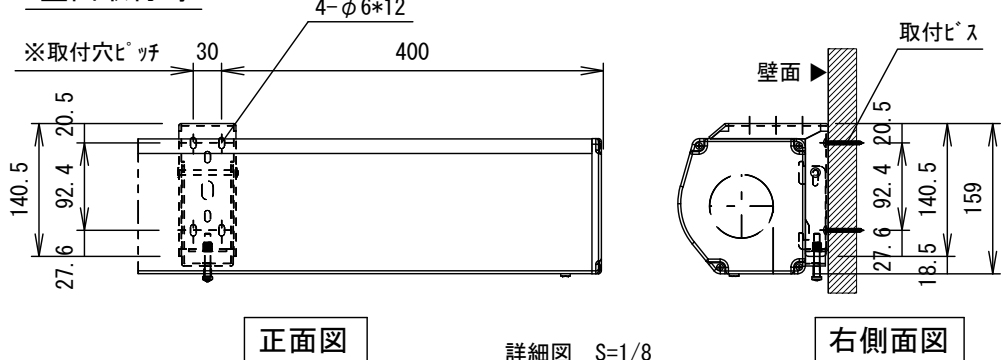
六角レンチ



天井取付時



壁面取付時



仕様

- 製品重量 21.5kg
- 材質(ケース部) アルミ製
- 塗装色(ケース部) 黒塗装
- 電源 AC100V 50/60Hz
- 消費電力 85W

付属品

- リモコン送信機 × 1個 (リチウムコイン型電池2個内蔵)
- 取付用ビスセット × 1式
- リミット調整用六角レンチ × 1本
- セッティングブラケット × 2個
- 取扱説明書 × 1冊

各部名称

①	スクリーン (グラウンデュホワイト)
②	マスク
③	スクリーンケース
④	ボトムバー
⑤	ボトムキャップ
⑥	セッティングブラケット

- ※ 取付穴ピッチは推奨位置です。自由に変更することができます。
- ※ X寸法は、工場出荷時には約200mmで設定済み。
- リミットリユムの調整により、最大で約400mm降せます。
- ※ Y寸法は、電源コードを取り付けるために80mm以上空けて下さい。
- ※ 輸入商品のため予告なしに仕様変更する場合があります。
- ※ 電気配線配管工事(1次2次側共)及びスクリーンボックス、スイッチボックスは別途工事



株式会社 キクチ科学研究所

△			UNIT	mm	SCALE
△			ANGLE	3rd	1/25
△			TOLERANCE		
△			DATE	2013.04.08	
△			TITLE	外観詳細図	
	DATE	REVISION	SIGN		
PLANNED BY	DRAWN BY	CHECKED BY	APPROVED BY	DRAWING NO.	
	TSUBATA			SPG27B	
MODEL NAME	電動巻上型スクリーン			MODEL NO.	GVT-100HDW-K