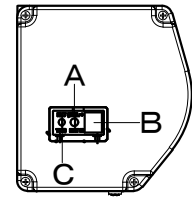
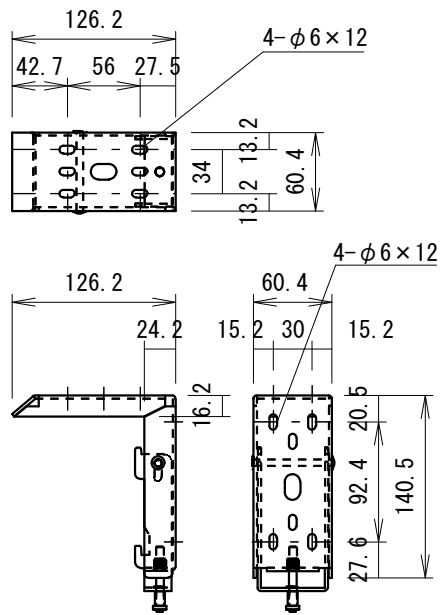


左側面外観 S=1/6



A	外付赤外線受光器用コネクタ
B	外付5V制御スイッチ用コネクタ
C	トリガーコネクタ

⑥セッティングブラケット部品図 S=1/6



仕様

- 製品重量 24.5kg
- 材質(ケース部) アルミ製
- 塗装色(ケース部) 黒塗装
- 電源 AC100V 50/60Hz
- 消費電力 100W

付属品

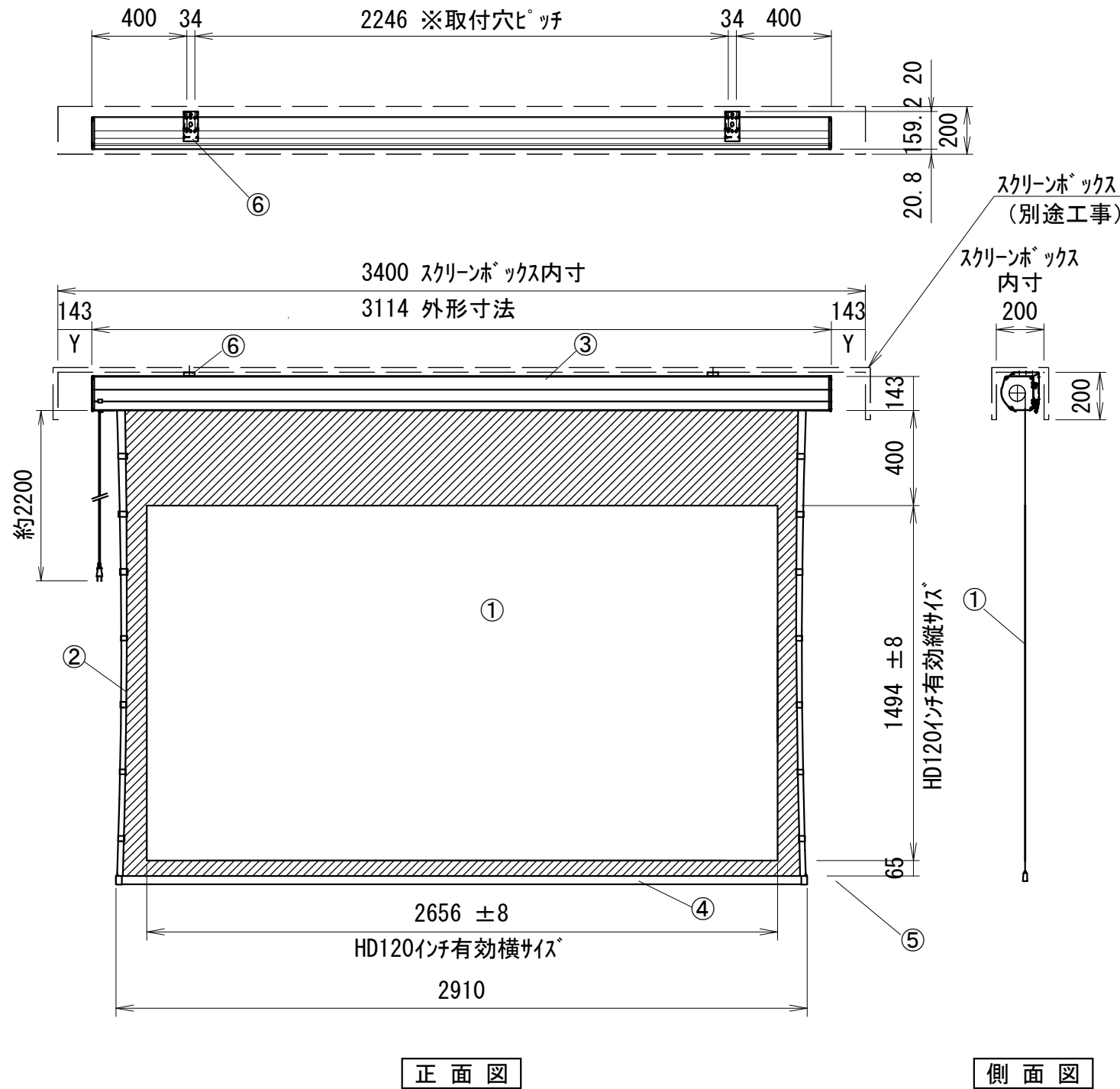
- リモコン送信機 × 1個 (リチウム式コイン型電池2個内蔵)
- 外付赤外線受光器 × 1個
- セッティングブラケットセット × 1式
- 取付用ビスセット × 1式 (六角レンチを含む)
- 取扱説明書 × 1冊

各部名称

①	スクリーン (ガラス・ユーホワイトマット)
②	マスク
③	スクリーンケース
④	ボトムカバー
⑤	ボトムキャップ
⑥	セッティングブラケット

- ※ 取付穴ピッチは推奨位置です。自由に変更することができます。
- ※ Y寸法は、電源コードを取り付けるために80mm以上空けて下さい。
- ※ 輸入商品のため予告なしに仕様変更する場合があります。
- ※ 電気配線配管工事 (1次2次側共) 及びスクリーンボックス、スイッチボックスは別途工事

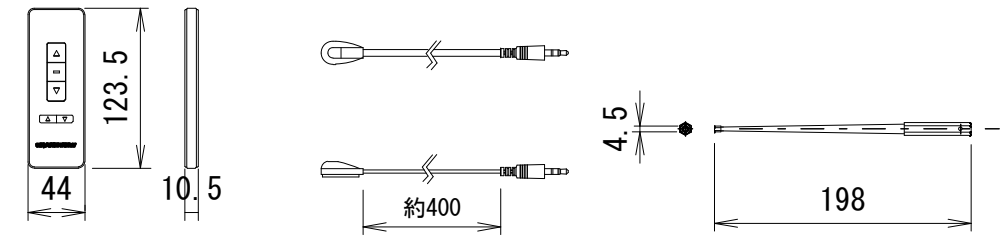
平面図



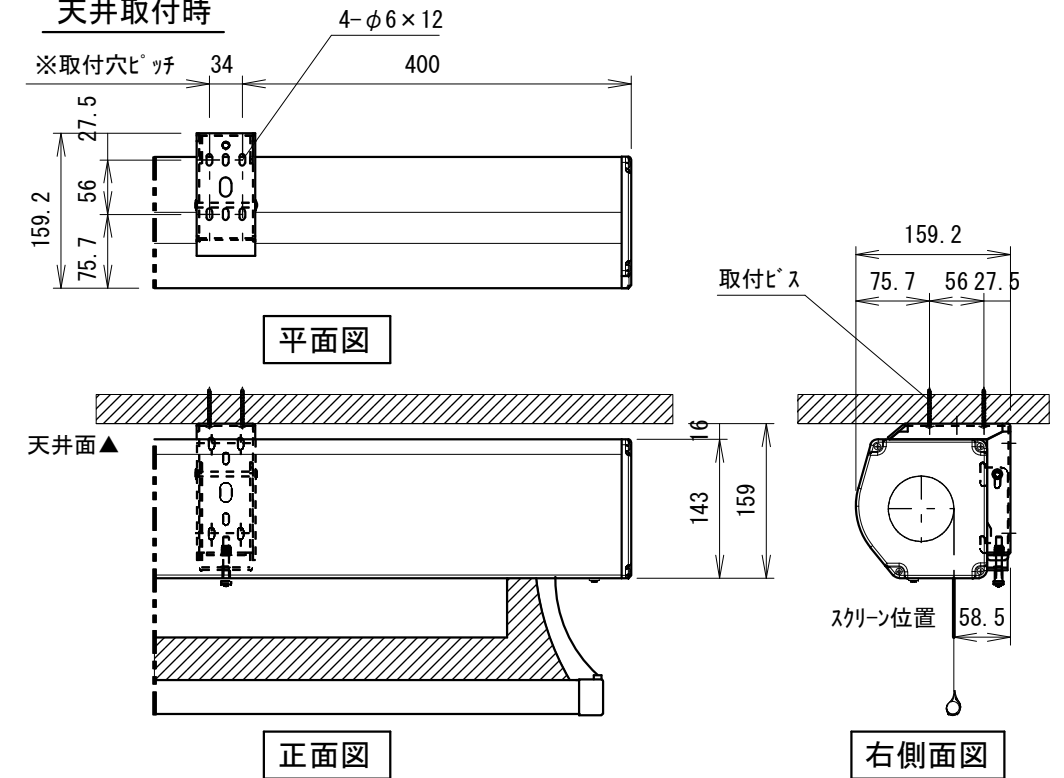
赤外線リモコン

外付赤外線受光器

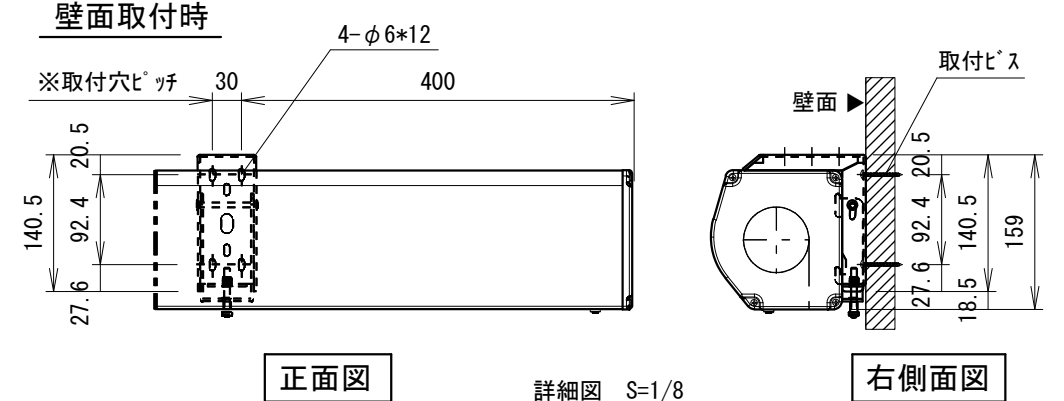
六角レンチ



天井取付時



壁面取付時



詳細図 S=1/8

⑥				UNIT	mm	SCALE	
⑤				ANGLE	3rd	1/25	
④				TOLERANCE			
③				DATE	2021. 03. 19		
②				TITLE	外観詳細図		
①				DATE	REVISION	SIGN	
	PLANNED BY	DRAWN BY	CHECKED BY	APPROVED BY	DRAWING NO. TVC19B		
		TANAKA					
	MODEL NAME	電動巻上型スクリーン				MODEL NO.	GVT-120HDW-K



株式会社 キクチ科学研究所