

Grandview

GFP床置きスクリーン 取り扱い設置説明書

このたびはグランビュープロジェクションスクリーンをお買いあげいただきまして、まことにありがとうございます。スクリーンを正しく使っていただくため、お使いになる前に必ずこの「取り扱い設置説明書」をよくお読みください。お読みになったあとは大切に保管し、わからないことがおきたときに読みなおしてください。

安全上のご注意

スクリーンを正しく利用し、人や財産への損害を未然に防止するため、使い方や設置の仕方の誤ったときに生じる、危害や、損害の程度により次の絵表示で区分し、説明しています。

◆ 下記のマークのある注意事項および、指示内容を、必ずお守りください。



警告

この表示の欄は「死亡または重傷などを負う可能性が想定される」内容を表しています。



注意

この表示の欄は「傷害を負う可能性または物的損害のみが発生する可能性が想定される」内容を表しています。



このような絵表示は、気をつけていただきたい「注意喚起」内容です。



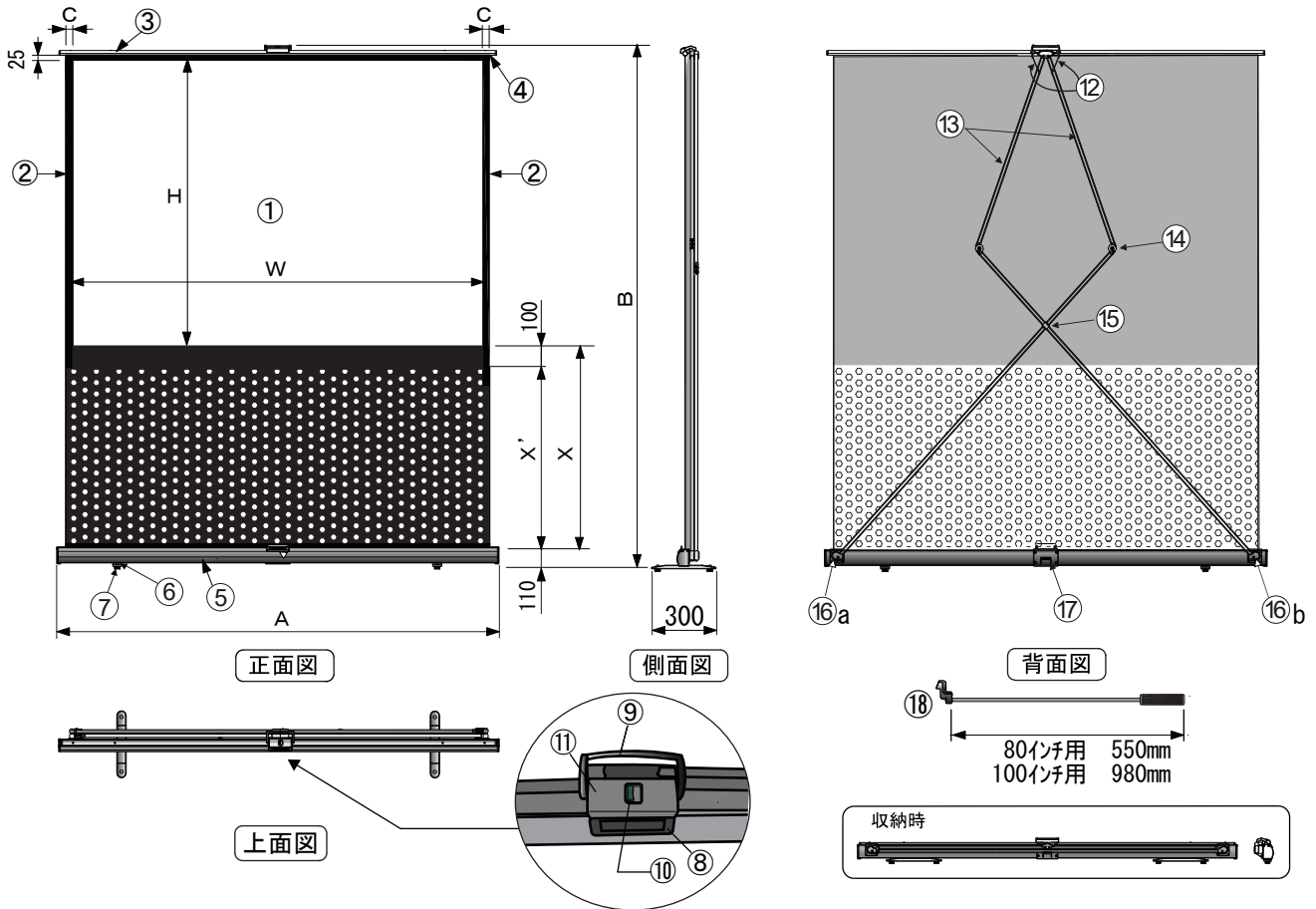
このような絵表示は、してはいけない「禁止」内容です。



このような絵表示は、必ず実行していただく「厳守」内容です。

取り扱い上の不備又は天災などによって発生する事故・損傷については、当社は一切責任を負いかねます。

各部の名称と寸法



名 称

①	スクリーン面	⑩	ハンドルロック
②	マスク部	⑪	ハンドルベース
③	ショルダーバー	⑫	セーフティワイヤー
④	トップバー	⑬	サポートアーム
⑤	ケース	⑭	アームジョイント
⑥	フット	⑮	アームホルダー
⑦	フットアジャスター	⑯	シート (a. b)
⑧	フロントベース	⑰	リアベース
⑨	ハンドル	⑱	アップダウンバー

※下マスクのうちX'寸法部分はサウンド仕様となります。

※GFP-80AFW、100AFWは②の横のマスクはありません。(下黒マスクは有り)

スクリーン規格一覧表

型 番	スクリーンサイズ		外形寸法		下マスク		左右マスク	重量 (kg)
	W (mm)	H (mm)	A (mm)	B (mm)	X' (mm)	X (mm)	C (mm)	
GFP-80HDW	1771	996	1930	1980	700	800	27	7.9
GFP-100HDW	2214	1245	2364	2328	800	900	30	10.2

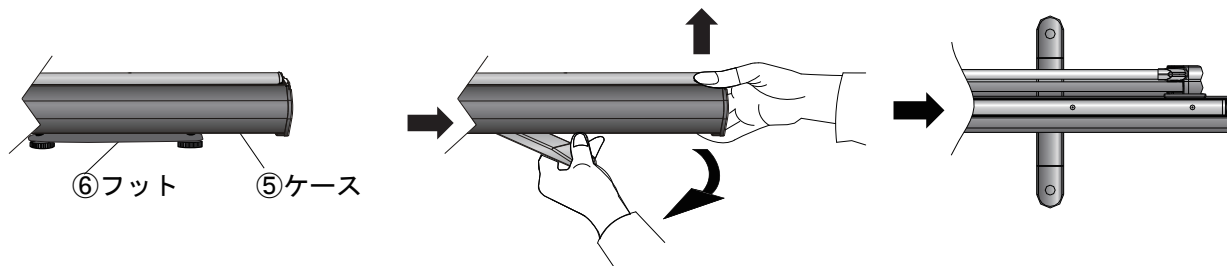
型 番	スクリーンサイズ		外形寸法		下マスク		左右マスク	重量 (kg)
	W (mm)	H (mm)	A (mm)	B (mm)	X' (mm)	X (mm)	C (mm)	
GFP-80AFW	1771	1219	1930	2211	710	810	-	8.0
GFP-100AFW	2214	1524	2364	2328	522	622	-	10.4

※仕様およびデザインは、改良のため予告なく変更することがあります。

スクリーンの設置方法

1. フットを広げスクリーンを自立させます

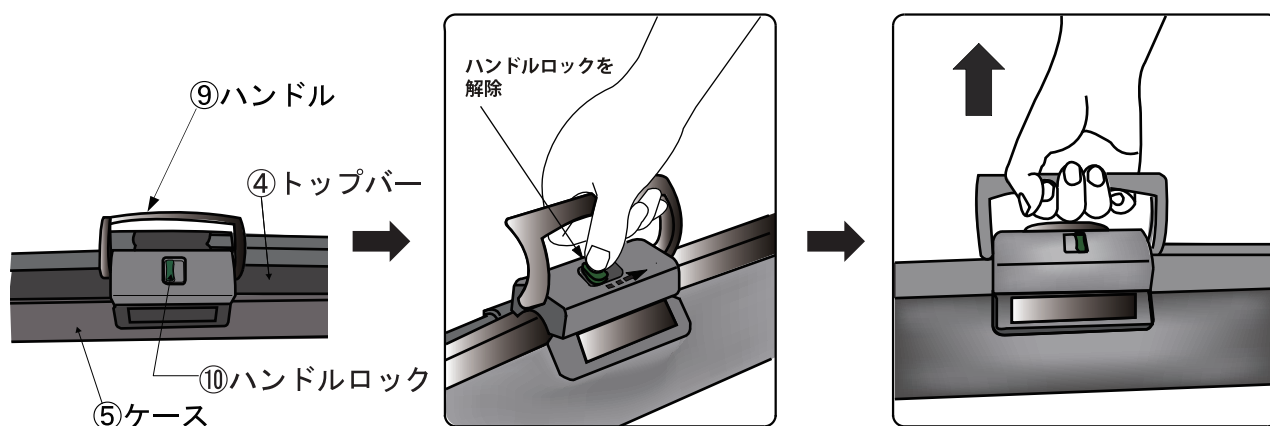
- ケース⑤右側を片方の手で軽く持ち上げ、もう片方の手でフット⑥を90度回転させ床に置きます。



- ケース⑤左側も同様に軽く持ち上げた状態でフット⑥を90度回転させ床に置きます。

2. ハンドルロックを解除します

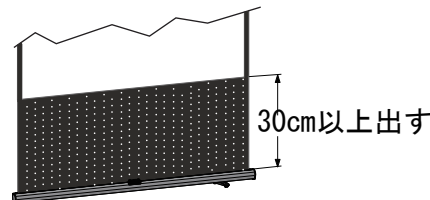
- 上部中央に取り付けられているハンドル⑨をしっかり握り、ハンドルロックを解除してゆっくりと垂直に持ち上げます。



スクリーンを引き上げるときは、必ずスクリーンの前方からおこなってください。



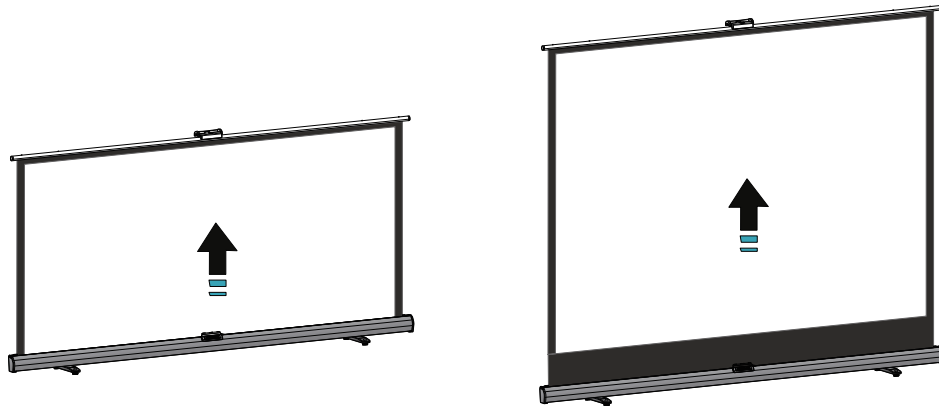
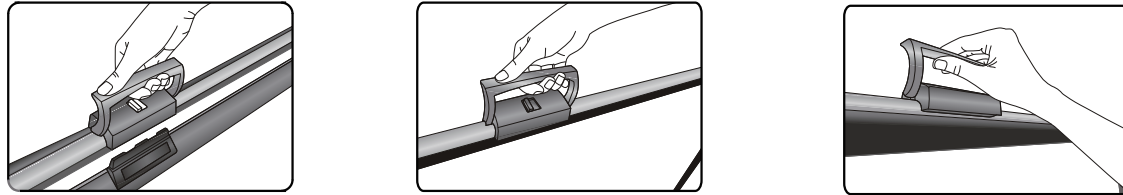
- スクリーンを引き上げる際は必ずハンドル⑨を握って持ち上げてください。トッパー④の部分握ると指をはさみケガするおそれがあります。
- サポートアームの左右どちらかだけ持って持ち上げないでください。アームが変形して正常に機能しなくなるおそれがあります。
- スクリーンを引き上げる途中、下部マスクが30cm以内では、手をはなさないでください。この間はフリーストップ機構が機能しない範囲ですので、スクリーンが落下して破損するおそれがあります。
- 故障の原因となりますので、手前に引いたり後ろにおしながらスクリーンを上げ下げないでください。



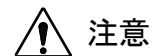
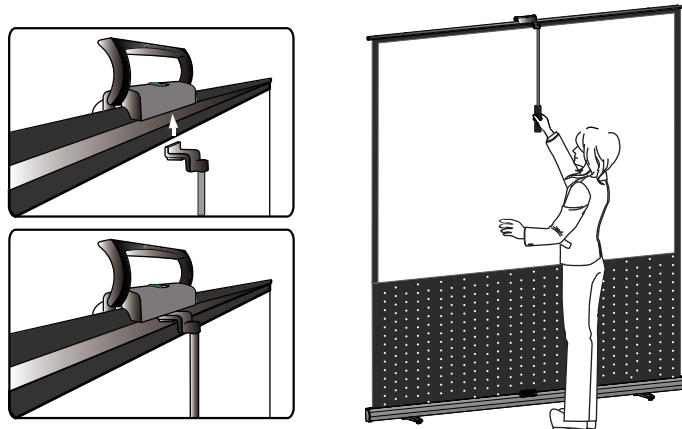
スクリーンの設置方法

3. スクリーンを引き上げます

- スクリーン面全体が出るくらいまでハンドル⑨を手で持ち上げてください。
(手が届かなくなったら次の手順へ)



- さらに付属のアップダウンバー⑱をハンドルベースの溝に差し込んでゆっくり押し上げてください。上限に達しますと止まります。



注意

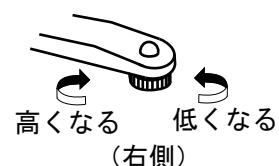
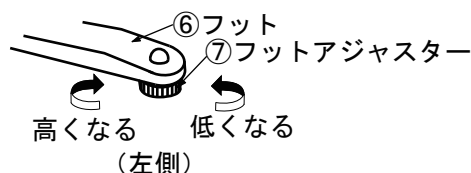
上限で止まりましたらそれ以上無理に押し上げないでください。破損するおそれがあります。

※④トッパーと③ショルダーバーのあいだに隙間が発生する場合があります。スクリーンの平面性を保持するための構造であり、使用上問題ございません。

4. スクリーンが直立するように調整します

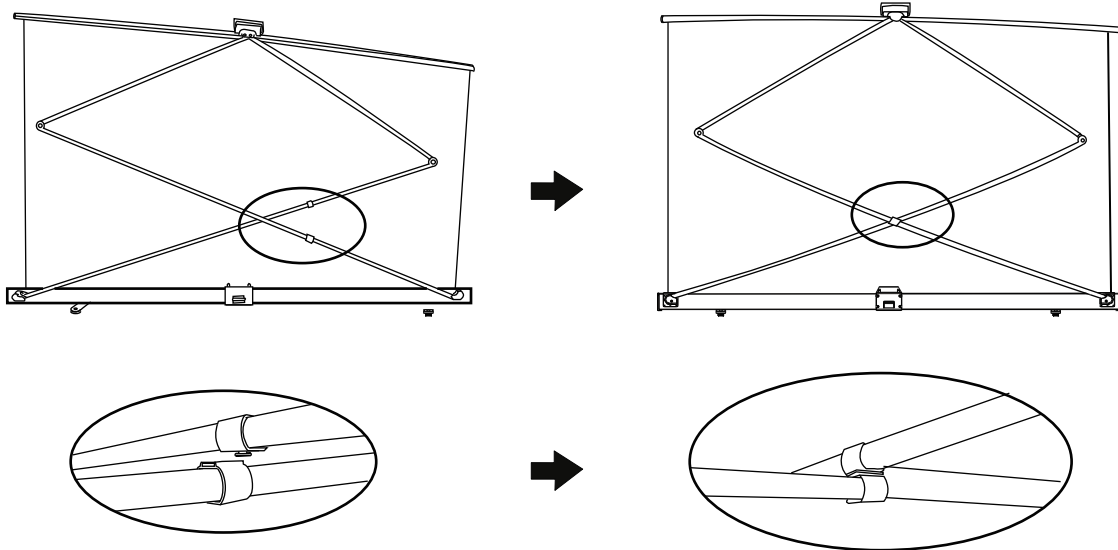
- 設置する床面の状態によってはスクリーンが床面に対して直立しないことがあります。この場合はフット⑥先端のフットアジャスター⑦で調整します。(フットアジャスターは、出荷時に一番低い状態になっています。)

フット⑥を横から見た時に床とのすき間がある場合は、フットアジャスター⑦を時計回りに回転させてすき間をなくします。この状態でスクリーンが傾斜している場合は、傾斜している側の左右フットアジャスター⑦を同じ回数だけ回転させて高くしていき、直立するまで調整します。フットアジャスター⑦の調整範囲は最大で5回転(高さ=8mm)までです。



5. ⑮アームホルダーを確認します

- アームホルダー⑮が分離していないかを確認してください。



注意

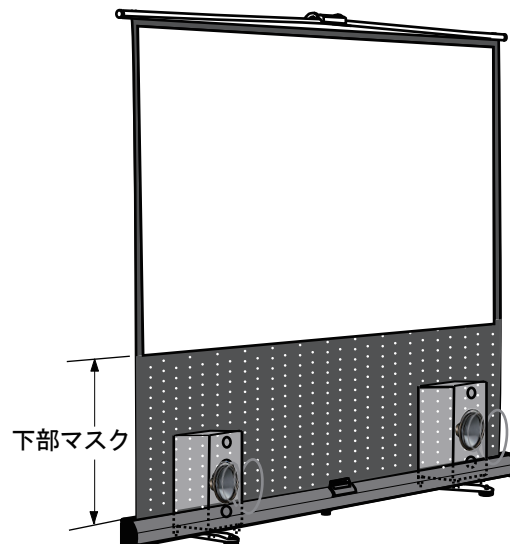
後方の⑮アームホルダー部分が分離しているとスクリーンが安定せず正常に止まらないことがあります。分離している場合は、スクリーンのセンター付近で連結してください。



ひとロメモ

下部マスクはサウンド仕様です。

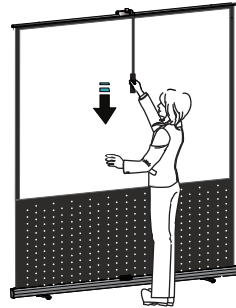
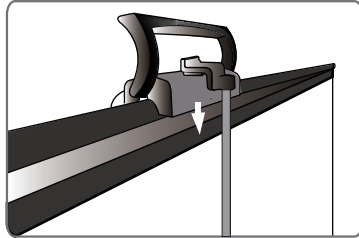
下部マスクの後方に設置したスピーカーの音を透過させる事ができます。更に下部マスクの後方に設置したオーディオ機器を赤外線リモコンで操作できます。



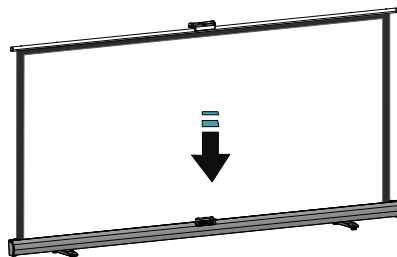
スクリーンを収納する方法

1.スクリーンを下げます

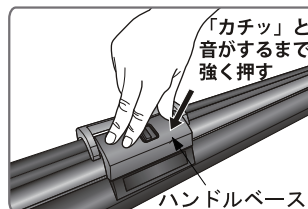
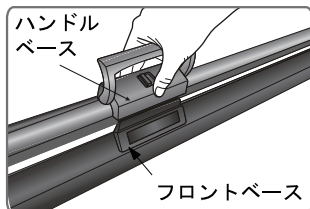
- 付属のアップダウンバーをハンドルベースの上に引っかけて下げてください。



- 手が届く位置まで下げ、ハンドル⑨を手で持ちスクリーンをケースにゆっくり垂直に収納してください。

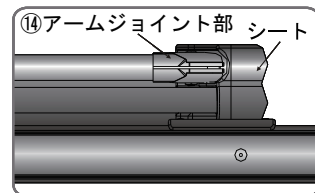


※「カチッ」「カチッ」と2回音がするまで押しください。



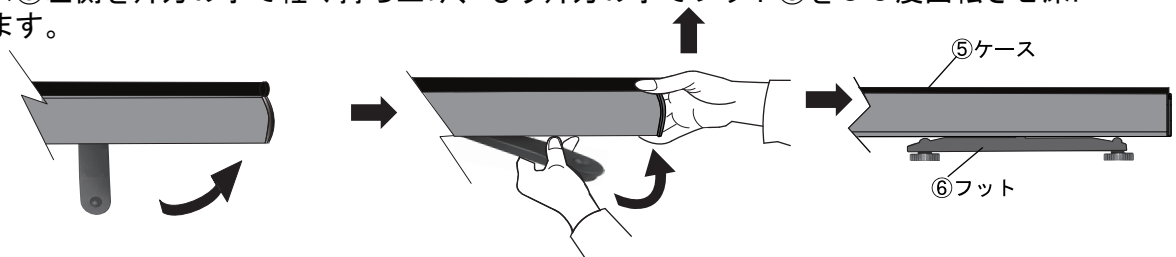
注意

スクリーンがケースに収まっているか必ず確認してください。⑭アームジョイント部分がシートにおさまっているのかも確認してください。



2.フットを収納位置にもどします

- ケース⑤左側を片方の手で軽く持ち上げ、もう片方の手でフット⑥を90度回転させ床に置きます。



- ケース⑤右側も同様に軽く持ち上げた状態でフット⑥を90度回転させ床に置きます。



注意

スクリーンをご使用にならない場合は、必ず水平に保管してください。立てかけたまま放置すると、転倒により破損したりケガするおそれがあります。

警告



分解禁止

- 分解、改造を絶対にしないでください。強力なスプリングを使用しているため、ケガをする恐れがあります。故障の際は、販売店または弊社までご相談ください。



注意

スクリーン面は反射性能を維持するために、表面が特殊な構造となっています。傷や汚れがつくと、映写効果を損なうおそれがありますので、次のことに十分注意をして丁寧にお取り扱いください。

使用上のご注意

- スクリーン面に手をふれないでください。



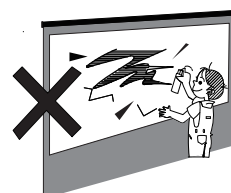
禁止



- スクリーン面に文字などを書かないでください。筆記用具の種類を問わず消すことができません。



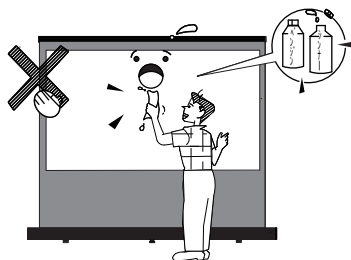
禁止



- 水を湿らせた布やベンジン、シンナー等でスクリーン面をふかないでください。変質したり塗料がはげたりします。



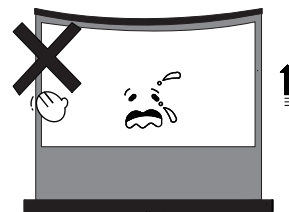
禁止



- スクリーンを無理に引き上げないでください。破損するおそれがあります。



禁止



お手入れのしかた

- ケースの汚れは柔らかい布で軽くふき取ってください。汚れがひどいときは水でうすめた中性洗剤にひたした布を絞ってふき取り、乾いた布で仕上げてください。



- スクリーン面のほこりをとるときは、柔らかいブラシで軽く払ってください。



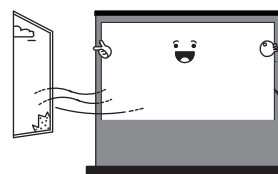
置き場所・保管についてのご注意

- 直射日光の当たる場所、ホコリや湿気の多い場所や熱気具のそばなど、直接熱が当たる場所は変形・故障や事故の原因となります。又、高温の車中への放置もさけてください。



ひとロメモ

スクリーン表面は出荷前に充分乾燥させていますが、万一接着剤のニオイが強い場合は、窓を開け風通しを良くし、数日乾燥させてください。



数日乾燥

Grandview

販売元：日本総代理店

株式会社 キクチ科学研究所
本 社

〒161-0033 東京都新宿区下落合3-12-35
TEL. 03-3952-5131(代) FAX. 03-3953-0051

大阪営業所

〒550-0014 大阪府大阪市西北区北堀江1-5-2
四ツ橋新興産ビル1008号

TEL. 06-6567-9035(代) FAX. 06-6567-9036

<http://www.kikuchi-screen.co.jp/>

KIKUCHI SCIENCE.LAB © 2023. 11 GFP_RW

