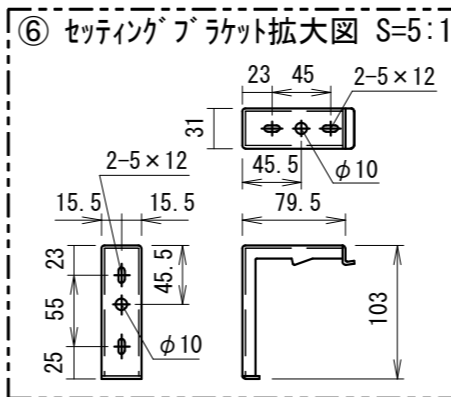
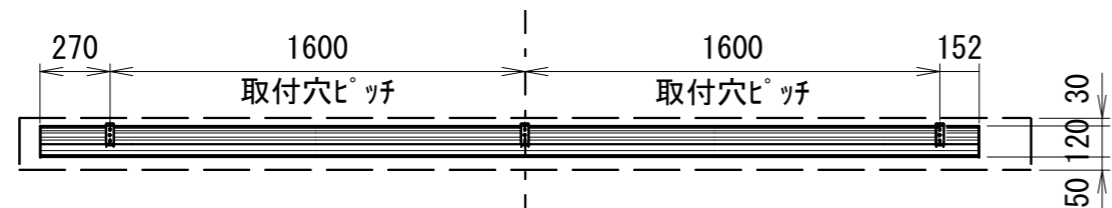
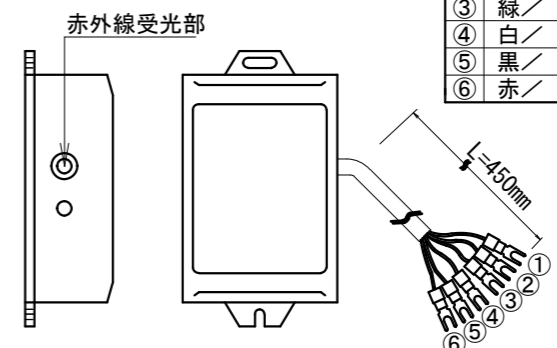


平面図

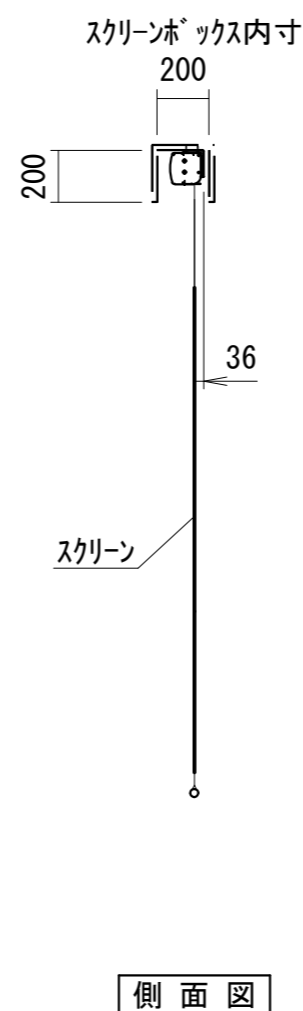
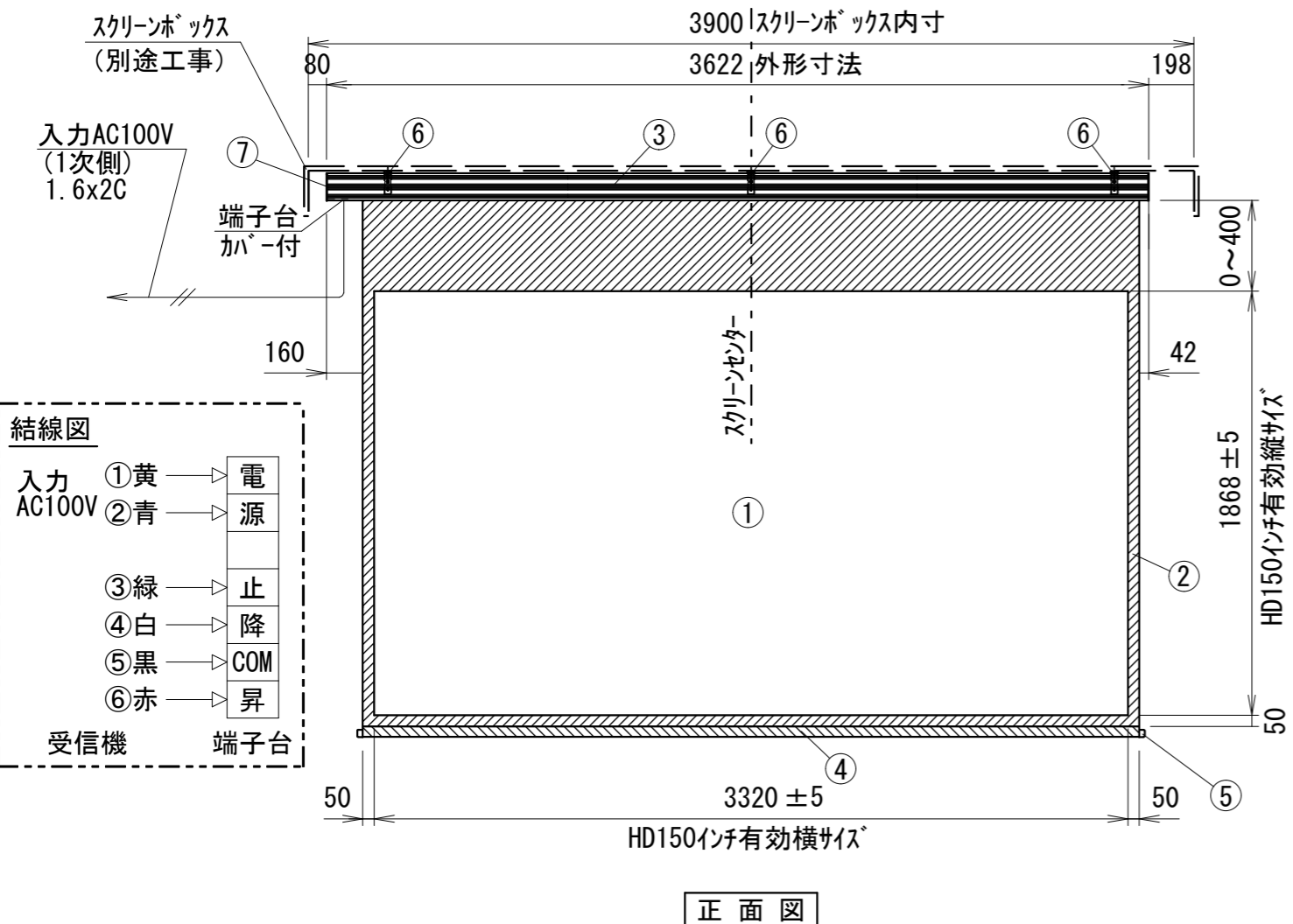
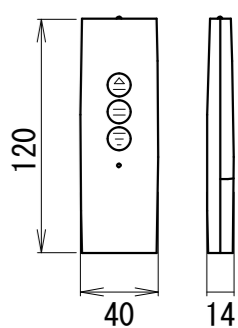


TWL-3 受信機本体

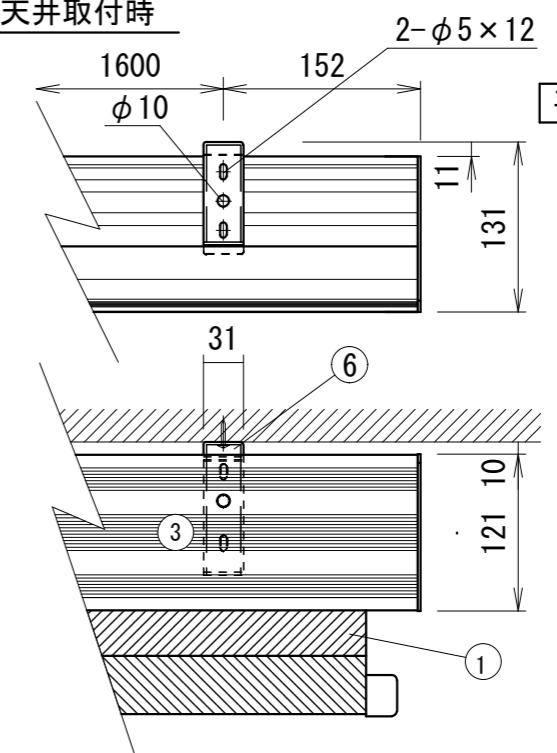


①	黄	電源 (100V)
②	青	電源 (100V)
③	緑	止
④	白	降
⑤	黒	COM
⑥	赤	昇

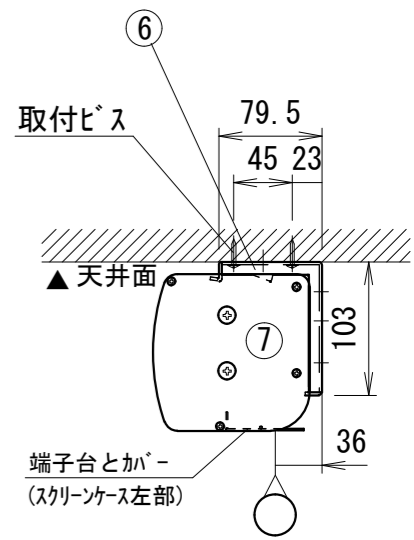
赤外線リモコン



天井取付時

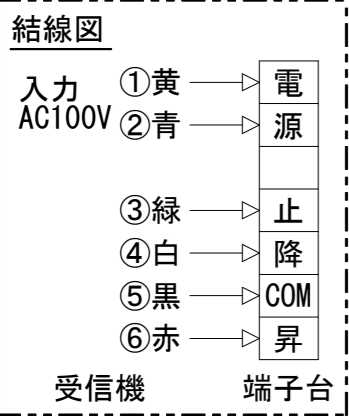
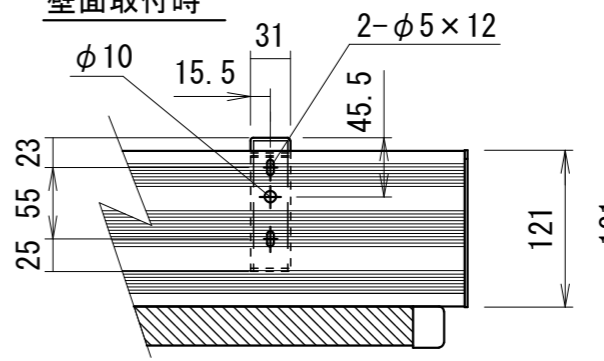


詳細図S=1/6



右側面図

壁面取付時



- 仕様
- 製品重量 22.2kg
  - 材質(ケース部)アルミ製
  - 塗装色(ケース部)木目塗装
  - 電源 AC100V 50/60Hz
  - 消費電力 100W
  - 制御 DC5V

- 付属品
- TWL-3赤外線式ワイヤレスリモコンセット × 1式
  - セッティングブラケット × 3式
  - 取付用ビスセット × 1式
  - 取扱説明書 × 1冊

各 部 名 称

①	スクリーン
②	マスク
③	ケース
④	ボトムカバー
⑤	ボトムキャップ
⑥	セッティングブラケット (スライド可能)
⑦	サイドカバー

- オプション
- スクリーンボックス
- 別途工事
- 電気配線、配管工事(1次・2次側共)、スイッチボックス・スクリーンボックス

※上部マスク寸法は内部リミットスイッチにて調整可能(0~400)  
 ※取付穴ピッチは推奨の位置です。任意で移動することができます。  
 ※製品の仕様およびデザインは改良等のため予告なく変更する場合があります。

⑥	.	.	UNIT	mm	SCALE
⑤	.	.	ANGLE	3rd	1/20
④	.	.	TOLERANCE		
③	.	.	DATE	2021. 11. 10	
②	.	.	TITLE	外観詳細図	
①	.	.	DATE	REVISION	SIGN
	PLANNED BY	DRAWN BY	CHECKED BY	APPROVED BY	DRAWING NO.
	TSUBATA	TANAKA			SVK10C
	MODEL NAME				MODEL NO.
	電動巻き上げスクリーン (プロテクターケース)				TGE-WL150HD