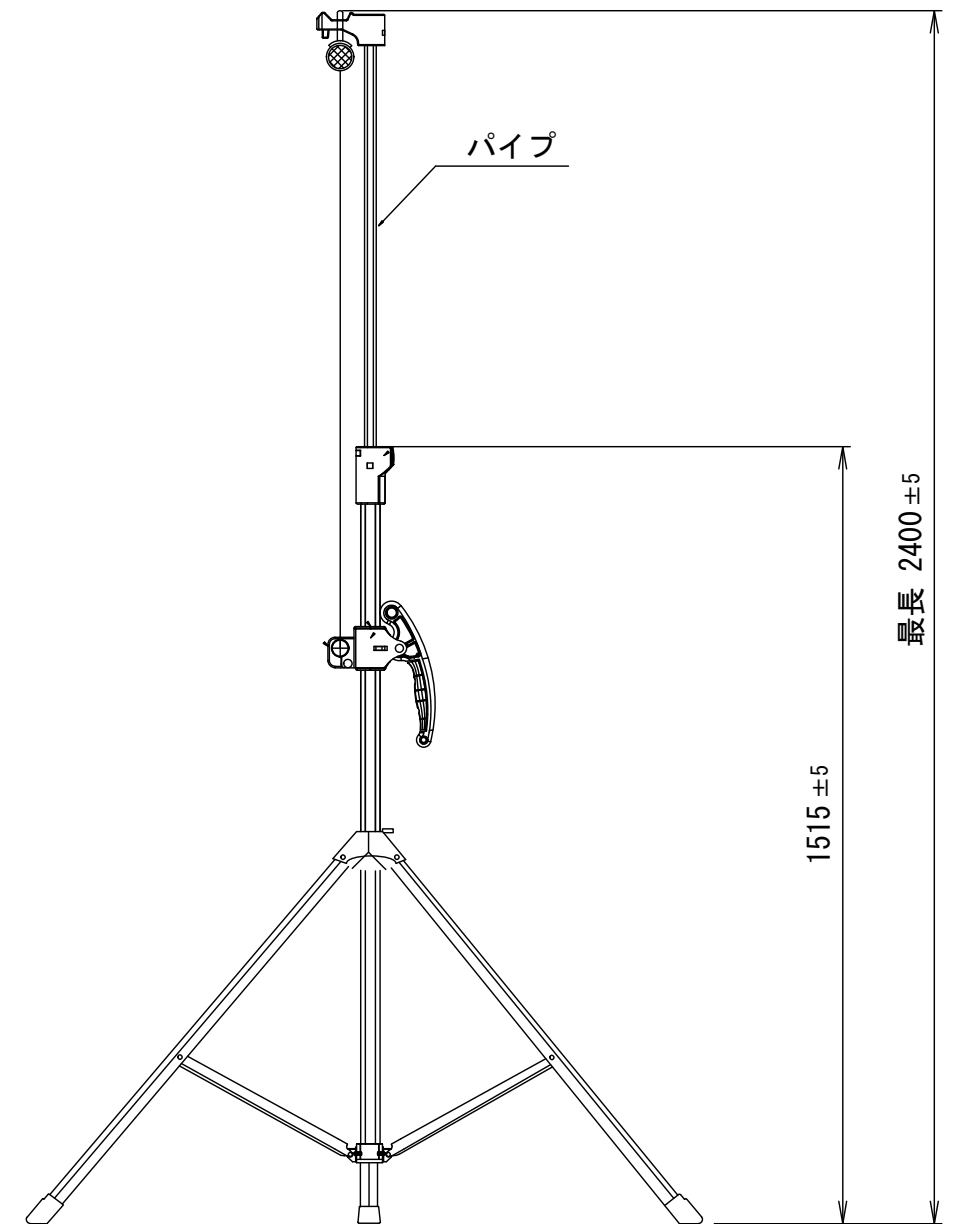


各部名称

①	スクリーン生地
②	マスク
③	ハートパイプ (上側)
④	吊下金具
⑤	ハートパイプ キャップ (上側)
⑥	ハートパイプ キャップ (下側)
⑦	ハートパイプ (下側)

重量=約5.9kg



△				UNIT	mm	SCALE
△				ANGLE	3rd	1/15
△				TOLERANCE		
△				DATE	2015. 10. 06	
△				TITLE	外観詳細図	
	DATE	REVISION	SIGN			
PLANNED BY	DRAWN BY	CHECKED BY	APPROVED BY	DRAWING NO.	SPJ06Q	
	TSUBATA					
MODEL NAME	簡易三脚スクリーン			MODEL NO.	WAV-ST100	