

天井埋め込みスクリーンボックス

取り扱い及び設置説明書

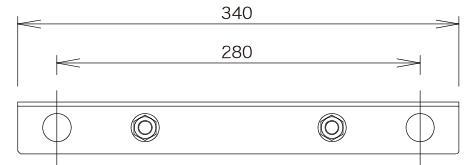
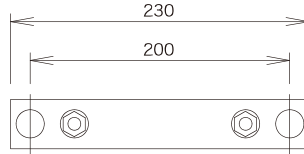
TAB(150角)・TEB(200角)タイプ

梱包内容

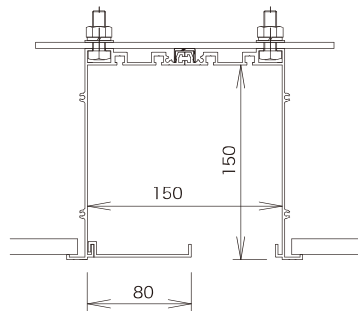
BOX本体… 2本(左右対称で組み合わせて使用)
 下カバー… 1本(向かって左側・固定用ナットが付いています)
 組立クリップ… 3個
 サイドカバー… 左右1セット
 取付ネジ… 12本
 下カバー固定用化粧ネジ… 1本
 取付固定アンクル… 3本

※スラブ下のアンカーボルト等は含んでおりません。
 ※サイドカバー左…下カバー固定穴付

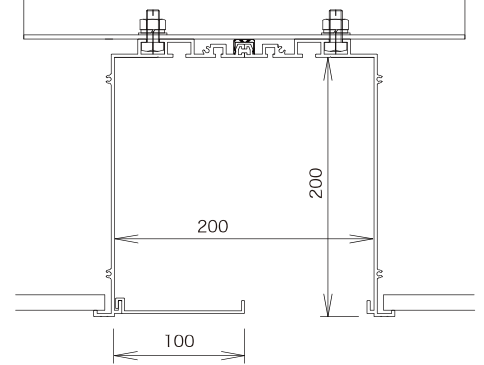
固定アンクル 穴位置



断面図

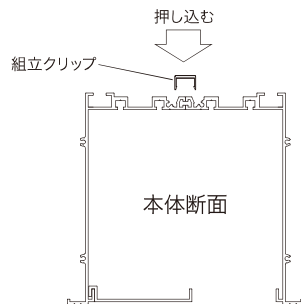


TAB(150角)タイプ



TEB(200角)タイプ

組立方法



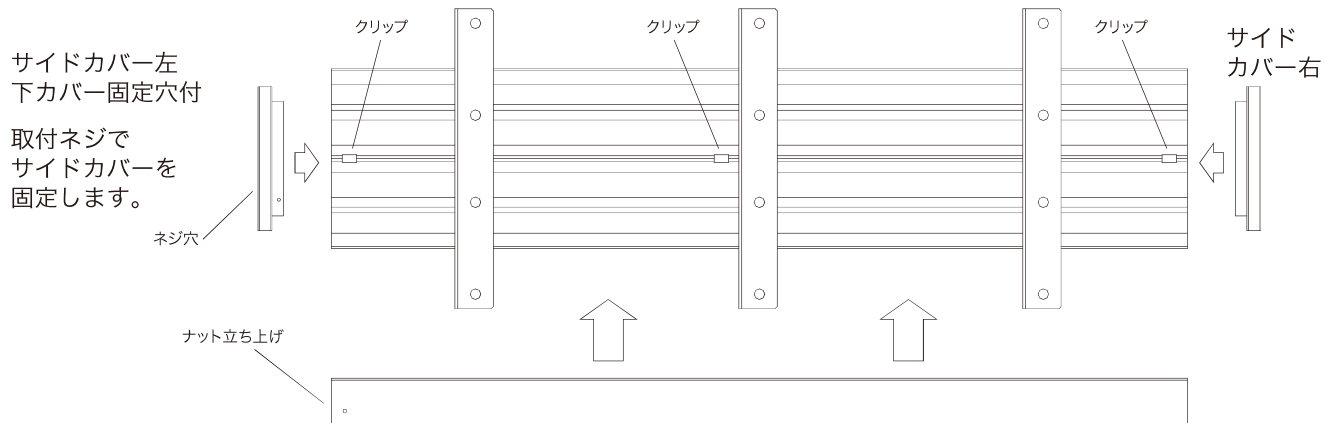
本体を重ね合わせて、左右センター3箇所からクリップを押し込みます。
 ※クリップは、組立てやすくする部品です。(組立時の開き止め) ボックスの強度には関係ありません。

両サイドカバーを取付、ネジ止めます。

※カバーには、左右があります。
 正面向かって左カバー・下カバーの固定穴が空いています。

上面

取付固定アンクル3箇所(長さによっては2箇所)
 本体両端部よりボルトを差し込んで、固定アンクルとナットで固定します。



正面

下カバーを本体下より差し込む。
 正面左側を、化粧ネジでサイドパーツに締め付ける。