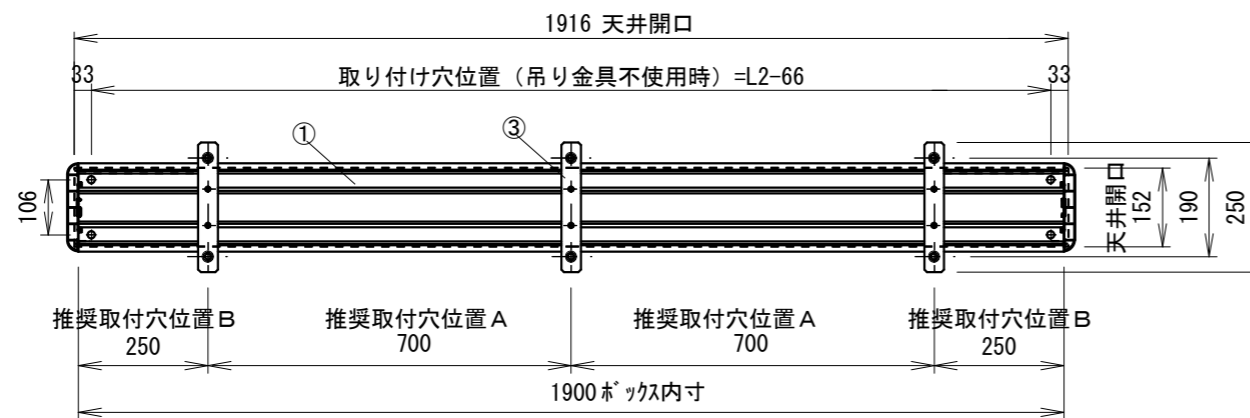
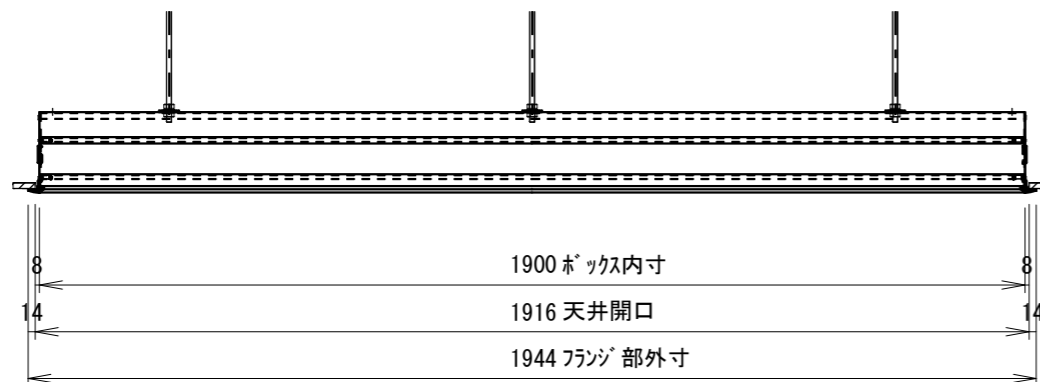


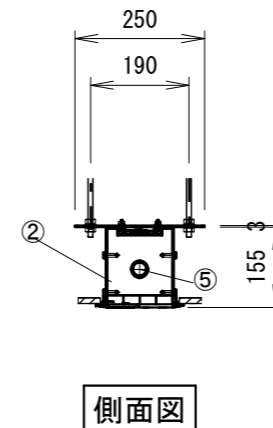
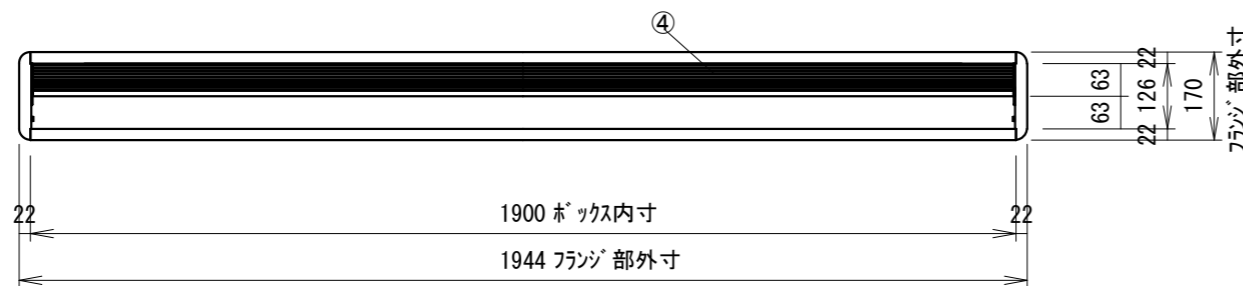
平面図



正面図

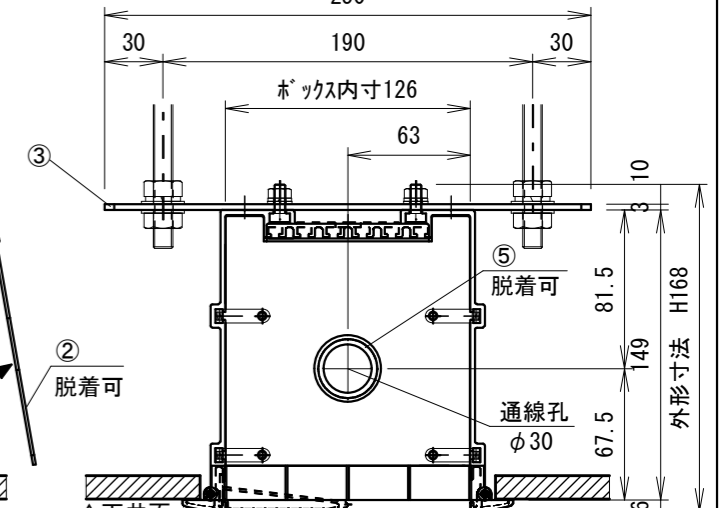
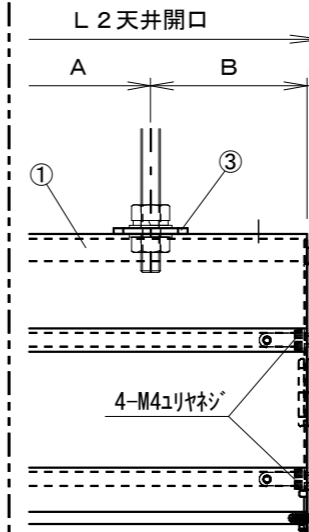
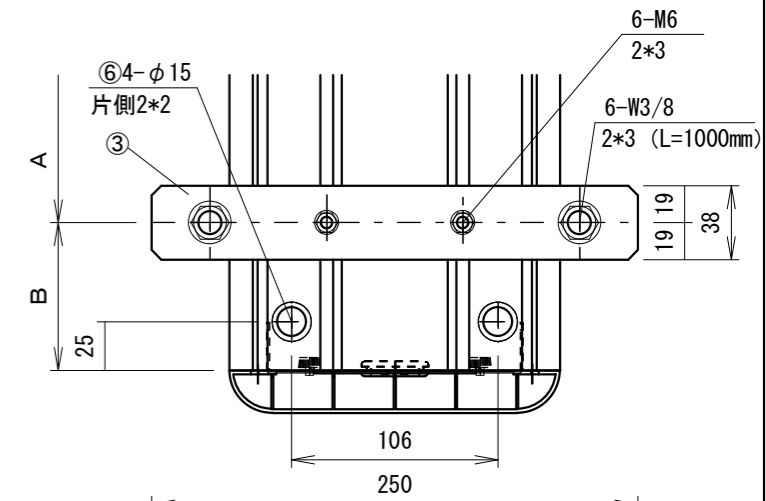


下面図

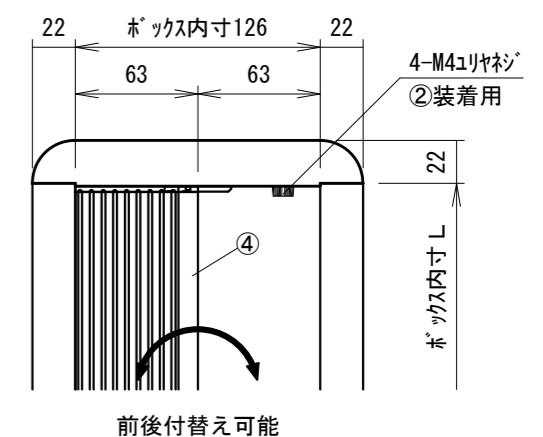
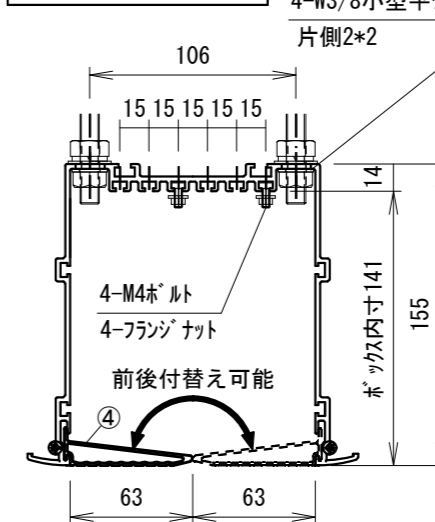


側面図

S=1/4



吊り金具不使用時



仕様

- 製品重量 約9.7kg
- 材質 アルミ製
- 表面処理 アルマイト

付属品

- 吊金具 × 3式
- 組立用ビス × 1式
- M4ナットドライバ × 1本
- 取扱説明書 × 1冊

各部名称

|   |                        |
|---|------------------------|
| ① | スクリーンボックス本体            |
| ② | サイドパネル                 |
| ③ | 吊金具 FB-38 × 250 × t3.0 |
| ④ | カバーパネル                 |
| ⑤ | ゴムキャップ (通線孔用)          |
| ⑥ | φ20シルバースール (φ15穴隠し用)   |

※取付穴芯は推奨の位置です。任意で移動することができます。  
 ※製品の仕様およびデザインは改良等のため予告なく変更する場合があります。

|   |            |                |            |                    |
|---|------------|----------------|------------|--------------------|
| ⑥ |            | UNIT           | mm         | SCALE              |
| ⑤ |            | ANGLE          | 3rd        | 1/15               |
| ④ |            | TOLERANCE      |            |                    |
| ③ |            | DATE           | 2021.04.19 |                    |
| ② |            | TITLE          | 外観仕様図      |                    |
| ① |            | DATE           | REVISION   | SIGN               |
|   | PLANNED BY | DRAWN BY       | CHECKED BY | APPROVED BY        |
|   |            | TANAKA         |            |                    |
|   |            |                |            | DRAWING NO. TVD19D |
|   | MODEL NAME | 天井埋込みスクリーンボックス |            | MODEL NO. SCB-1319 |