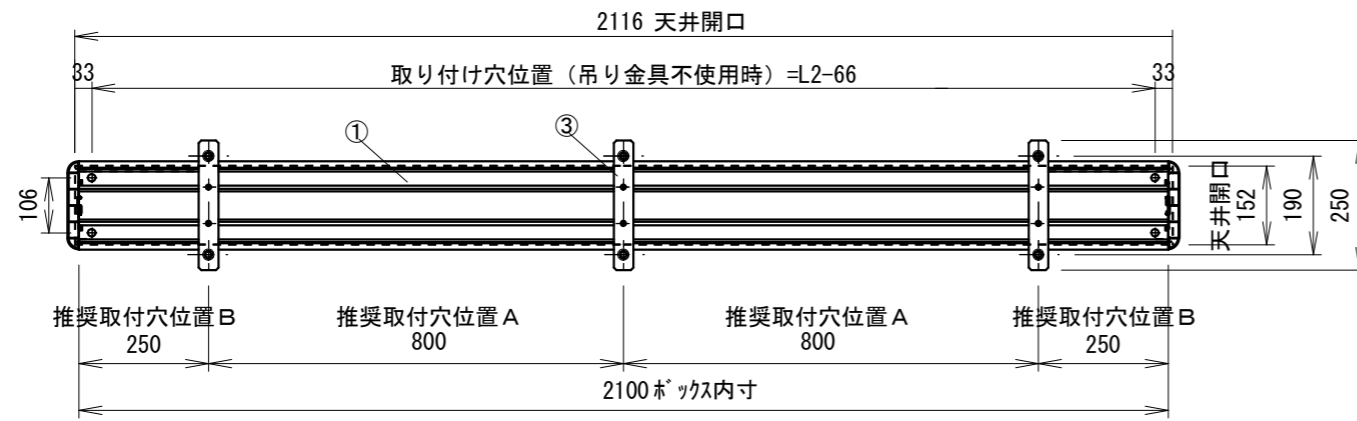
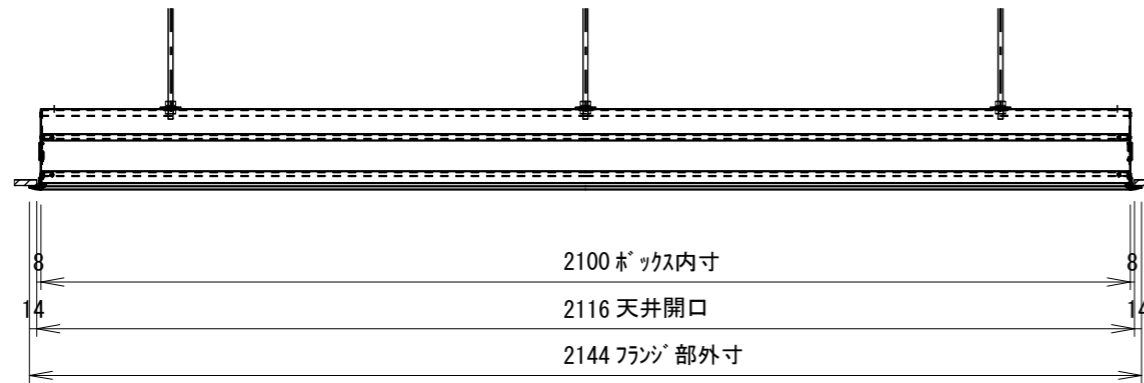


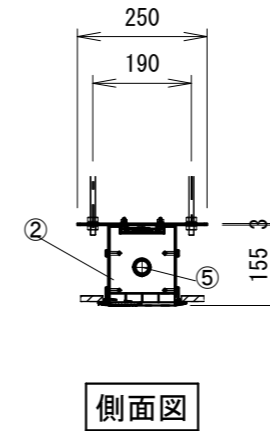
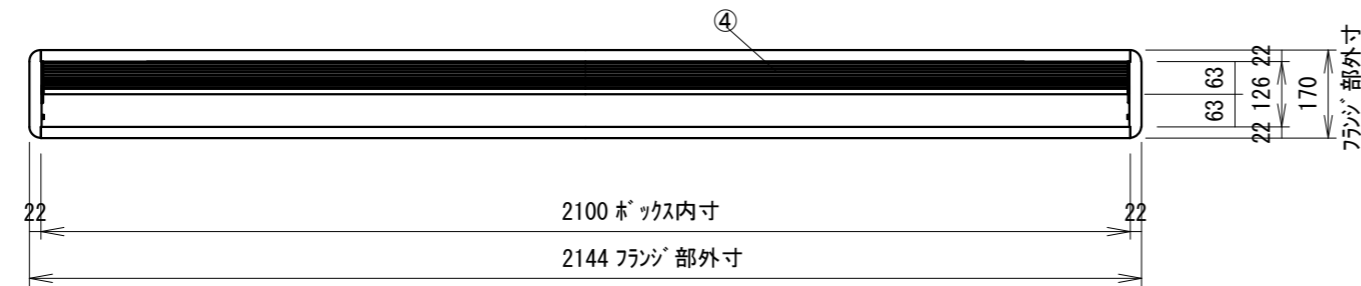
平面図



正面図

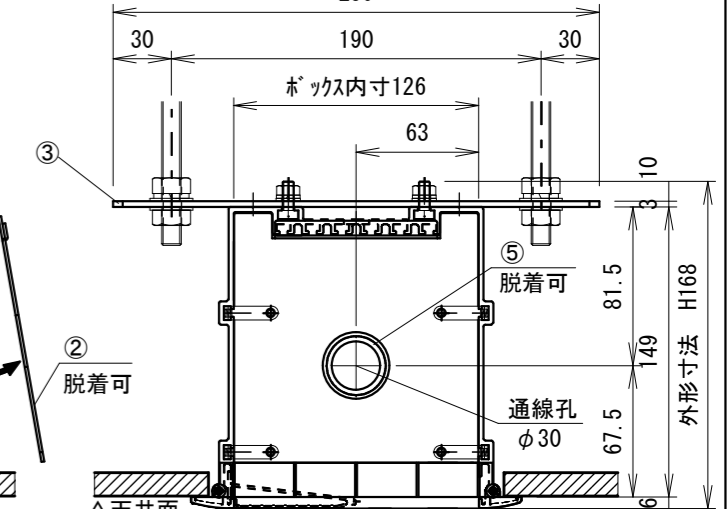
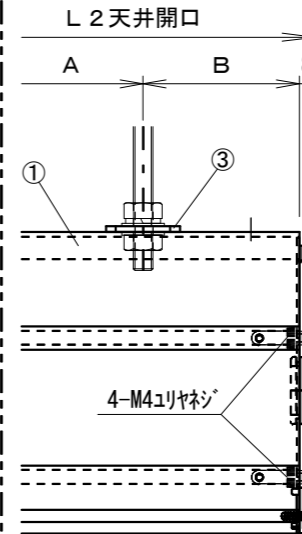
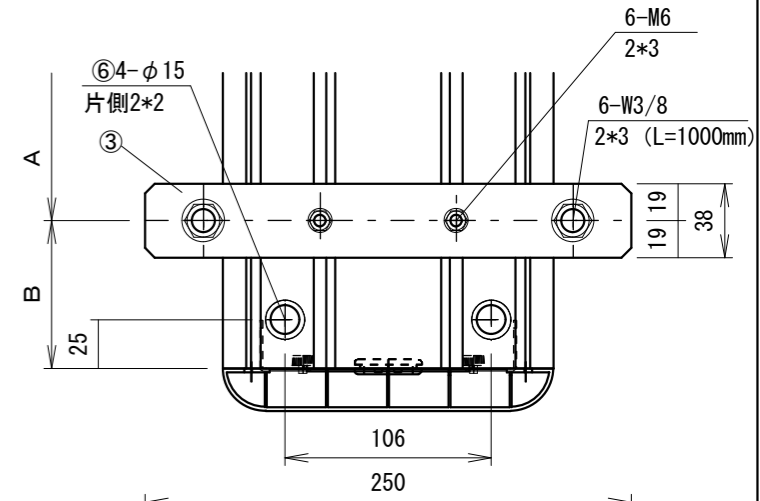


下面図

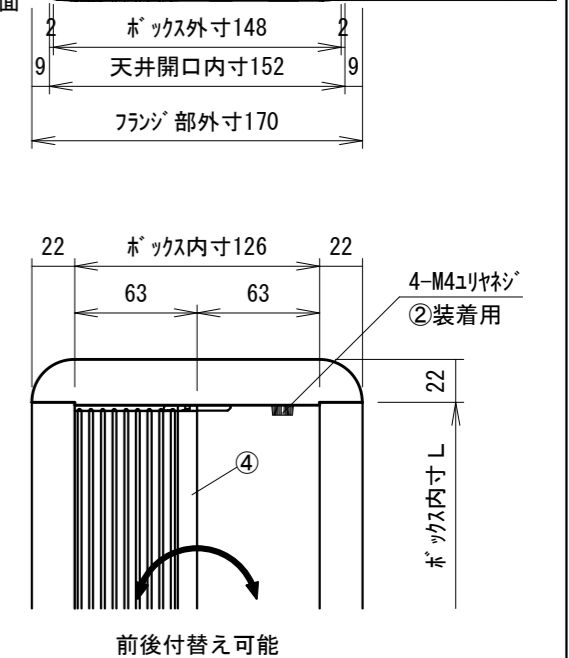
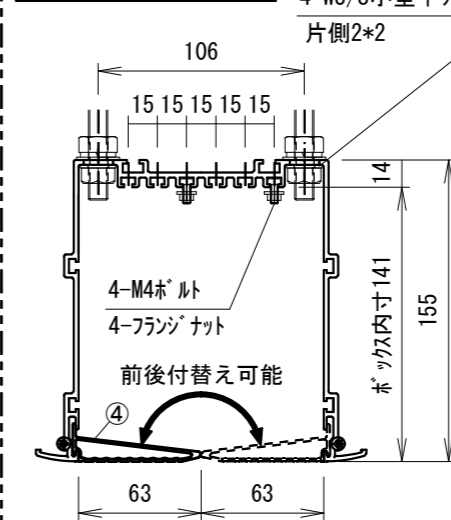


側面図

S=1/4



吊り金具不使用時



仕様

- 製品重量 約10.6kg
- 材質 アルミ製
- 表面処理 アルマイト

付属品

- 吊金具 × 3式
- 組立用ビス × 1式
- M4ナット・ライバー × 1本
- 取扱説明書 × 1冊

各 部 名 称

①	スクリーンボックス本体
②	サイドパネル
③	吊金具 FB-38 × 250 × t3.0
④	カバーパネル
⑤	ゴムキャップ (通線孔用)
⑥	φ20シルバースール (φ15穴隠し用)

※取付穴芯は推奨の位置です。任意で移動することができます。  
 ※製品の仕様およびデザインは改良等のため予告なく変更する場合があります。

⑥		UNIT	mm	SCALE
⑤		ANGLE	3rd	1/15
④		TOLERANCE		
③		DATE	2021.04.19	
②		TITLE	外観仕様図	
①		DATE	REVISION	SIGN
	PLANNED BY	DRAWN BY	CHECKED BY	APPROVED BY
		TANAKA		TVD19F
	MODEL NAME	天井埋込みスクリーンボックス		MODEL NO.
				SCB-1321