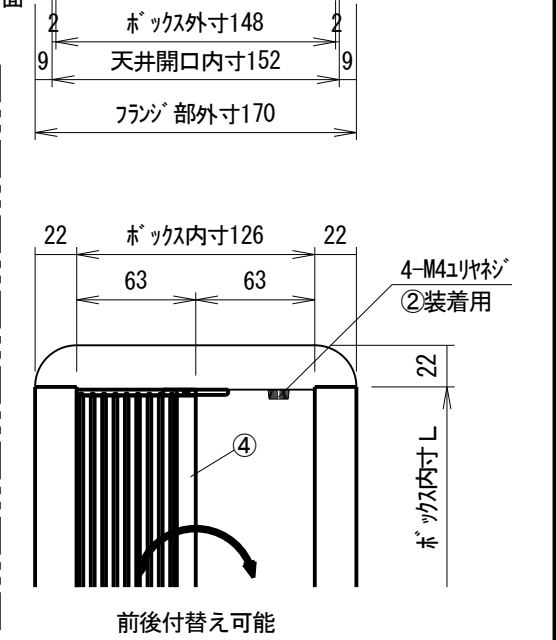
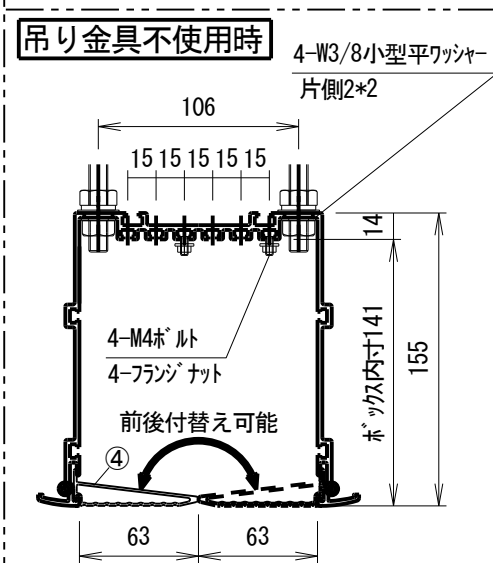
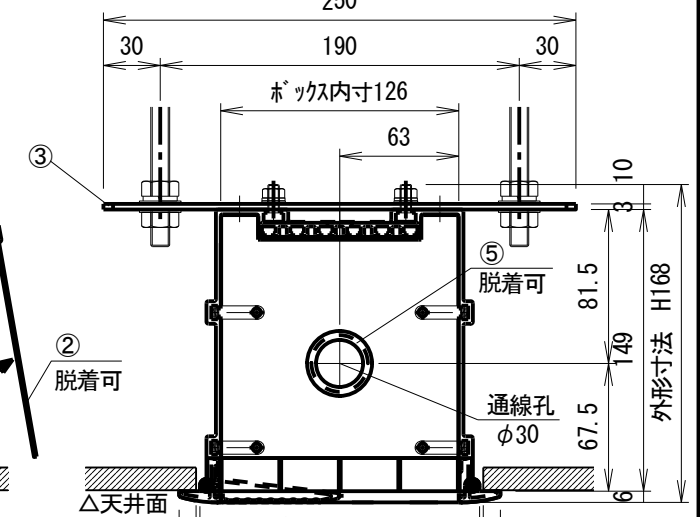
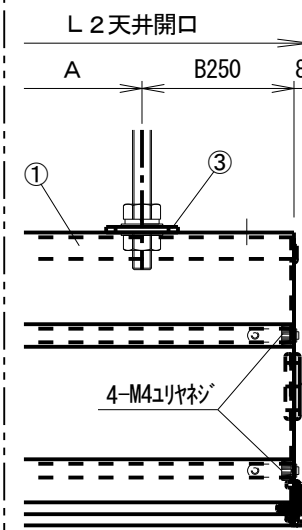
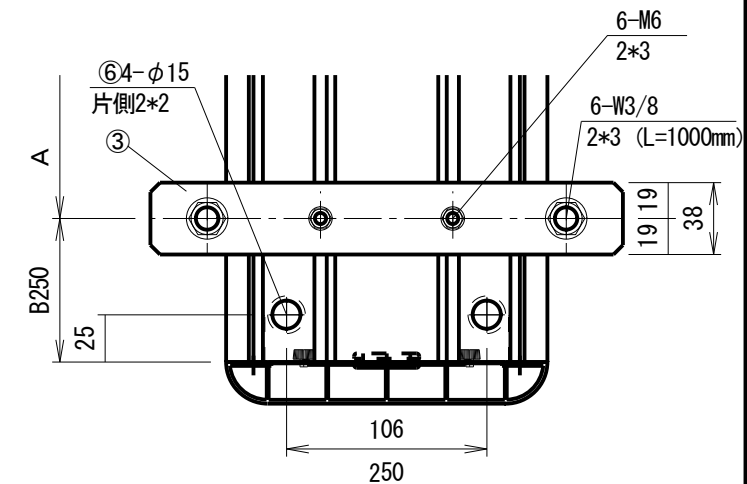


S=1/4



各部名称

①	アルミボックス本体
②	アルミサイドパネ
③	吊金具 FB-38 x 250 x t3.0
④	アルミカバーパネ
⑤	ゴムキャップ (通線孔用)
⑥	φ20シリパ-シール (φ15穴隠し用)

仕様

- 製品重量 約11.5kg
- 材質 アルミ製
- 表面処理 アルマイト

付属品

- 吊金具 × 3式
- 組立用ビス × 1式
- M4ナットライバー × 1本
- 取扱説明書 × 1冊

※取付穴芯は推奨の位置です。任意で移動することができます。
 ※製品の仕様およびデザインは改良等のため予告なく変更する場合があります。

△				UNIT	mm	SCALE	
△				ANGLE	3rd	1/15	
△				TOLERANCE			
△				DATE	2015. 10. 23		
△				TITLE	外観仕様図		
△				DATE			
△				REVISION			
△				SIGN			
△	PLANNED BY	DRAWN BY	CHECKED BY	APPROVED BY	DRAWING NO.		
△		TSUBATA			SPJ23M		
△	MODEL NAME	天井埋込みスクリーンボックス				MODEL NO.	SCB-1324