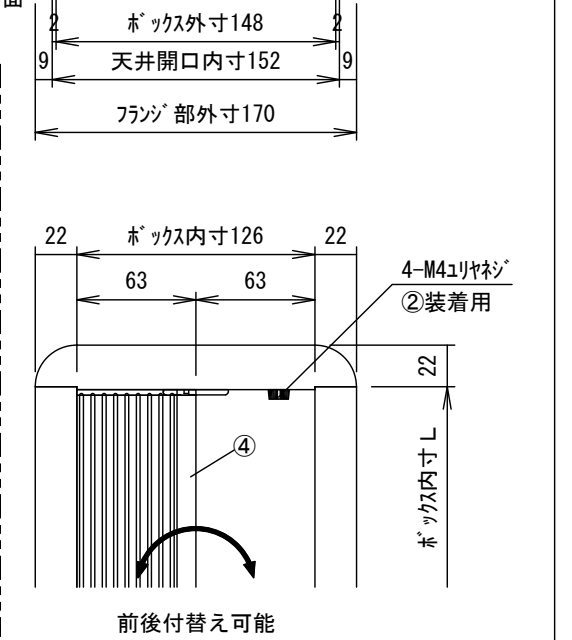
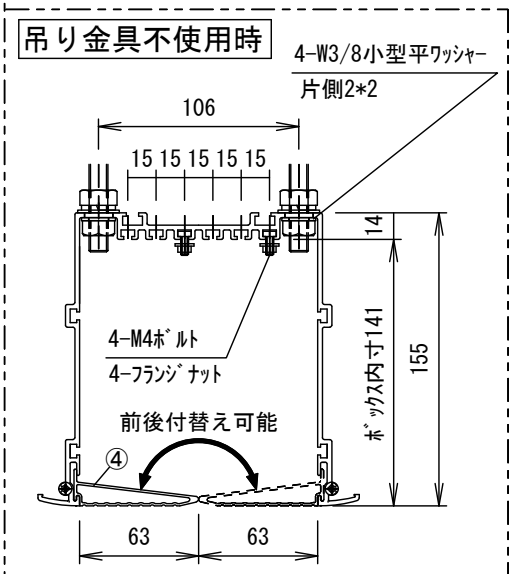
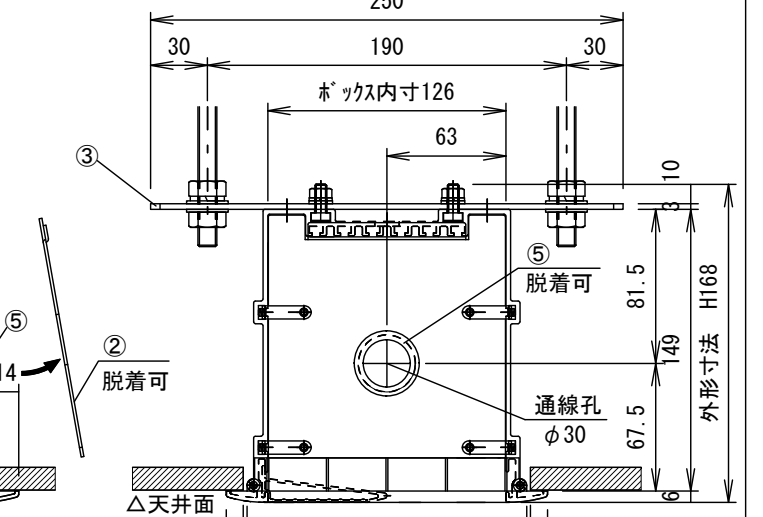
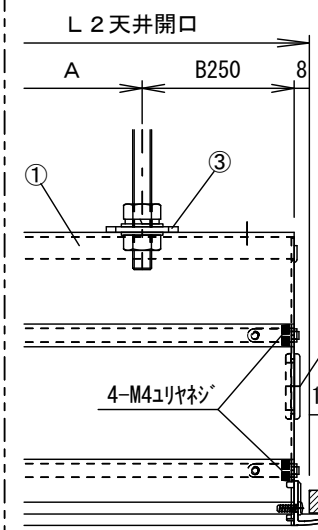
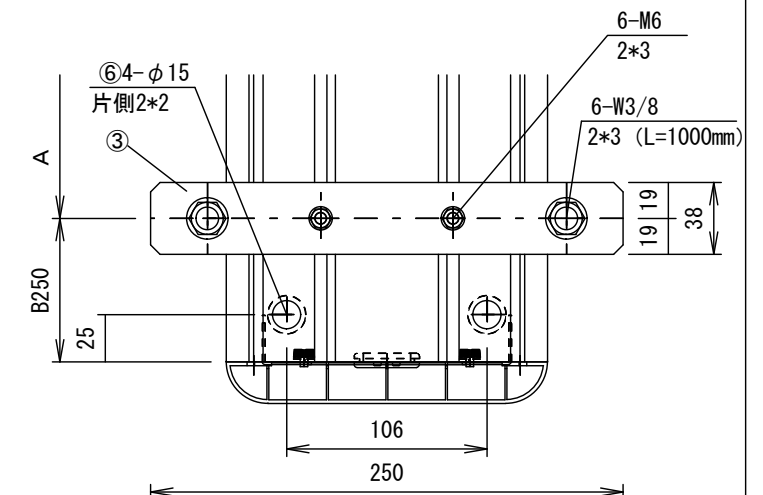


S=1/4



各 部 名 称

①	アルミボックス本体
②	アルミサイドパネ
③	吊金具 FB-38×250×t3.0
④	アルミカバーパネ
⑤	ゴムキャップ (通線孔用)
⑥	φ20シリコーンシール (φ15穴隠し用)

仕 様

- 製品重量 約12.4kg
- 材質 アルミ製
- 表面処理 アルマイト

付 属 品

- 吊金具 × 3式
- 組立用ビス × 1式
- M4ナットライバー × 1本
- 取扱説明書 × 1冊

※取付穴芯は推奨の位置です。任意で移動することができます。  
 ※製品の仕様およびデザインは改良等のため予告なく変更する場合があります。

△				UNIT	mm	SCALE
△				ANGLE	3rd	1/15
△				TOLERANCE		
△				DATE	2015. 10. 23	
△				TITLE	外観仕様図	
△				MODEL NO.	SCB-1325	
△				DATE		
△				REVISION		
△				SIGN		
△				PLANNED BY		
△				DRAWN BY		
△				CHECKED BY		
△				APPROVED BY		
△				DRAWING NO.	SPJ230	
△				MODEL NAME	天井埋込みスクリーンボックス	