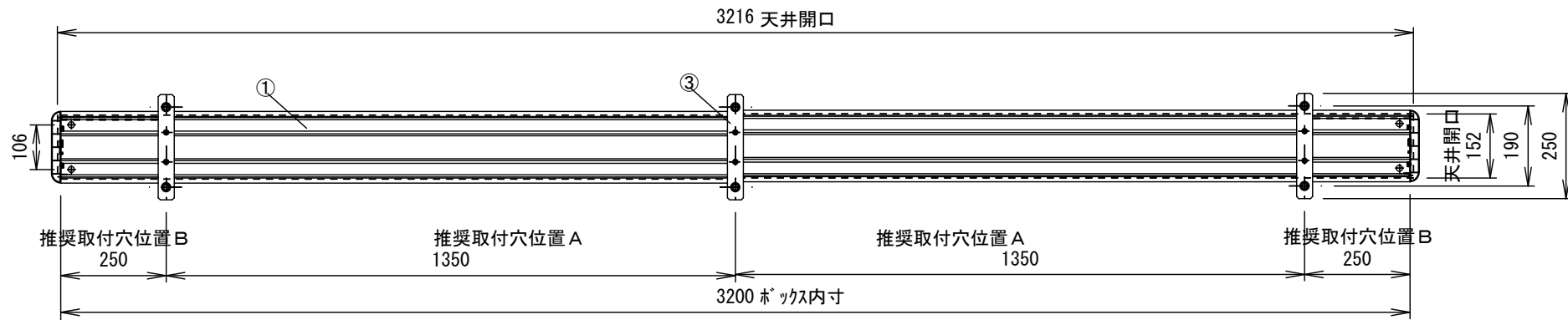
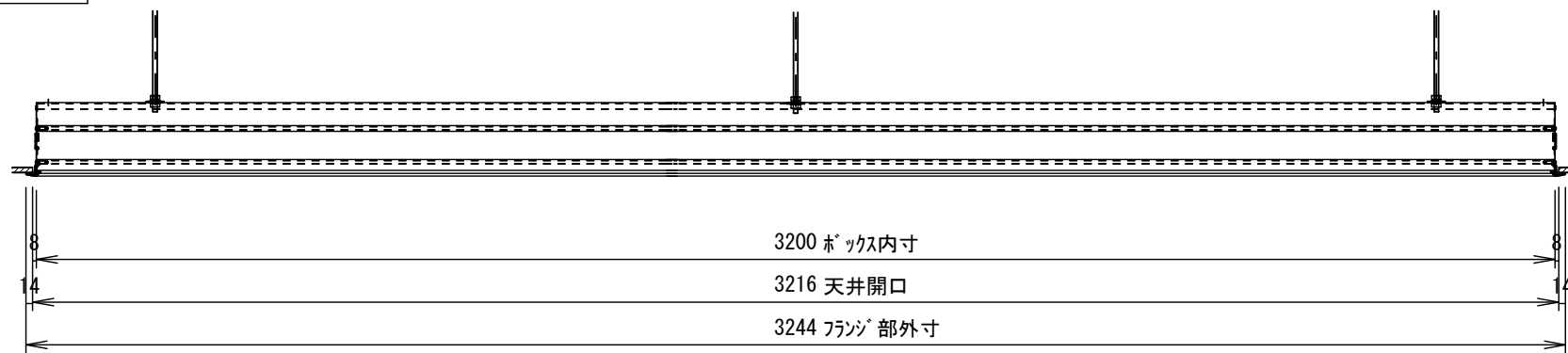


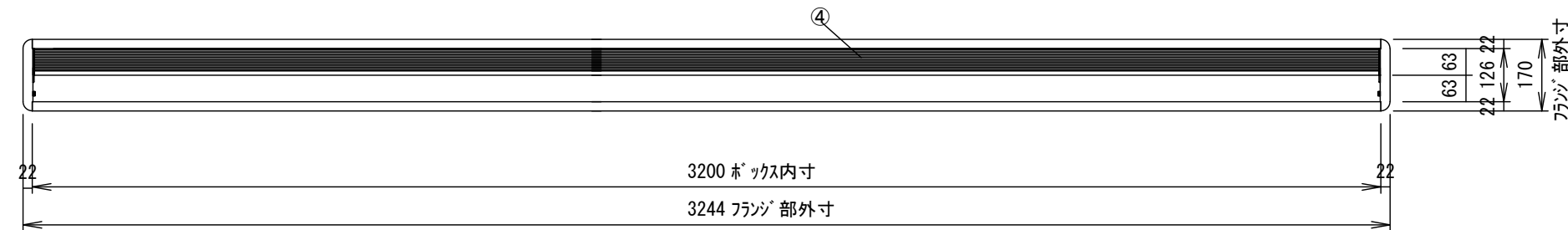
上面図



正面図



下面図



各 部 名 称

①	アルミボックス本体
②	アルミサイドパネル
③	吊金具 FB-38 x 250 x t3.0
④	アルミカバーパネル
⑤	ゴムキャップ (通線孔用)
⑥	φ20シリコーンシール (φ15穴隠し用)

仕 様

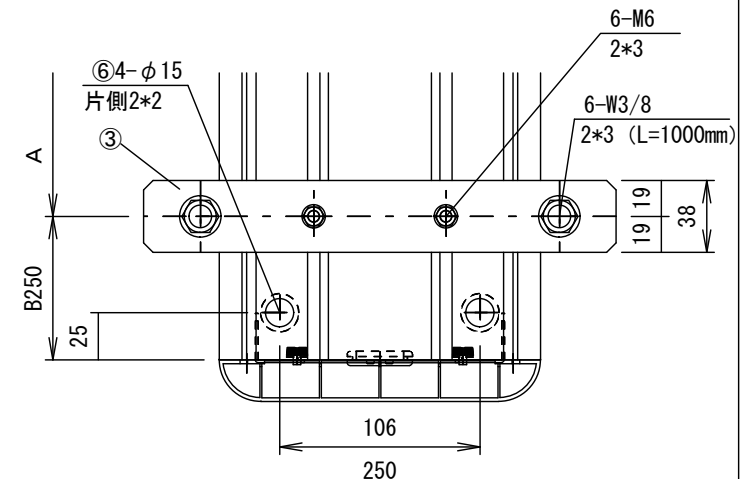
- 製品重量 約14.7kg
- 材質 アルミ製
- 表面処理 アルマイト

付 属 品

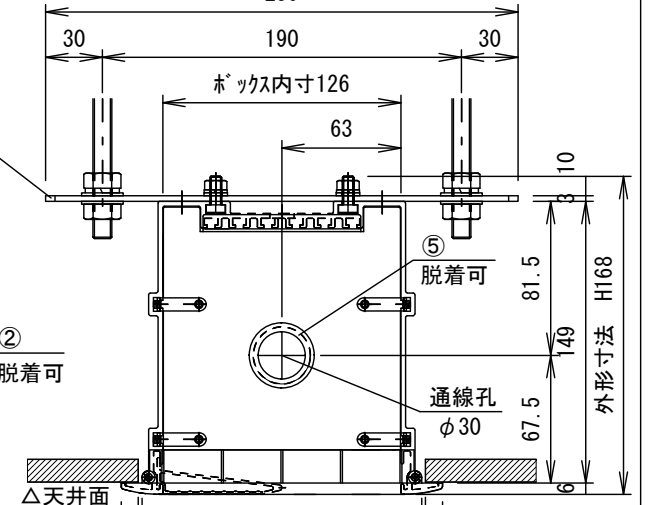
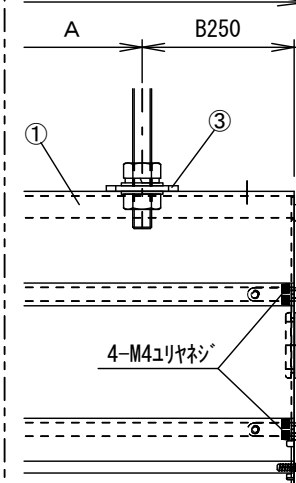
- 吊金具 × 3式
- 組立用ビス × 1式
- M4ナットライバー × 1本
- 取扱説明書 × 1冊

※取付穴芯は推奨の位置です。任意で移動することができます。
 ※製品の仕様およびデザインは改良等のため予告なく変更する場合があります。

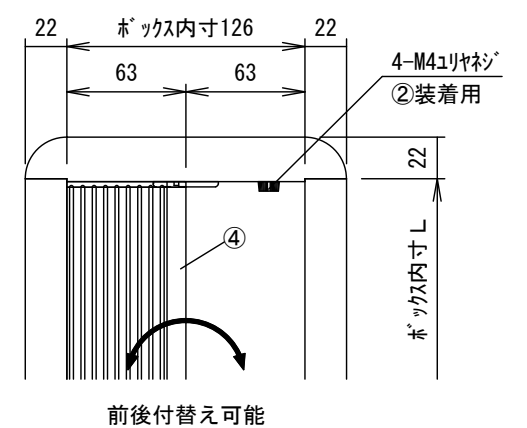
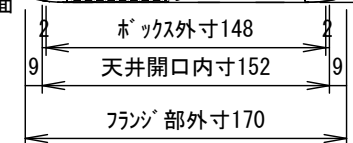
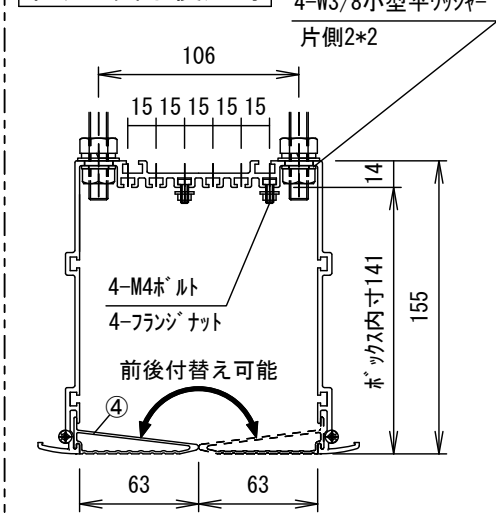
S=1/4



L 2天井開口



吊り金具不使用時



△				UNIT	mm	SCALE
△				ANGLE	3rd	1/15
△				TOLERANCE		
△				DATE	2015. 10. 23	
△				TITLE	外観仕様図	
△				MODEL NO.	SCB-1332	
△				DATE	REVISION	SIGN
△				PLANNED BY	DRAWN BY	CHECKED BY
△					APPROVED BY	DRAWING NO.
△				TSUBATA		SPJ23R
△				MODEL NAME	天井埋込みスクリーンボックス	