

| 型番 | ホック寸法 (内寸) | 取付穴 推奨ピッチ | 天井開口 寸法 | 外形寸法 (フランジ含む) | 重量 約(kg) |
|----------|---------------|--------------|------------|------------------|-------------|
| TAB-1518 | L 1800 | A 650 | L2 1820 | L3 1835 | 8.84 |

各 部 名 称

| | |
|---|------------------------|
| ① | アルミホック本体 |
| ② | 組立クリップ |
| ③ | アルミサイトパーツ |
| ④ | 吊金具 FB-4.5 x 38 x 220L |
| ⑤ | アルミカバー |

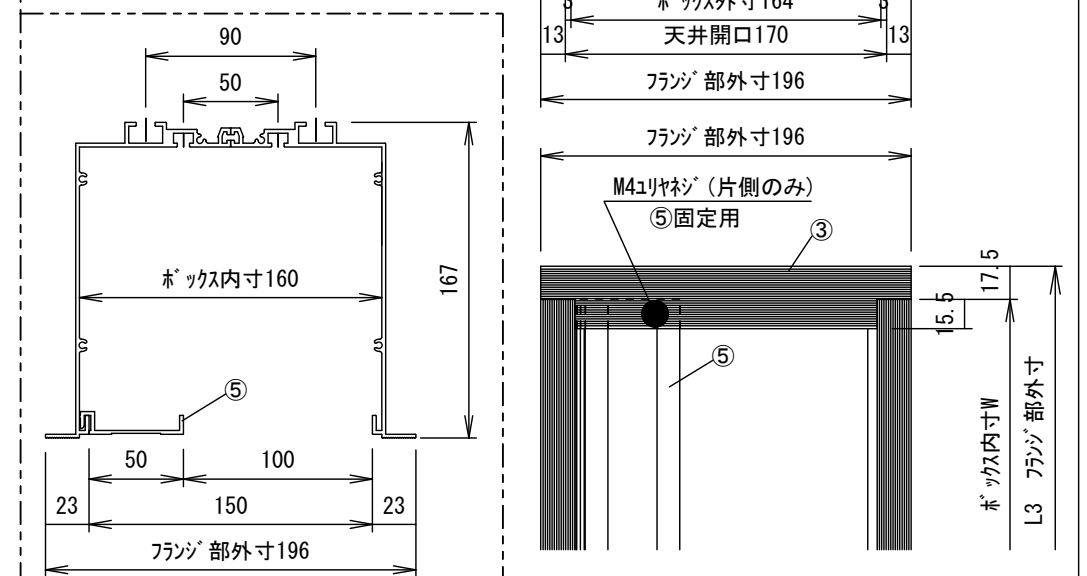
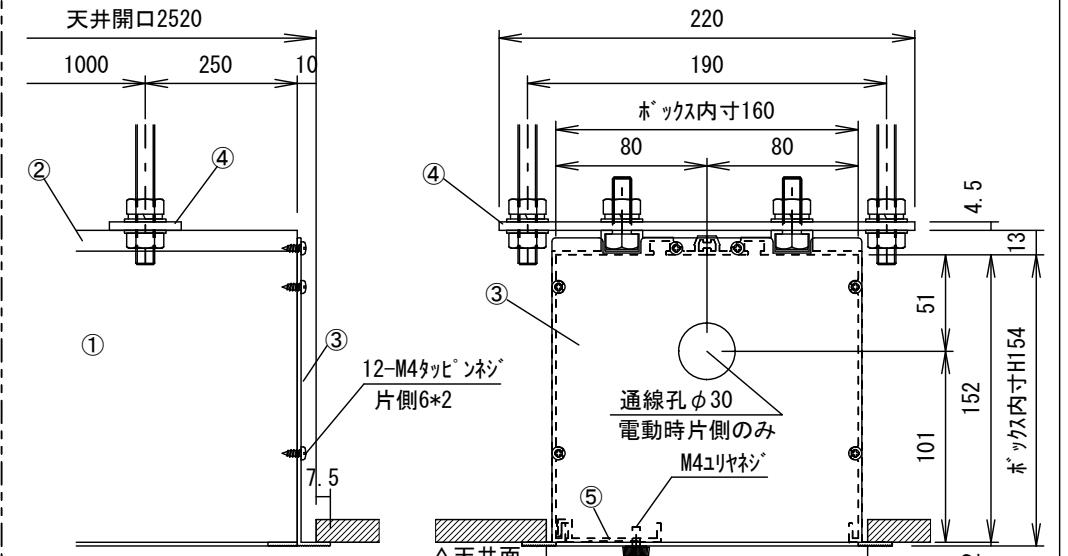
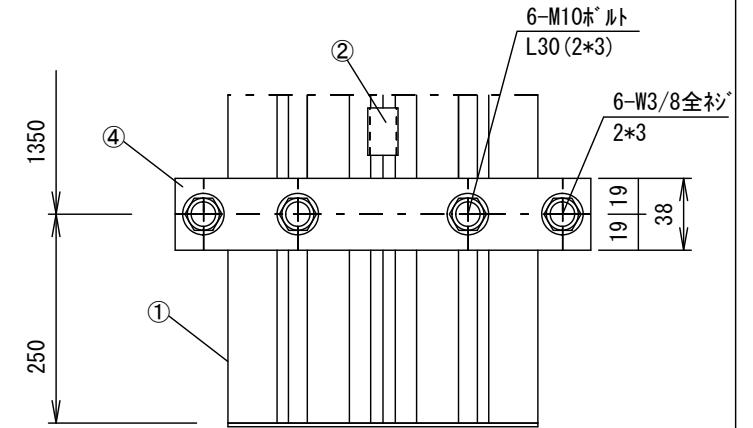
仕 様

- 材質 アルミ製
- 表面処理 アルマイト

付 属 品

- 吊金具 × 3式
- 組立用ビス × 1式
- 取扱説明書 × 1冊

S=1/4



| | | | | | | | |
|---|------|----------|------|------------|---------------|------------|-------------|
| △ | | | | UNIT | mm | SCALE | |
| △ | | | | ANGLE | 3rd | 1/15 | |
| △ | | | | TOLERANCE | | | |
| △ | | | | DATE | 2015. 10. 22 | | |
| △ | | | | TITLE | 外観基本図 | | |
| △ | | | | MODEL NAME | 天井埋込みスクリーンホック | | MODEL NO. |
| | | | | | | | TAB-1518 |
| | DATE | REVISION | SIGN | PLANNED BY | DRAWN BY | CHECKED BY | APPROVED BY |
| | | | | | TSUBATA | | |
| | | | | | | | DRAWING NO. |
| | | | | | | | SPJ22C |