

型番	ボックス寸法 (内寸)	推奨取付穴 ピッチ	天井開口 寸法	外形寸法 (フランジ含む)	重量 約(kg)
TAB-1522	L 2200	A 850	L2 2215	L3 2232	11.3

各 部 名 称

①	7Lボックス本体
②	組立クリップ
③	サイドカバー
④	吊金具 FB-4.5 x 38 x 230L
⑤	カバーハネ

仕 様

- 材質 7L鋼製
- 表面処理 7Lメッキ

付 属 品

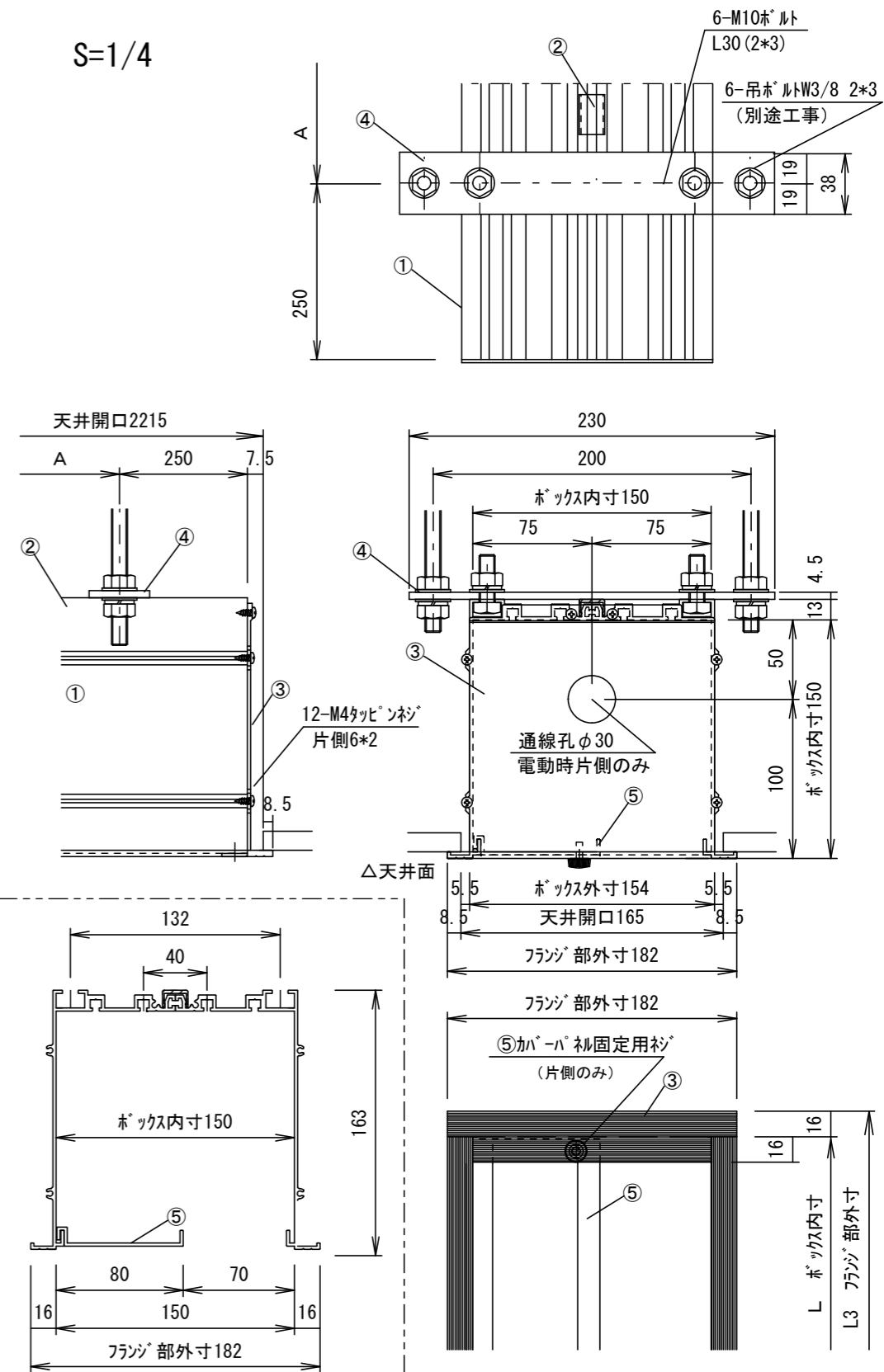
- 吊金具 × 3式
- 組立用ビス × 1式
- 取扱説明書 × 1冊

別途工事

- 天井開口、吊ボルト (W3/8) およびアンカーボルト施工

KIKUCHI 株式会社 キクチ科学研究所

S=1/4



△	UNIT	mm	SCALE
△	ANGLE	3rd	1/15
△	TOLERANCE		
△	DATE	2019.11.12	
△	TITLE	外観基本図	
△	MODEL NO.	TAB-1522	
△	DATE	REVISION	SIGN
△	PLANNED BY	DRAWN BY	CHECKED BY
△		TANAKA	
△	APPROVED BY	DRAWING NO.	
△		TTK12C	
△	MODEL NAME	天井埋込みスクリーンボックス	