

型番	ボックス寸法 (内寸)	取付穴 推奨ピッチ A	天井開口 寸法 L2	外形寸法 (フランジ含む) L3	重量 約(kg)
TAB-1526	2600	1050	2620	2635	12.11

各 部 名 称

①	アルミボックス本体
②	組立クリップ
③	アルミサイトパーツ
④	吊金具 FB-4.5 × 38 × 220L
⑤	アルミカバーパネ

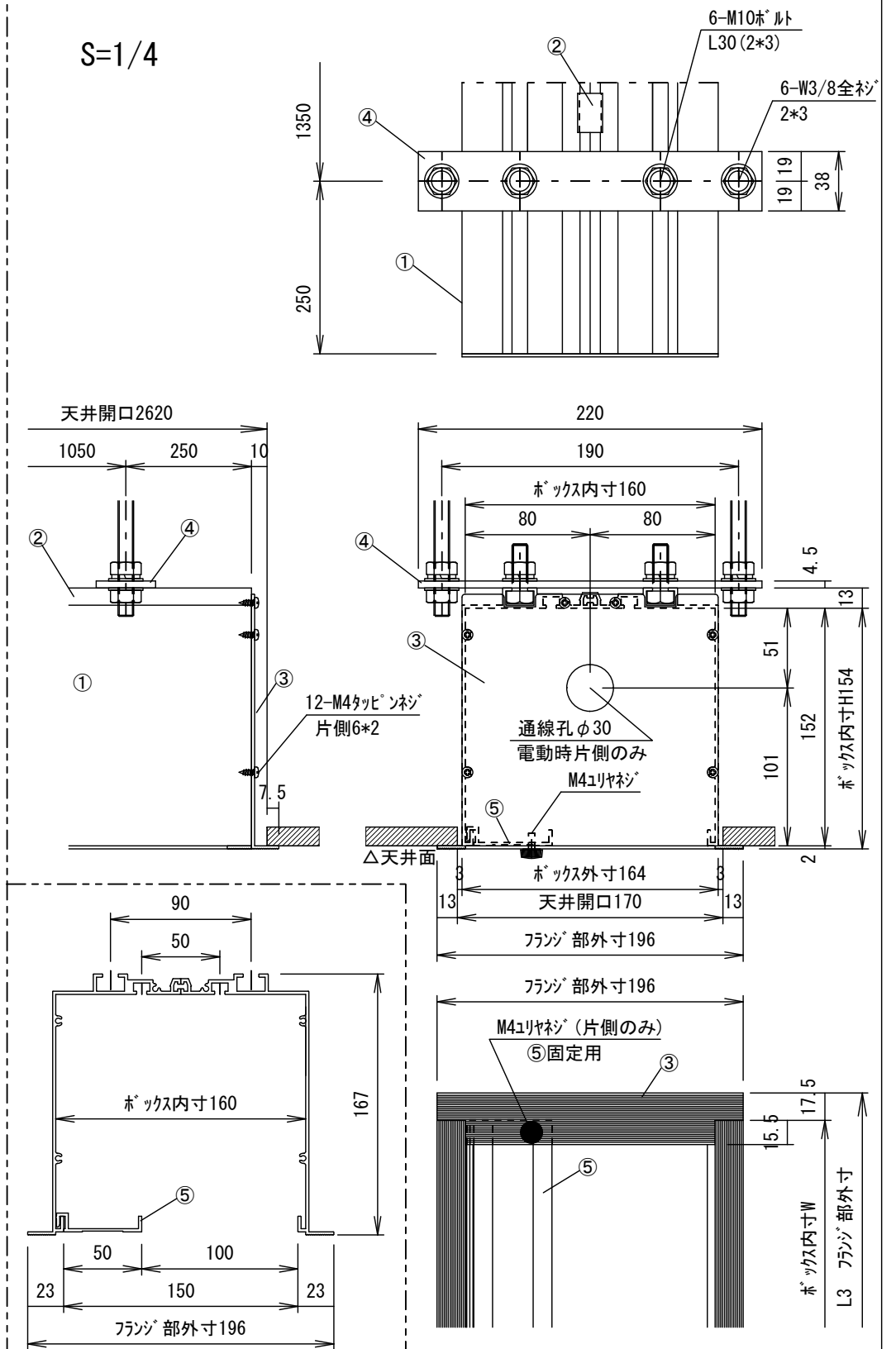
仕 様

- 材質 アルミ製
- 表面処理 アルマイト

付 属 品

- 吊金具 × 3式
- 組立用ビス × 1式
- 取扱説明書 × 1冊

S=1/4



△				UNIT	mm	SCALE		
△				ANGLE	3rd	1/15		
△				TOLERANCE				
△				DATE	2015. 10. 23			
△				TITLE	外観基本図			
△				MODEL NO.	TAB-1526			
△				DATE	REVISION	SIGN		
△	PLANNED BY	DRAWN BY	CHECKED BY	APPROVED BY	DRAWING NO.			
△		TSUBATA			SPJ23A			
△	MODEL NAME	天井埋込みスクリーンボックス					MODEL NO.	TAB-1526