

側面図

型番	フック寸法 (内寸)	推奨取付穴 ピッチ	天井開口 寸法	外形寸法 (フランジ含む)	重量 約(kg)
TAB-1528	L 2800	A 1150	L2 2815	L3 2832	14.3

各部名称

①	アルミフック本体
②	組立クリップ
③	サイドカバー
④	吊金具 FB-4.5×38×230L
⑤	カバーパネル

仕様

- 材質 アルミ製
- 表面処理 アルマイト

付属品

- 吊金具 × 3式
- 組立用ビス × 1式
- 取扱説明書 × 1冊

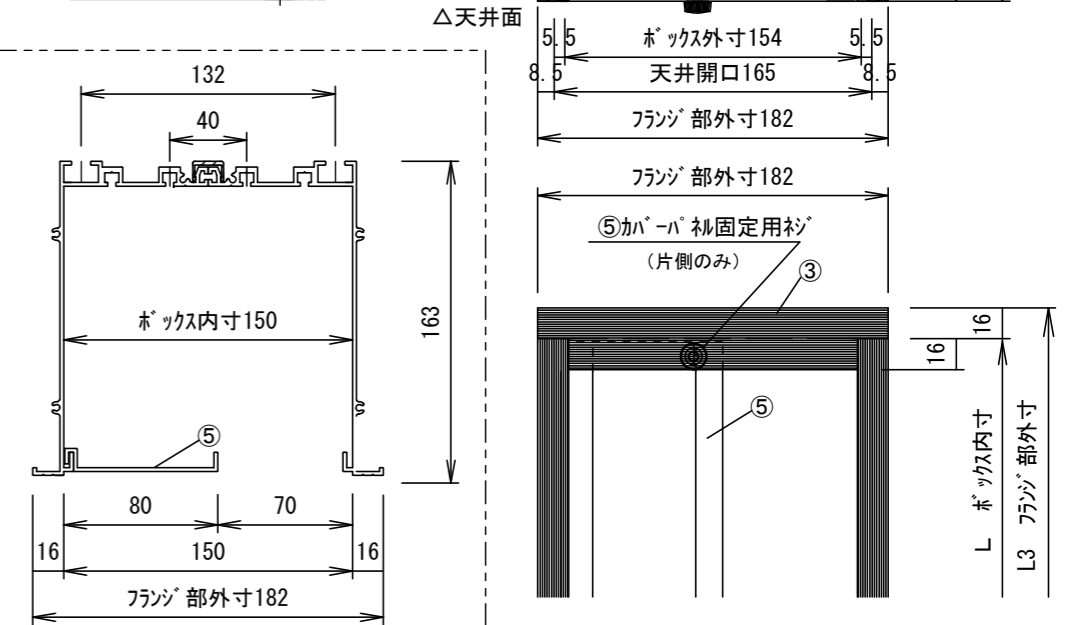
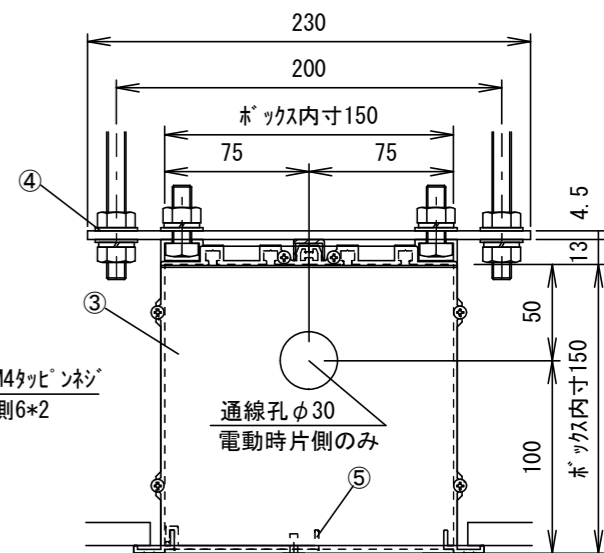
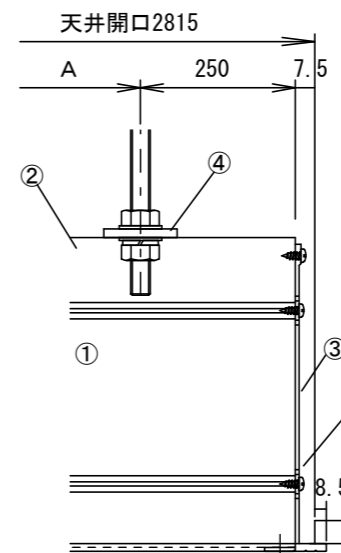
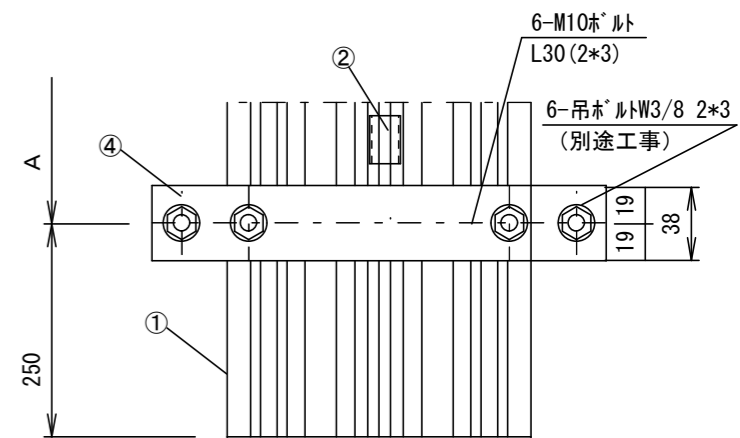
別途工事

- 天井開口、吊ボルト (W3/8) およびアンカーボルト施工



株式会社 キクチ科学研究所

S=1/4



△				UNIT	mm	SCALE
△				ANGLE	3rd	1/15
△				TOLERANCE		
△				DATE	2019. 11. 12	
△				TITLE	外観基本図	
△				MODEL NO.	TAB-1528	
△				DATE		
△				REVISION		
△				SIGN		
△				PLANNED BY	DRAWN BY	CHECKED BY
△				TANAKA		
△				APPROVED BY	DRAWING NO.	
△					TTK12F	
△				MODEL NAME	天井埋込みスクリーンフック	