

型番	ホック寸法 (内寸)	取付穴推奨ピッチ	天井開口寸法	外形寸法 (フランジ含む)	重量 約(kg)
TAB-1530	L	A	L2	L3	13.74

各 部 名 称

①	アルミホック本体
②	組立クリップ
③	アルミサイトパーツ
④	吊金具 FB-4.5 x 38 x 220L
⑤	アルミカバーパネル

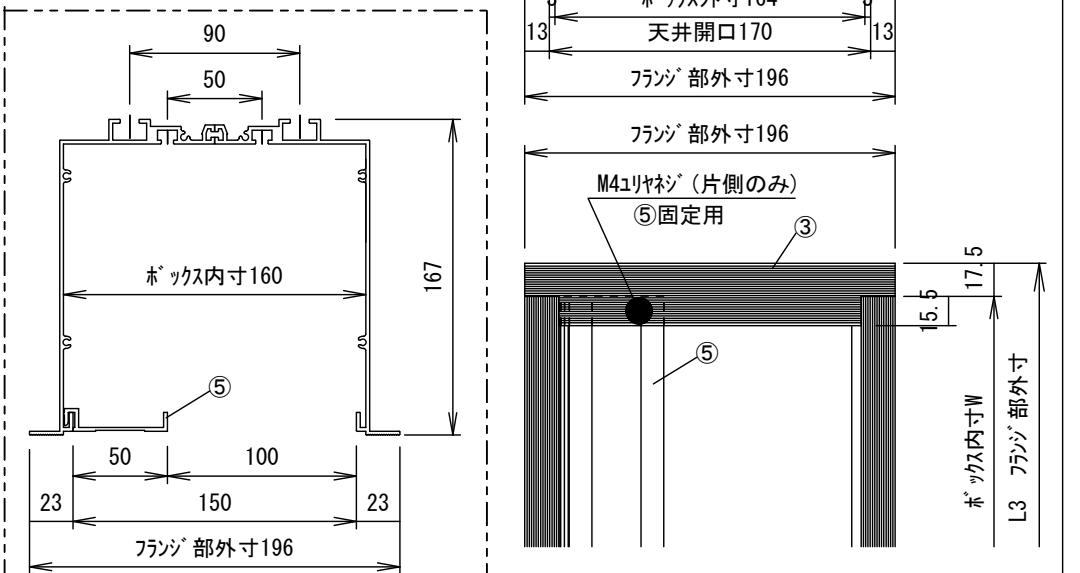
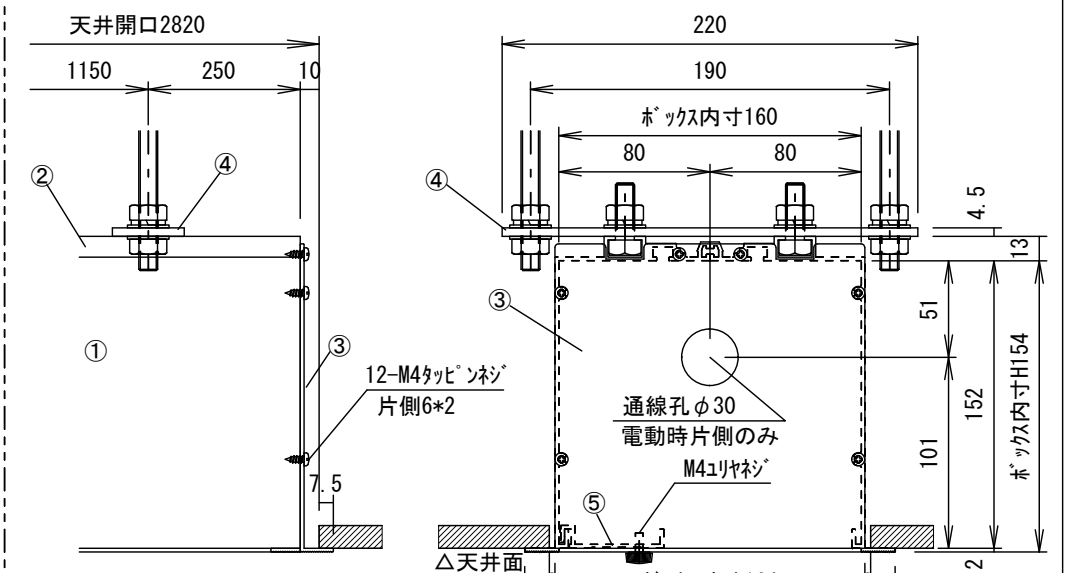
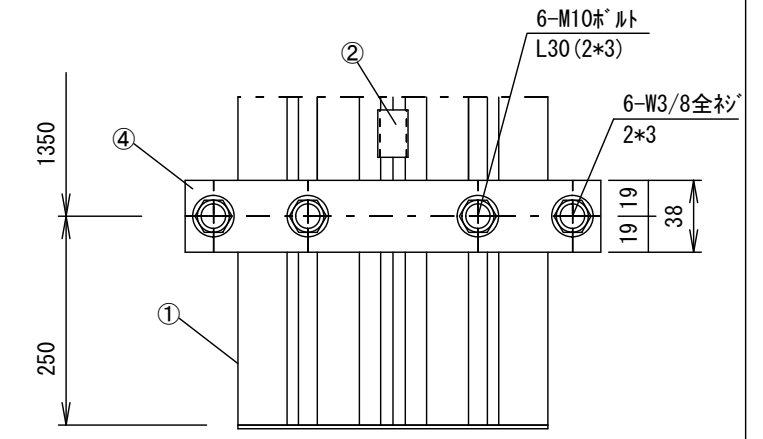
仕 様

- 材質 アルミ製
- 表面処理 アルマイト

付 属 品

- 吊金具 × 3式
- 組立用ビス × 1式
- 取扱説明書 × 1冊

S=1/4



UNIT	mm	SCALE
ANGLE	3rd	1/15
TOLERANCE		
DATE	2015. 10. 23	
TITLE	外観基本図	
MODEL NO.	TAB-1530	