

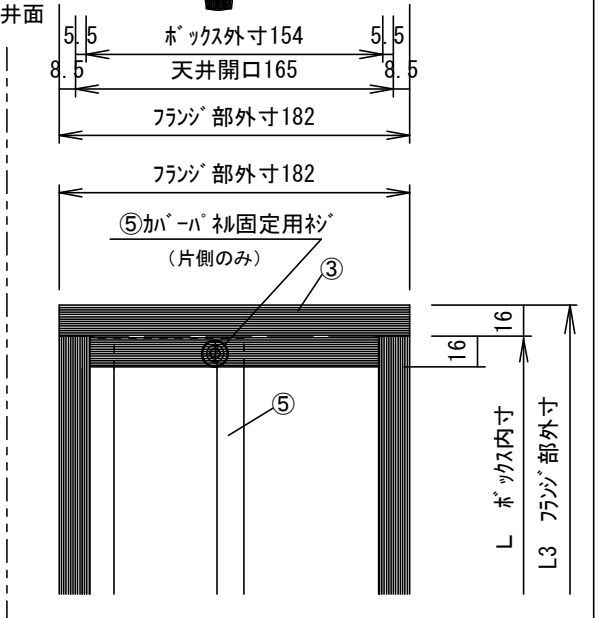
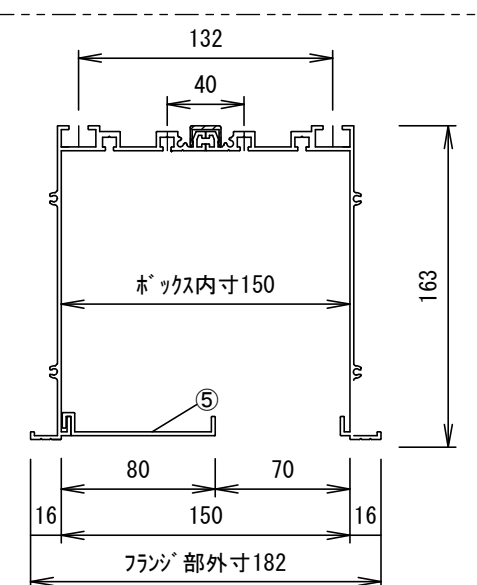
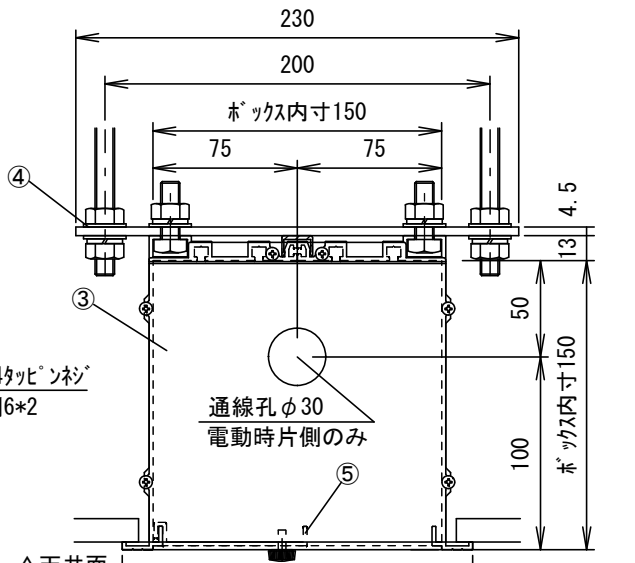
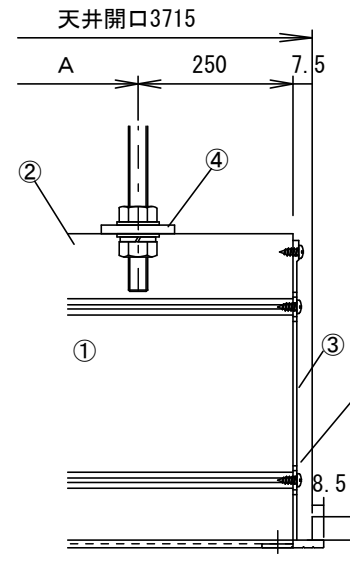
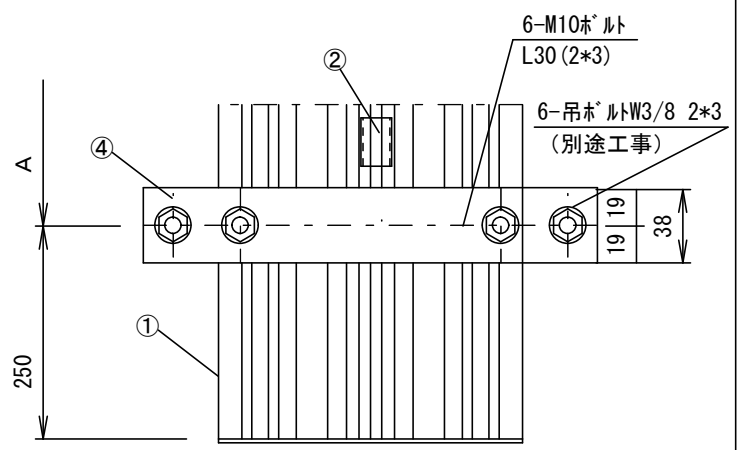
型番	ボックス寸法 (内寸)	推奨取付穴ピッチ	天井開口寸法	外形寸法 (フランジ含む)	重量 約(kg)
TAB-1537	L 3700	A 1600	L2 3715	L3 3732	18.9

各部名称	
①	アルミボックス本体
②	組立クリップ
③	サイドカバー
④	吊金具 FB-4.5 x 38 x 230L
⑤	カバーハネ

- 仕様
- 材質 アルミ製
 - 表面処理 アルマイト
- 付属品
- 吊金具 × 3式
 - 組立用ビス × 1式
 - 取扱説明書 × 1冊

別途工事
 ■ 天井開口、吊ボルト (W3/8) およびアンカーボルト施工

S=1/4



△				UNIT	mm	SCALE	
△				ANGLE	3rd	1/15	
△				TOLERANCE			
△				DATE	2019. 11. 13		
△				TITLE	外観基本図		
△				MODEL NO.	TAB-1537		
△	DATE	REVISION	SIGN	PLANNED BY	DRAWN BY	CHECKED BY	APPROVED BY
				TANAKA			TTK13C
△	MODEL NAME	天井埋込みスクリーンボックス				MODEL NO.	TAB-1537