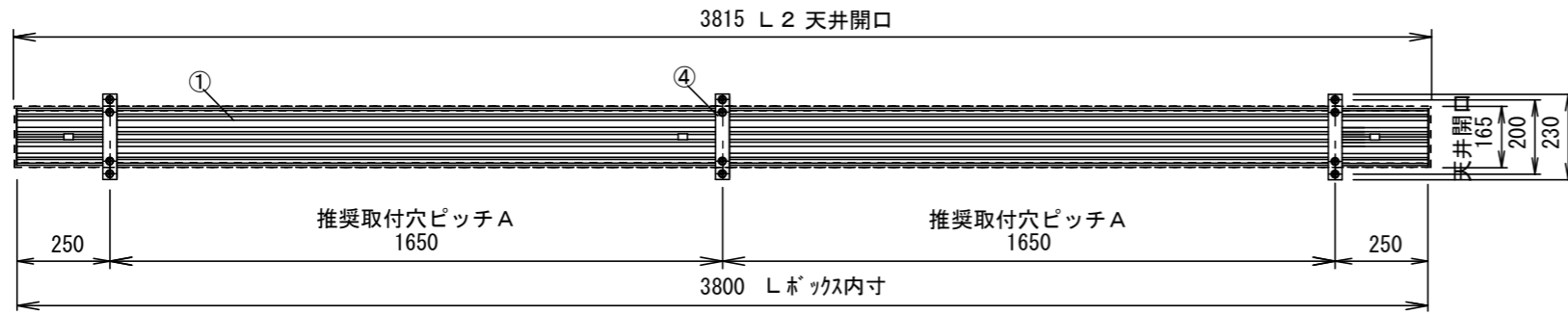
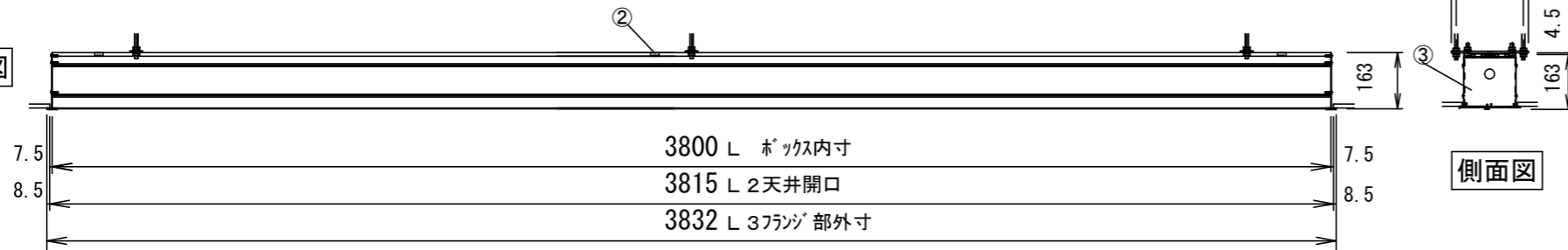


平面図

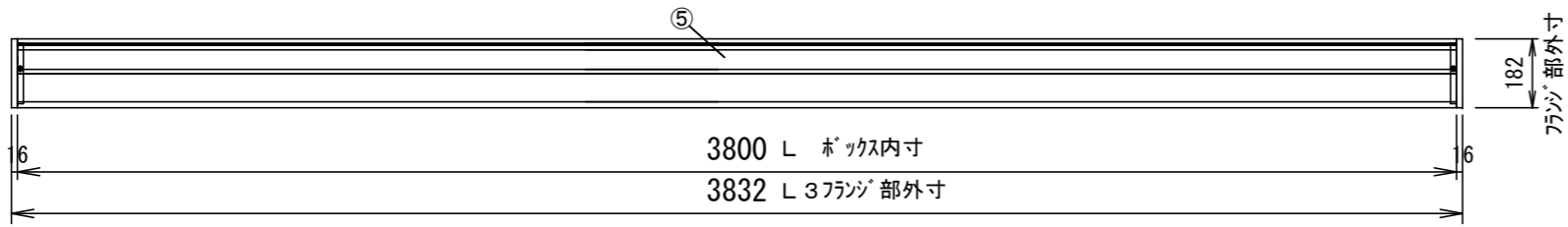


正面図



側面図

下面図



型番	ボックス寸法 (内寸) L	推奨取付穴ピッチ A	天井開口寸法 L2	外形寸法 (フランジ含む) L3	重量 約(kg)
TAB-1538	3800	1650	3815	3832	19.5

各部名称

①	アルミボックス本体
②	組立クリップ
③	サイドカバー
④	吊金具 FB-4.5 x 38 x 230L
⑤	カバーハル

仕様

- 材質 アルミ製
- 表面処理 アルマイト

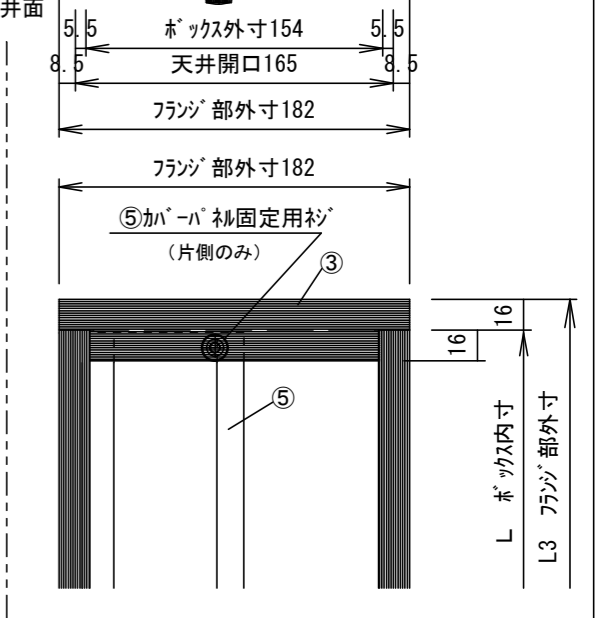
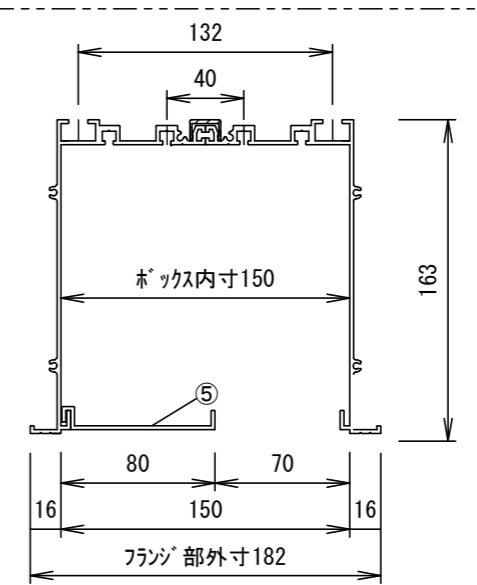
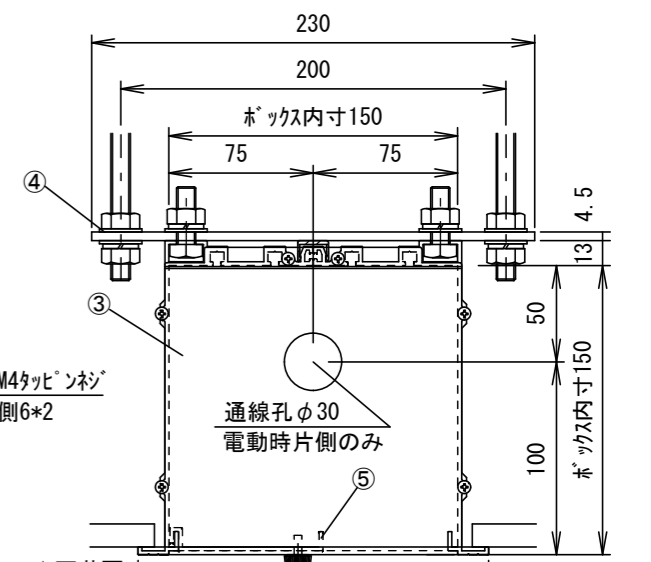
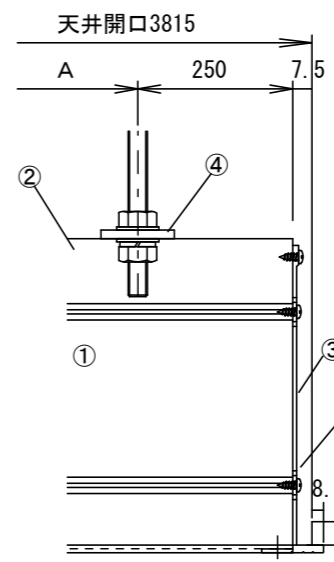
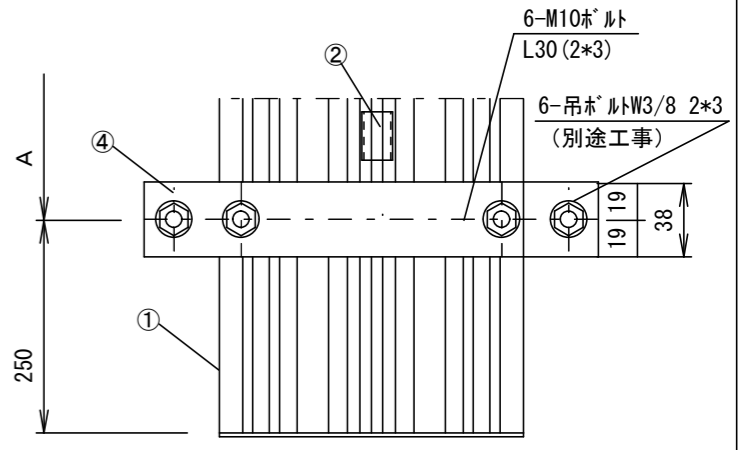
付属品

- 吊金具 × 3式
- 組立用ビス × 1式
- 取扱説明書 × 1冊

別途工事

- 天井開口、吊ボルト (W3/8) およびアンカーボルト施工

S=1/4



△				UNIT	mm	SCALE	1/15
△				ANGLE	3rd		
△				TOLERANCE			
△				DATE	2019.11.13		
△				TITLE	外観基本図		
	DATE	REVISION	SIGN	MODEL NAME	天井埋込みスクリーンボックス		
PLANNED BY	DRAWN BY	CHECKED BY	APPROVED BY	DRAWING NO.	TTK13D		
	TANAKA			MODEL NO.	TAB-1538		