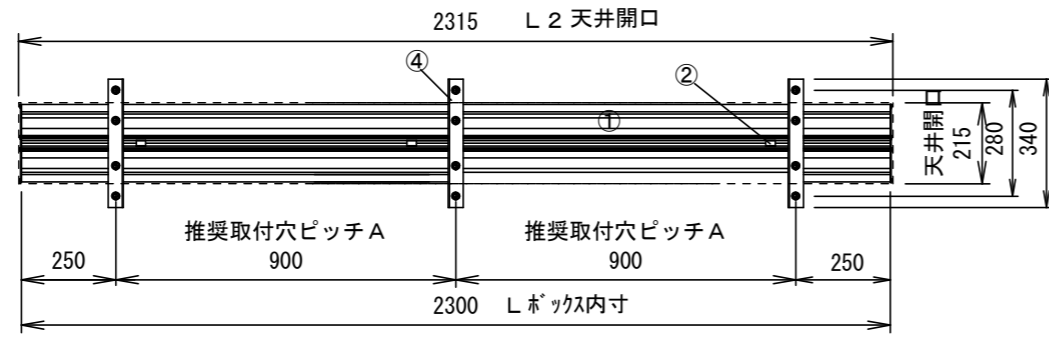
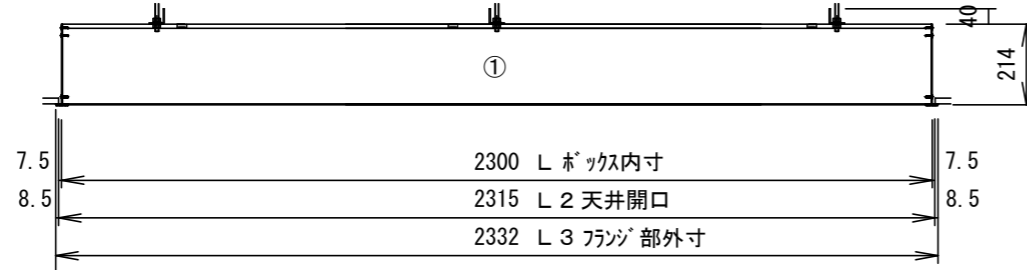


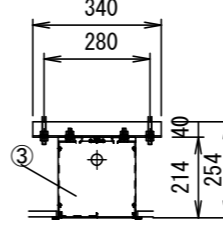
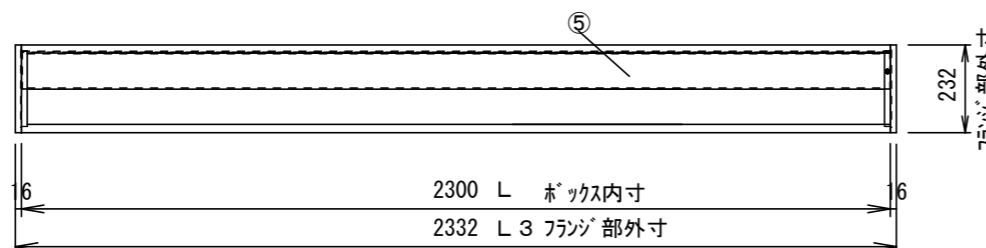
平面図



正面図



下面図



側面図

型番	ボックス寸法 (内寸)	推奨取付穴ピッチ	天井開口寸法	外形寸法 (フランジ含む)	重量 約(kg)
TEB-2023	L 2300	A 900	L2 2315	L3 2332	16.5

各 部 名 称

①	アルミボックス本体 (2本1セット)
②	組み立てクリップ × 3
③	サイドカバー
④	吊金具 40*40*340*3.2t
⑤	カバーパネル

仕 様

- 材質 アルミ製
- 表面処理 アルマイト

付 属 品

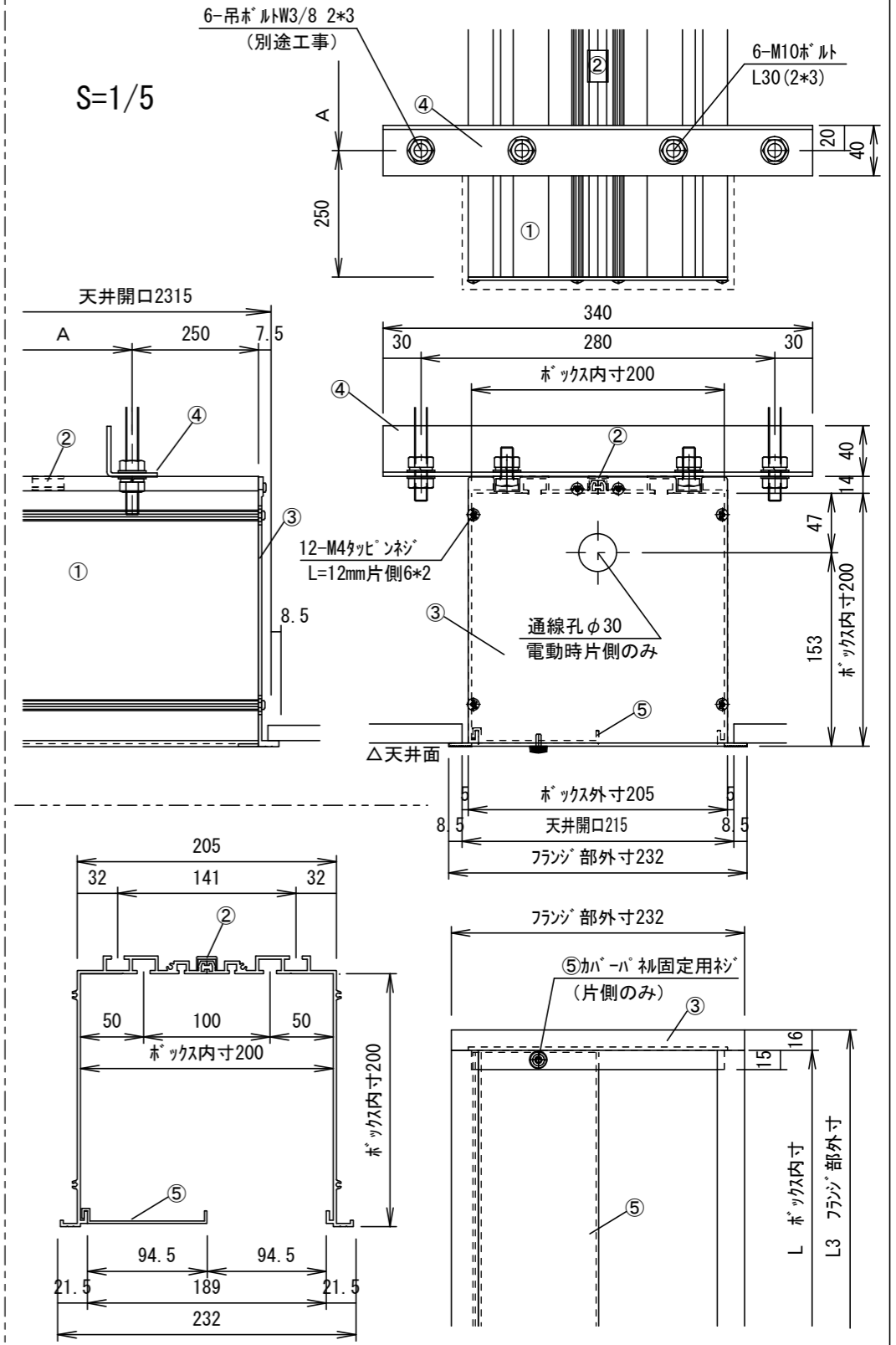
- 吊金具 × 3式
- 組立用ビス × 1式
- 取扱説明書 × 1冊

別途工事

- 天井開口、吊ボルト (W3/8) およびアンカーボルト施工

**KKUCHI** 株式会社 キクチ科学研究所

S=1/5



△6	△5	△4	△3	△2	△1	DATE	REVISION	SIGN	UNIT	mm	SCALE
						2019.11.07			ANGLE	3rd	1/20
									TOLERANCE		
									DATE		
									TITLE		
									PLANNED BY	DRAWN BY	CHECKED BY
									TANAKA		APPROVED BY
										DRAWING NO.	
										TTK07C	
									MODEL NAME		MODEL NO.
									天井埋込みスクリンボックス		TEB-2023

外観仕様図