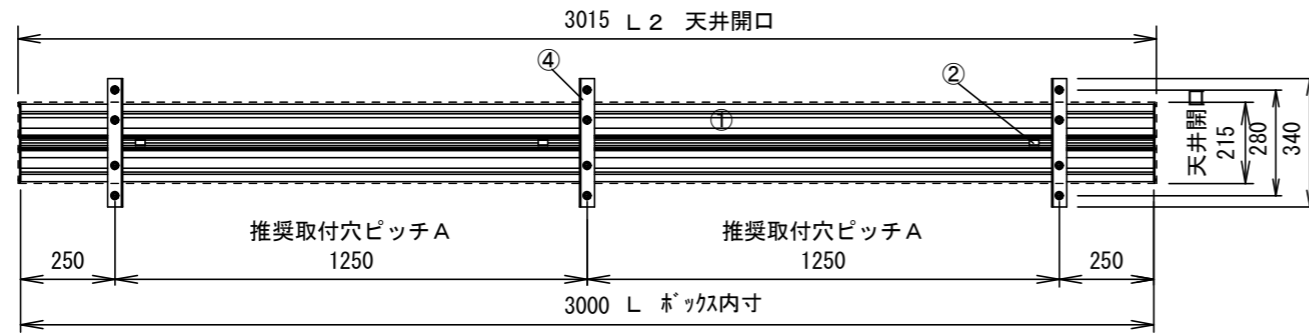
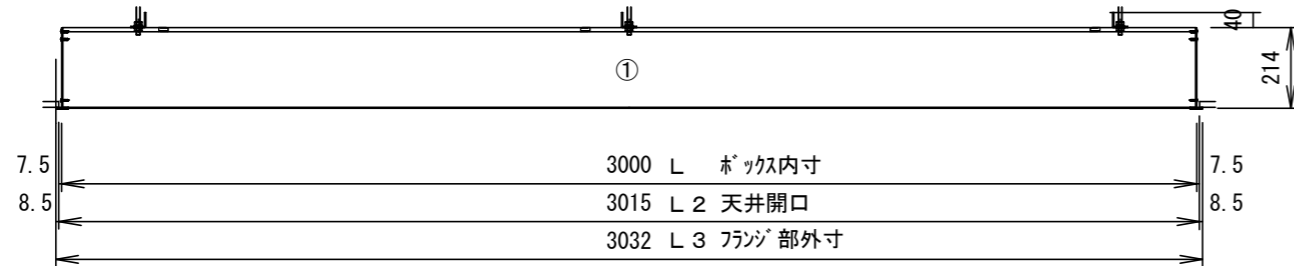


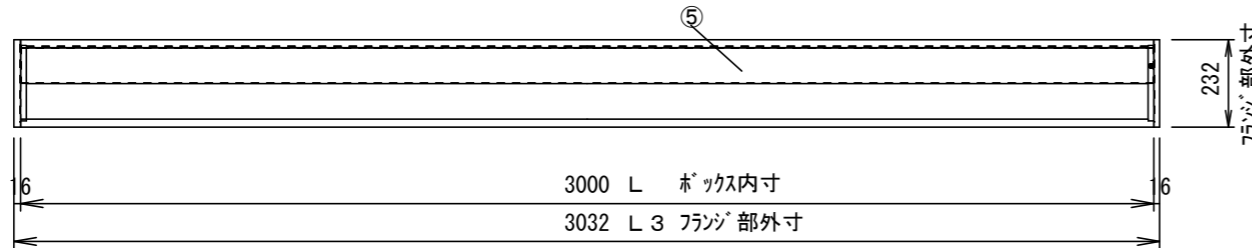
平面図



正面図



下面図



型番	ボックス寸法 (内寸) L	推奨取付穴 ピッチ A	天井開口 寸法 L2	外形寸法 (フランジ含む) L3	重量 約(kg)
TEB-2030	3000	1250	3015	3032	21.5

各 部 名 称

①	7Lボックス本体 (2本1セット)
②	組み立てクリップ × 3
③	サイドカバー
④	吊金具 40×40×340×3.2t
⑤	カバーパネ

仕 様

- 材質 アルミ製
- 表面処理 アルマイト

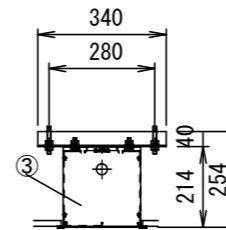
付 属 品

- 吊金具 × 3式
- 組立用ビス × 1式
- 取扱説明書 × 1冊

別途工事

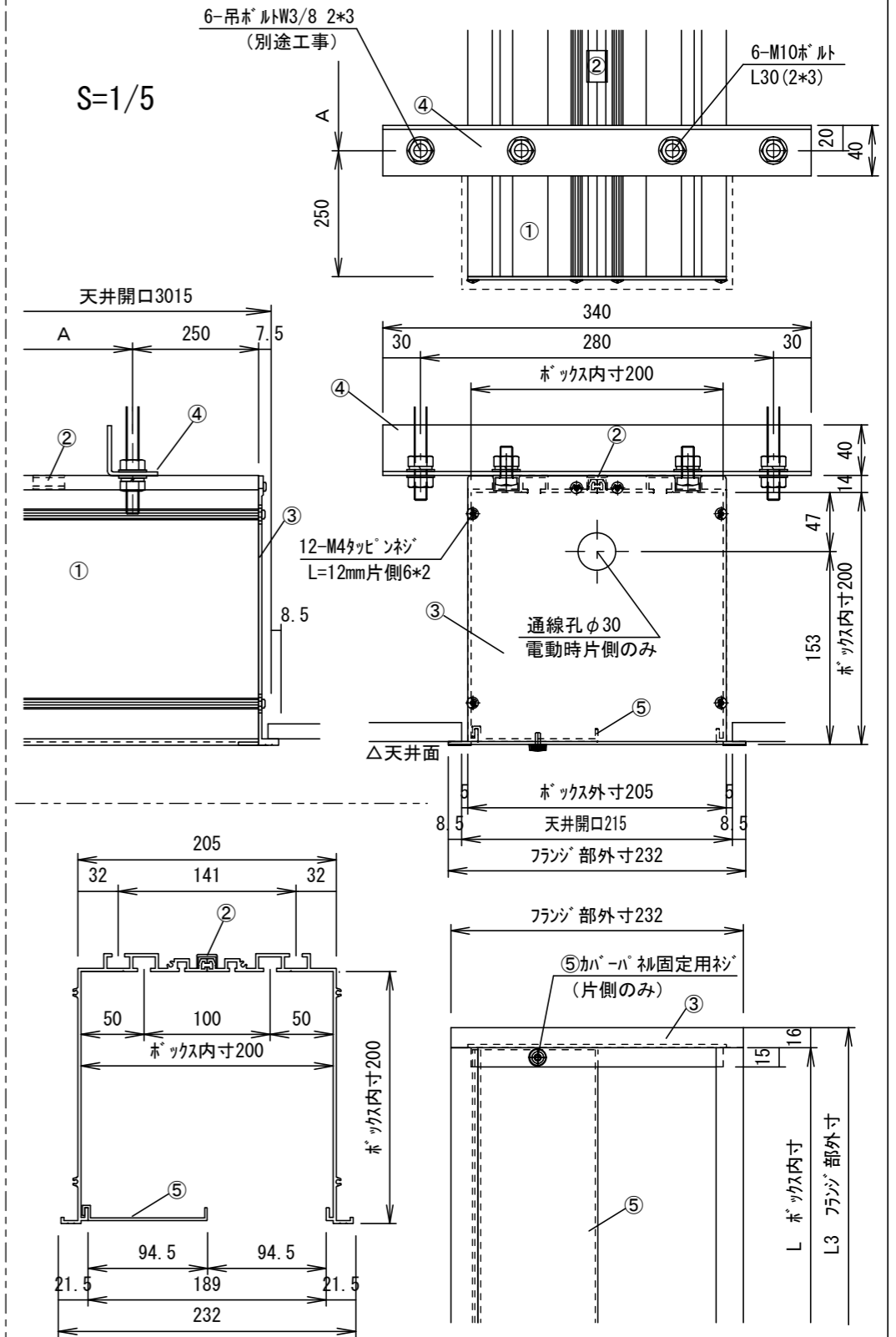
- 天井開口、吊ボルト (W3/8) およびアンカーボルト施工

KIKUCHI 株式会社 キクチ科学研究所



側面図

S=1/5



△				UNIT	mm	SCALE
△				ANGLE	3rd	1/20
△				TOLERANCE		
△				DATE	2019. 11. 08	
△				TITLE	外観仕様図	
△				MODEL NO.	TEB-2030	
△				DATE	REVISION	SIGN
△	PLANNED BY	DRAWN BY	CHECKED BY	APPROVED BY	DRAWING NO.	
△		TANAKA			TTK08A	
△	MODEL NAME			天井埋込みスクリーンボックス		