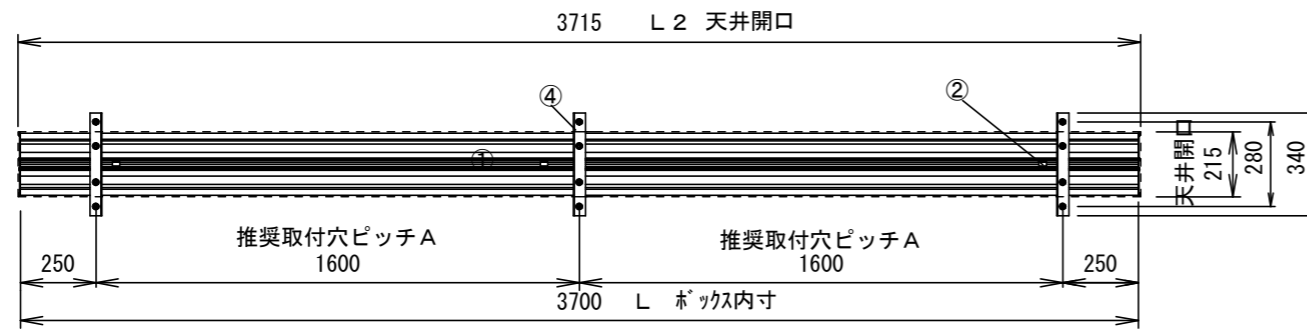
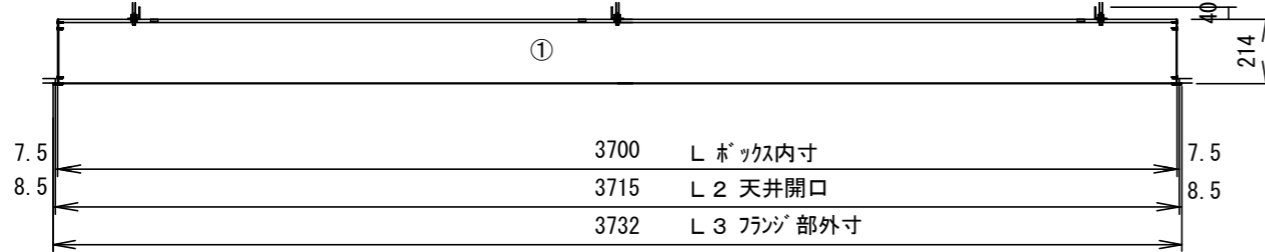


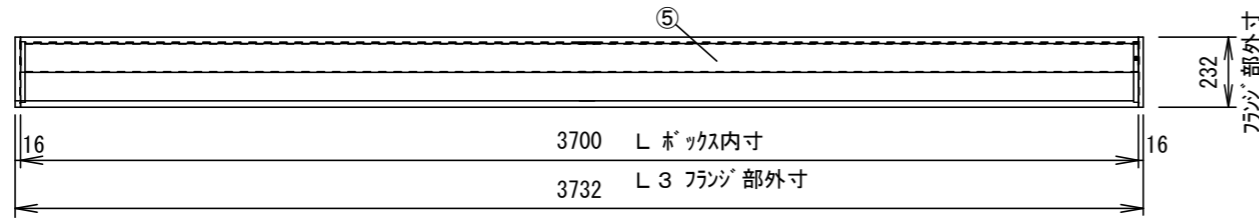
平面図



正面図



下面図



型番	ホックス寸法 (内寸) L	推奨取付穴 ピッチ A	天井開口 寸法 L2	外形寸法 (フランジ含む) L3	重量 約(kg)
TEB-2037	3700	1600	3715	3732	26.5

各 部 名 称

①	アルミホックス本体 (2本1セット)
②	組み立てクリップ × 3
③	サイドカバー
④	吊金具 40*40*340*3.2t
⑤	カバーハネ

仕 様

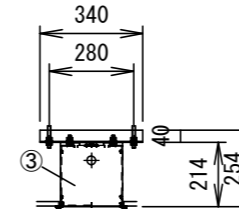
- 材質 アルミ製
- 表面処理 アルマイト

付 属 品

- 吊金具 × 3式
- 組立用ビス × 1式
- 取扱説明書 × 1冊

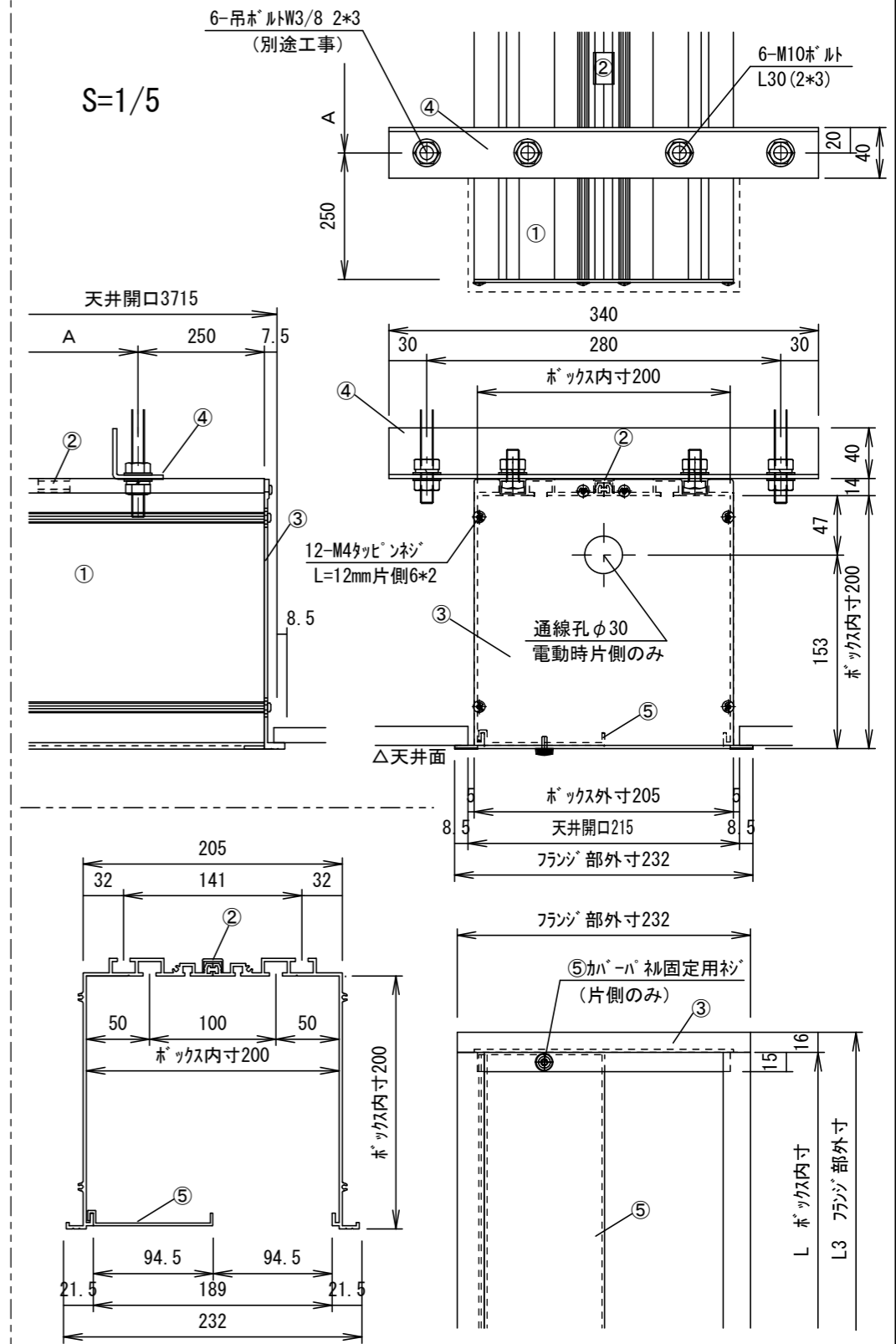
別途工事

- 天井開口、吊ボルト (W3/8) およびアンカーボルト施工



側面図

S=1/5



△	DATE	REVISION	SIGN	UNIT	mm	SCALE	
△				ANGLE	3rd	1/25	
△				TOLERANCE			
△				DATE	2019. 11. 08		
△				TITLE	外観仕様図		
△	PLANNED BY	DRAWN BY	CHECKED BY	APPROVED BY	DRAWING NO.	MODEL NO.	
		TANAKA			TTK08E		
	MODEL NAME					天井埋込みスクリーンホックス	TEB-2037