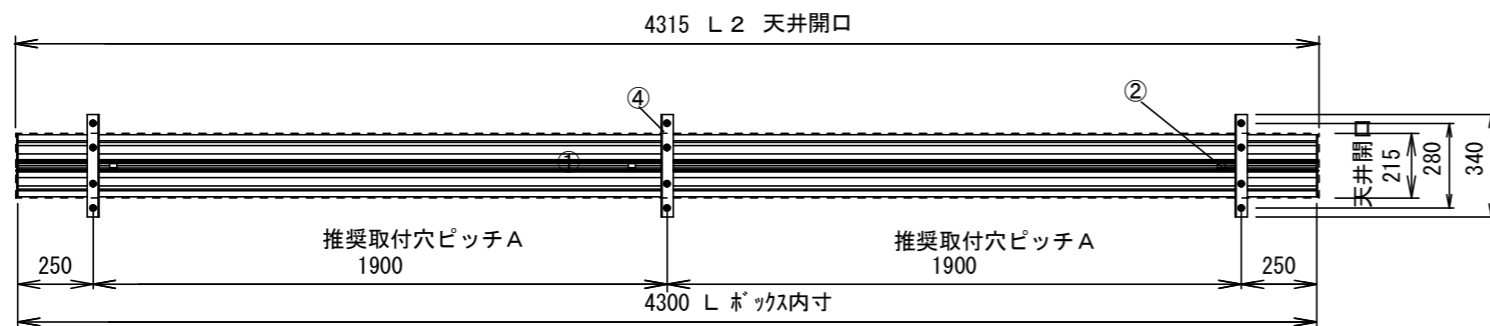
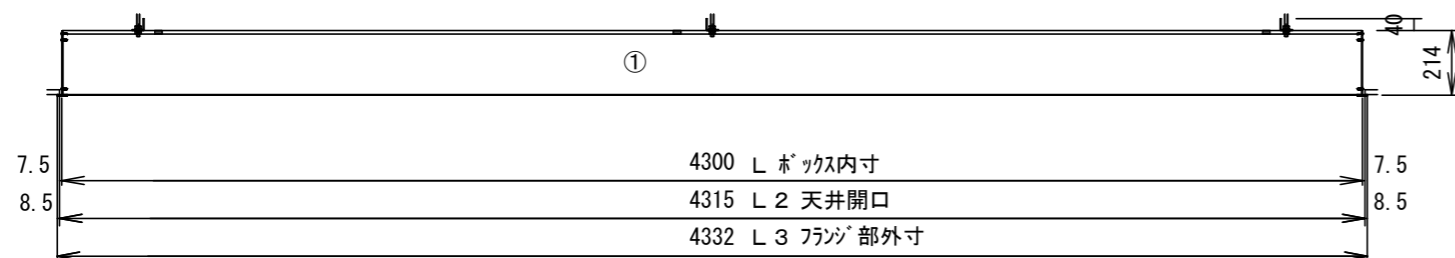


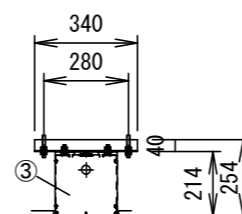
平面図



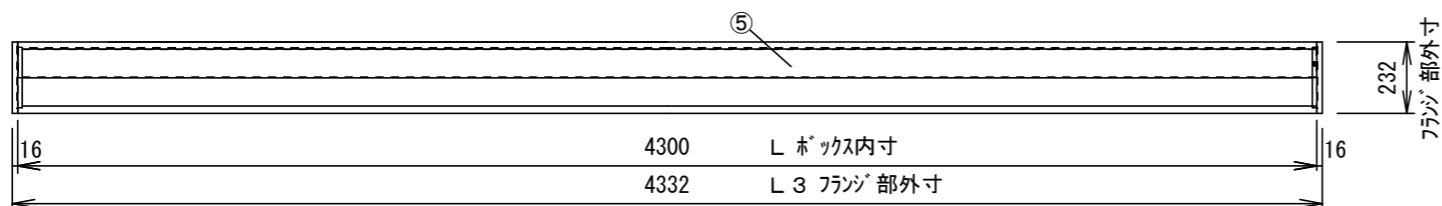
正面図



側面図



下面図



型番	ボックス寸法 (内寸) L	推奨取付穴 ピッチ A	天井開口 寸法 L2	外形寸法 (フランジ含む) L3	重量 約(kg)
TEB-2043	4300	1900	4315	4332	30.8

各部名称

①	アルミボックス本体 (2本1セット)
②	組み立てクリップ × 3
③	サイドカバー
④	吊金具 40×40×340×3.2t
⑤	カバーハネ

仕様

- 材質 アルミ製
- 表面処理 アルマイト

付属品

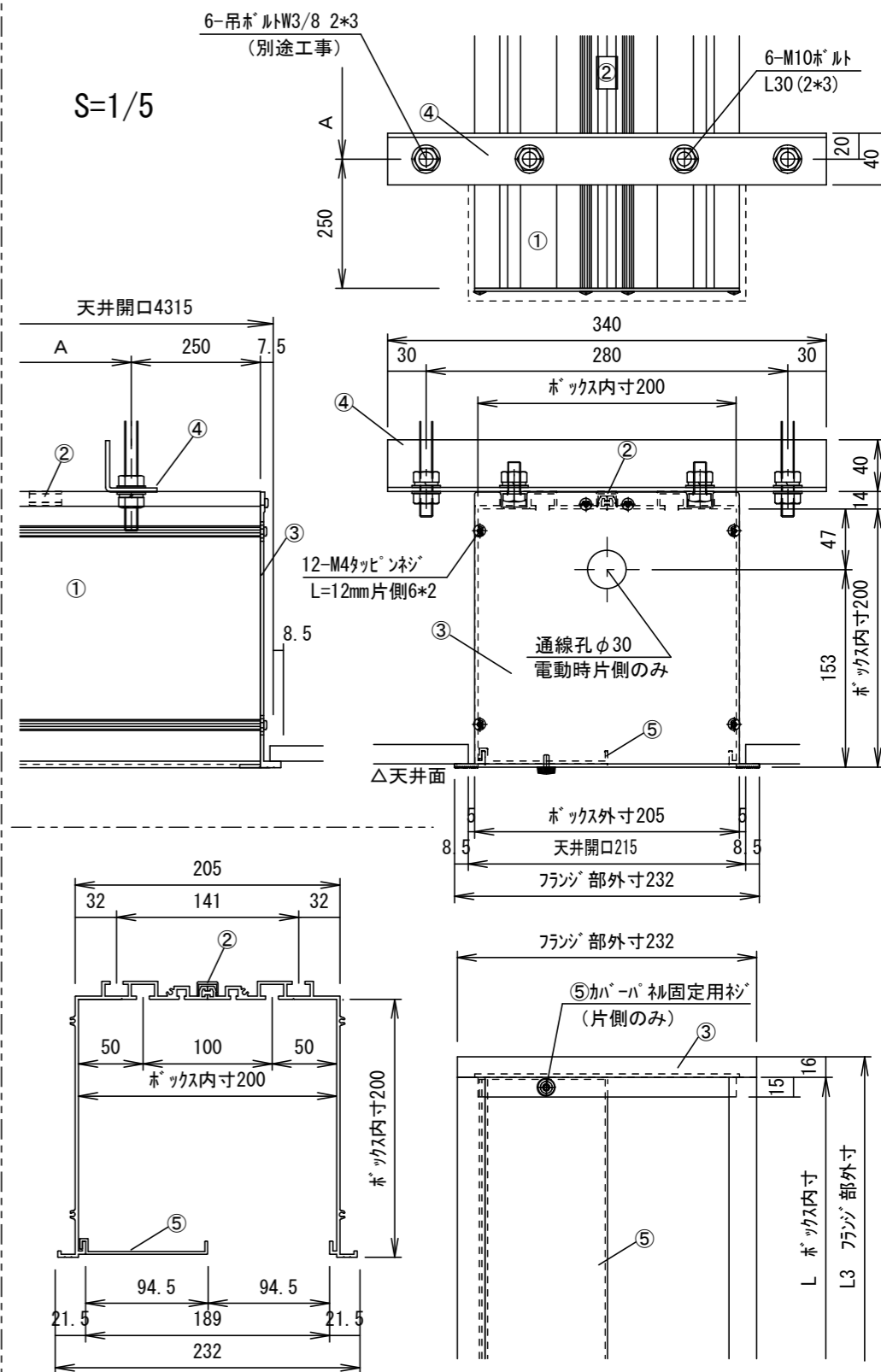
- 吊金具 × 3式
- 組立用ビス × 1式
- 取扱説明書 × 1冊

別途工事

- 天井開口、吊ボルト (W3/8) およびアンカーボルト施工

KIKUCHI 株式会社 キクチ科学研究所

S=1/5



△6			UNIT	mm	SCALE
△5			ANGLE	3rd	1/25
△4			TOLERANCE		
△3			DATE		
△2			2019. 11. 08		
△1			TITLE		
			外観仕様図		
			MODEL NO.		
			TEB-2043		
			DATE	REVISION	SIGN
PLANNED BY	DRAWN BY	CHECKED BY	APPROVED BY	DRAWING NO.	
	TANAKA			TTK08J	
MODEL NAME			MODEL NO.		
天井埋込みスクリーンボックス			TEB-2043		