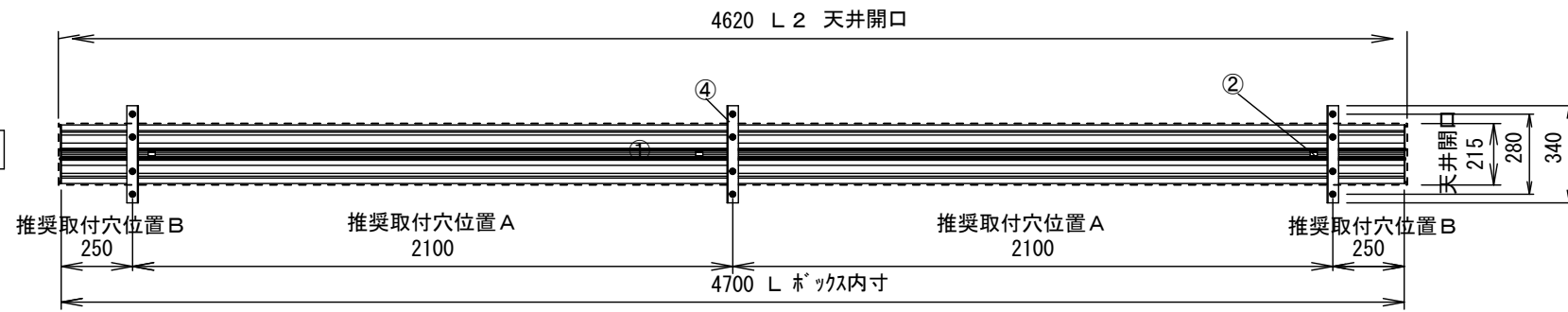
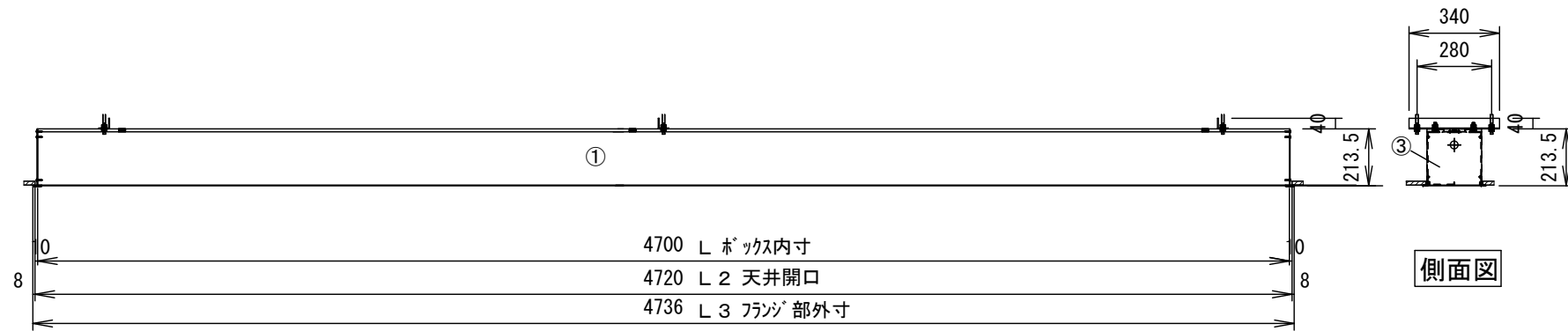


上面図

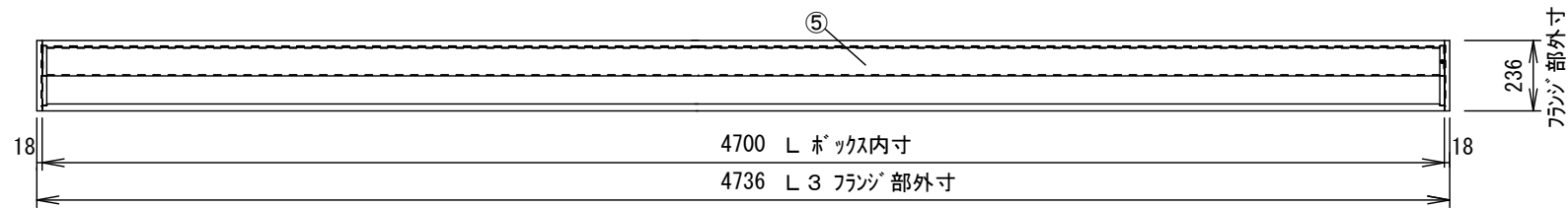


正面図



側面図

下面図



型番	ボックス寸法 (内寸) L	取付穴 推奨ピッチ A	天井開口 寸法 L2	外形寸法 (フランジ含む) L3	重量 約(kg)
TEB-2047	4700	2100	4720	4736	33.2

各部名称

①	アルミボックス本体 (2本1セット)
②	組み立てクリップ × 3
③	アルミサイドカバー
④	吊金具 40*40*340*3.2t
⑤	アルミアンダーカバー

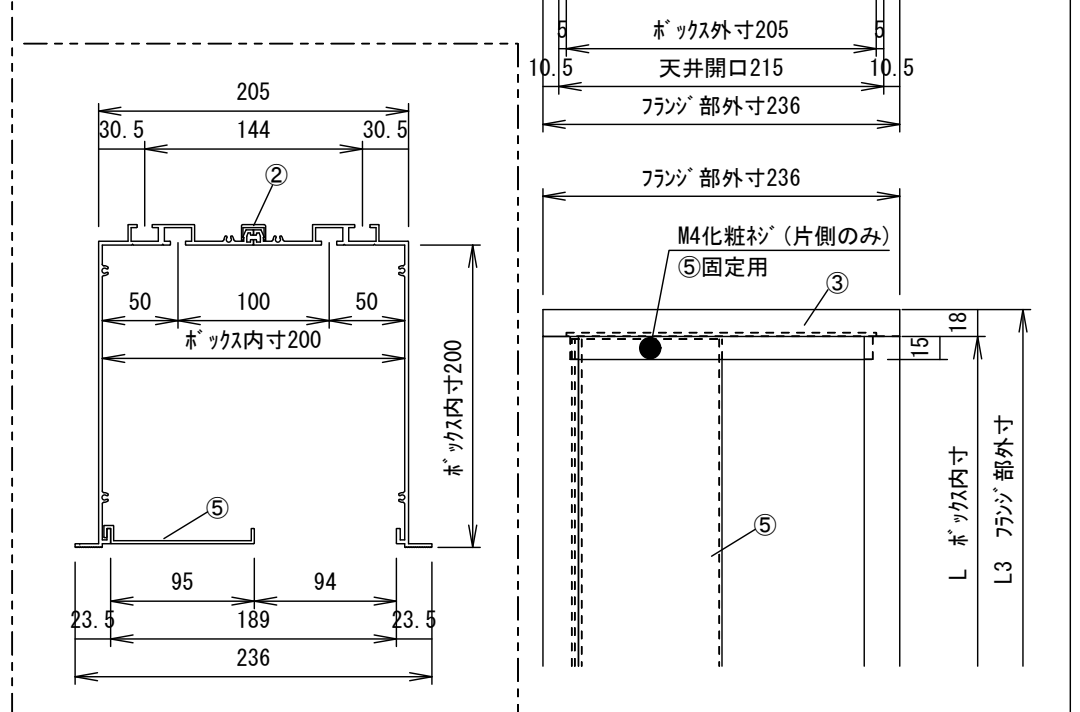
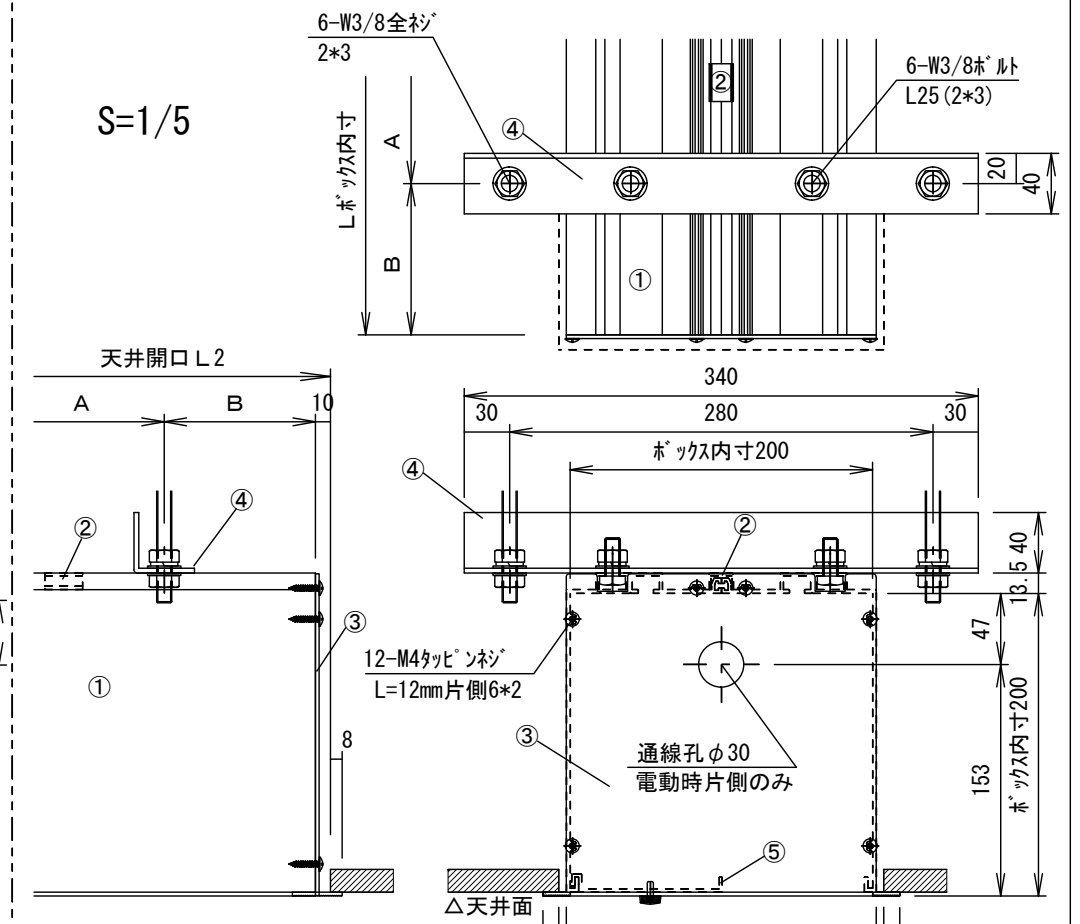
仕様

- 材質 アルミ製
- 表面処理 アルマイト

付属品

- 吊金具 × 3式
- 組立用ビス × 1式
- 取扱説明書 × 1冊

S=1/5



△	DATE	REVISION	SIGN	UNIT	mm	SCALE
△				ANGLE	3rd	1/25
△				TOLERANCE		
△				DATE		
△				2015. 10. 22		
△				TITLE		
△				外観仕様図		
△				MODEL NAME		
△				天井埋込みスクリーンボックス		
△				MODEL NO.		
△				TEB-2047		

PLANNED BY	DATE	CHECKED BY	APPROVED BY	DRAWING NO.
TSUBATA				SPJ22D