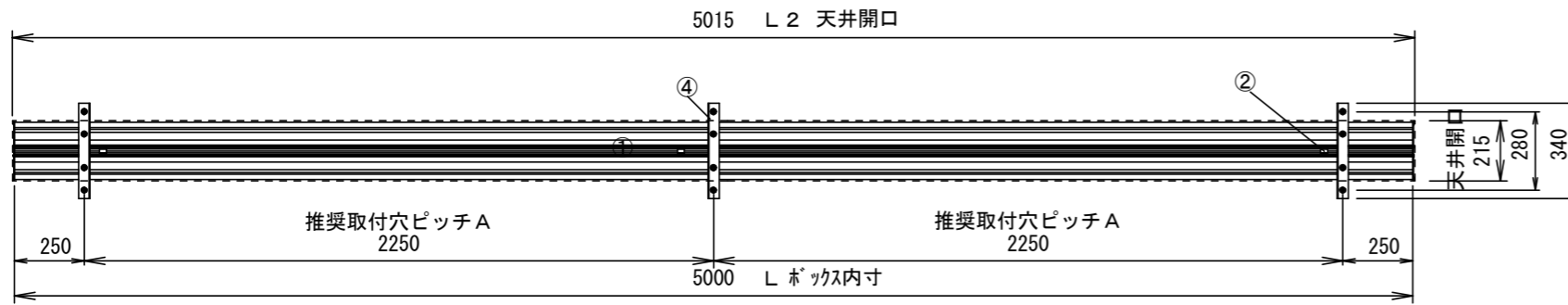
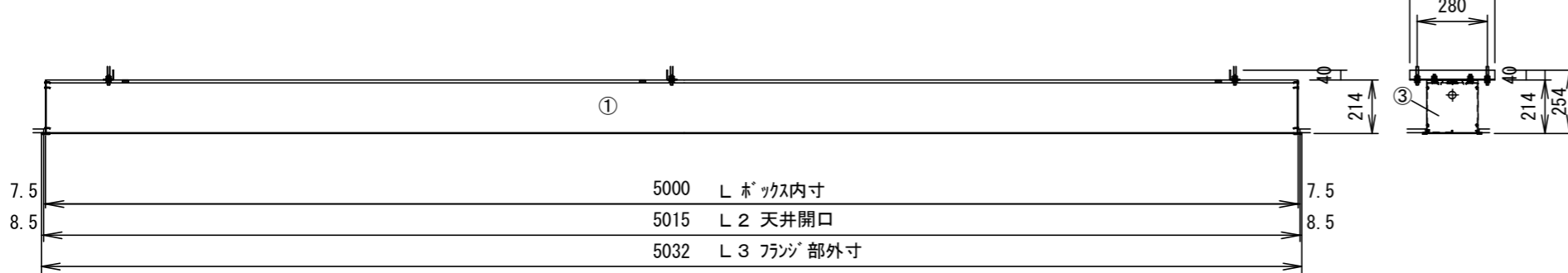


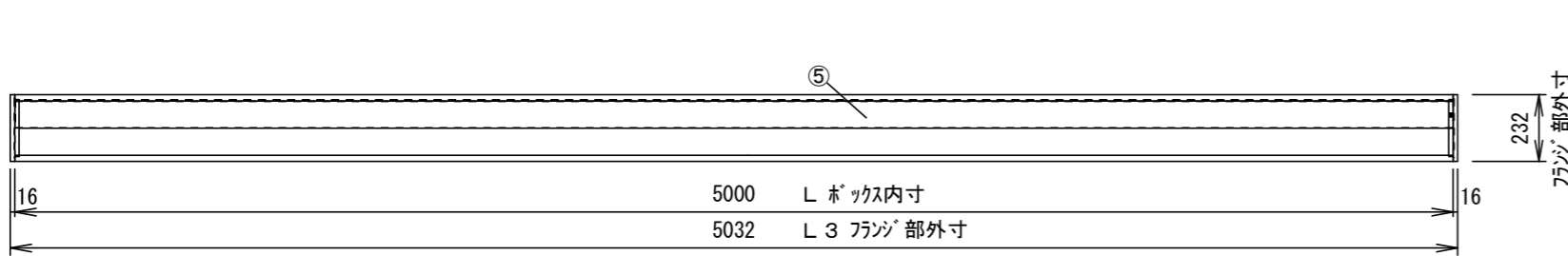
平面図



正面図



下面図



型番	ボックス寸法 (内寸) L	推奨取付穴ピッチ A	天井開口寸法 L2	外形寸法 (フランジ含む) L3	重量 約(kg)
TEB-2050	5000	2250	5015	5032	35.9

各部名称

①	アルミボックス本体 (2本1セット)
②	組み立てクリップ ×3
③	サイドカバー
④	吊金具 40×40×340×3.2t
⑤	カバーパネ

仕様

- 材質 アルミ製
- 表面処理 アルマイト

付属品

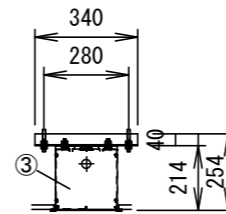
- 吊金具 × 3式
- 組立用ビス × 1式
- 取扱説明書 × 1冊

別途工事

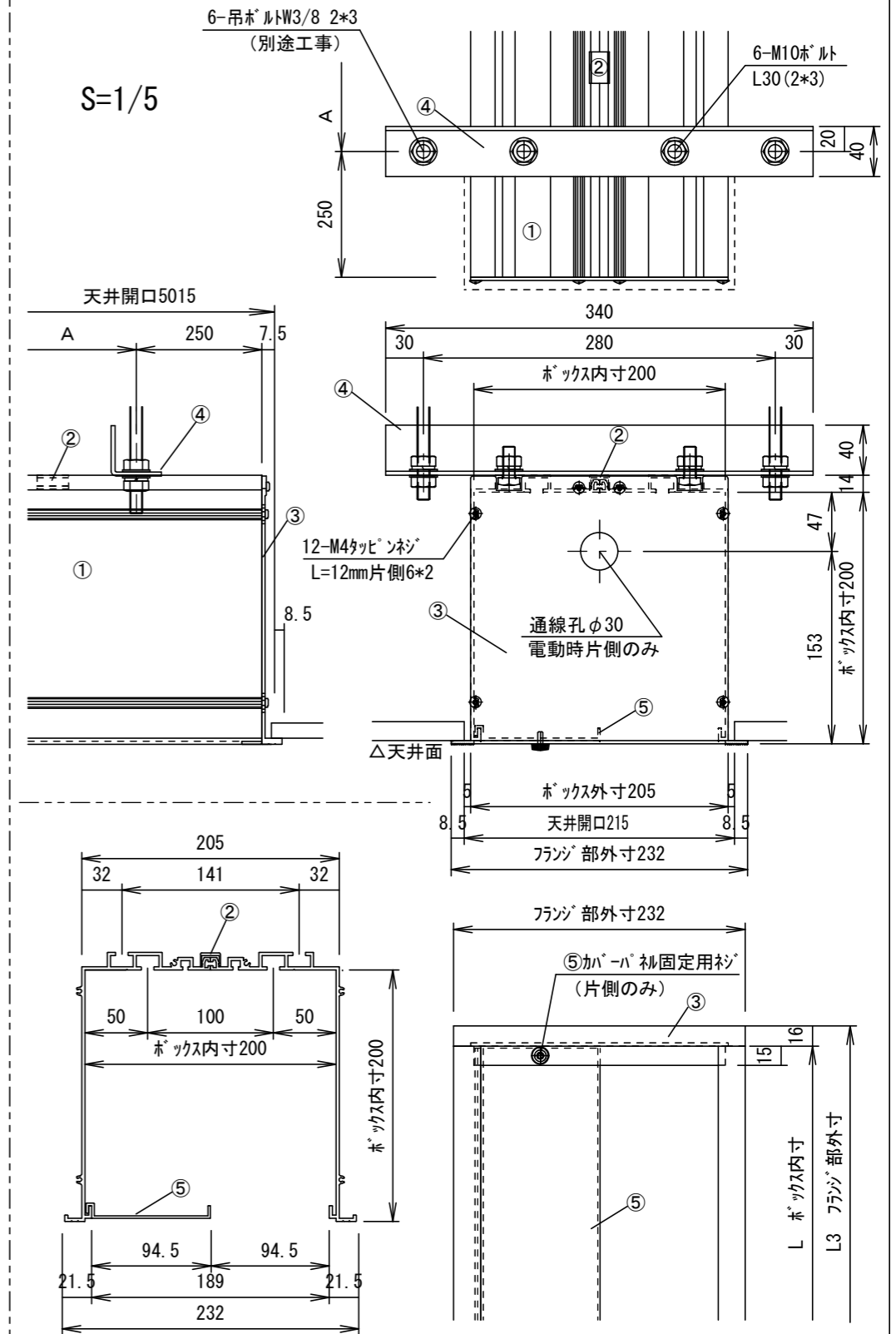
- 天井開口、吊ボルト (W3/8) およびアンカーボルト施工

KIKUCHI 株式会社 キクチ科学研究所

側面図



S=1/5



△6	△5	△4	△3	△2	△1	DATE	REVISION	SIGN	UNIT	mm	SCALE
									ANGLE	3rd	1/25
									TOLERANCE		
									DATE		
									2019.11.08		
									TITLE		
									外観仕様図		
									MODEL NO.		
									TEB-2050		
									MODEL NAME		
									天井埋込みスクリーンボックス		
									DRAWING NO.		
									TTK080		
									PLANNED BY		
									TANAKA		
									CHECKED BY		
									APPROVED BY		